

# VQX-N/VM-N MH-N/MV-N type

## MCパワーバイス MC POWER VISE

### INSTRUCTION MANUAL 取扱説明書

#### 重要 Important

- ◇ この取扱説明書は製品の操作を担当する生産技術者および保守担当者を対象にして記載しています。初心者をご使用される場合は経験者、お買い上げ販売店、あるいは(株)北川鉄工所の指導を受けて下さい。
- ◇ 取扱説明書本文にてでくる警告事項の部分は、製品を使用する前に注意深く読み、内容を充分ご理解下さい。  
この取扱説明書の警告事項に従わなかった場合に生ずる不具合、事故についての責任は負いかねます。
- ◇ This manual is prepared for production engineers and maintenance service men to operates the products. If a beginner operates the products, he should be firstly trained by either a skilled man, the agent you purchased the products from or Kitagawa Technical Department prior to the operation.
- ◇ Carefully read the warning items in this manual and understand them thoroughly prior to the operation. Warranty does not cover any damage or accident caused without following the warning items.

将来いつでも使用できるように大切に保管すること。  
Please Read and Keep This Manual in a Safe Place.

「KITAGAWA」のMCパワーバイスをご愛用いただき厚くお礼申し上げます。

この取扱説明書によってMCパワーバイスの使用方法を正しくご理解いただき、貴社の生産に寄与できますようご活用いただければ幸いに存じます。

Keep this manual handy for easy reference as it will help you use many controls to their full advantage.

### 安全アラート・シンボル

これは業界の「安全アラート・シンボル」です。このシンボルは、この装置の使用に伴い、あなたや他の人々に危険をおよぼすおそれのある事項や操作について、あなたの注意を喚起しています。これらのメッセージを読み、これらの指示に注意深く従ってください。この装置の組立または使用前に、あなたが指示事項や安全基準を読むことは大切なことです。

### SAFETY ALERT SYMBOL

This is industry "Safety Alert Symbol." This symbol is used to call your attention to items or operations that could be dangerous to you or other persons using this equipment. Please read these messages and follow these instructions carefully.

It is essential that you read the instructions and safety regulations before you attempt to assemble or use this unit.

## 警告事項



もし回避されなければ、死亡または重大な傷害を生じるであろう差し迫った危険状況を示す。

Indicates an imminently hazardous situation which, if not avoided, will result in death or serious injury.



もし回避されなければ、死亡または重大な傷害を生じることがあり得る潜在的な危険状態を示す。

Indicates a potentially hazardous situation which, if not avoided, could result in death or serious injury.



もし回避されなければ、軽傷または中程度の傷害が発生するかもしれない潜在的な危険状態を示す。

Indicates a potentially hazardous situation which, if not avoided, may result in minor or moderate injury.

## 留意事項



知っておくと得な製品の性能、誤りやすいミスに関する事項。

Instructions for vise performance and avoiding errors or mistakes.

目 次	
1. 構造図及び部品表 .....	3
2. ご愛用にあたって、安全のために .....	5
3. 作動機構の説明 .....	10
4. 使用方法 .....	11
4-1 工作機械への取付け .....	11
4-2 締付力の設定 .....	12
4-3 締付け操作 .....	13
4-4 口金 .....	16
4-5 スライドカバー .....	17
4-6 Cキャップ、トメネジ .....	19
5. 保守点検 .....	20

TABLE OF CONTENTS	
1. Drawing and Parts list .....	3
2. For safe operation .....	5
3. Operation principle .....	10
4. Operations .....	11
4-1 Installation to machine tool .....	11
4-2 Clamping force setting .....	12
4-3 Clamping operations .....	13
4-4 Jaw .....	16
4-5 Slide cover .....	17
4-6 C cap, Set screw .....	19
5. Maintenance .....	20

# 1. 構造図および部品表

# 1. Drawing and Parts list

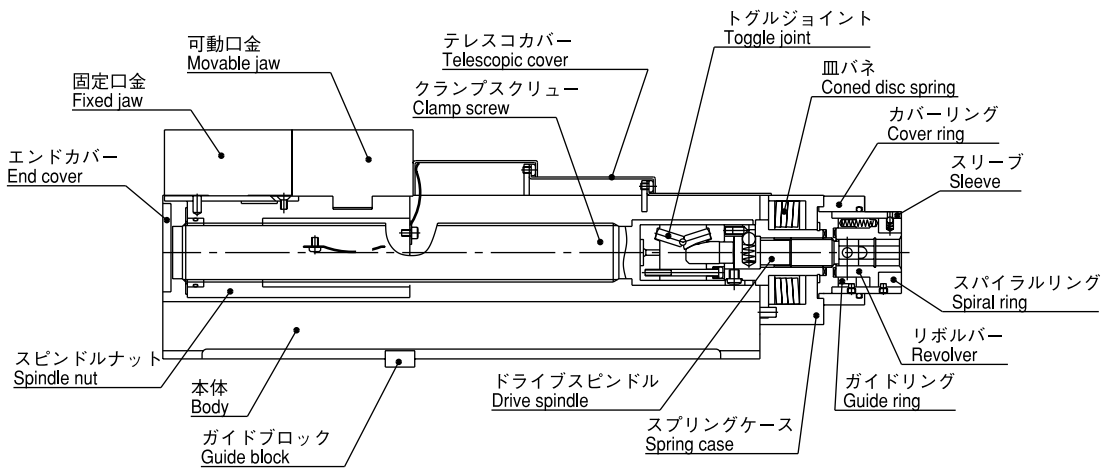


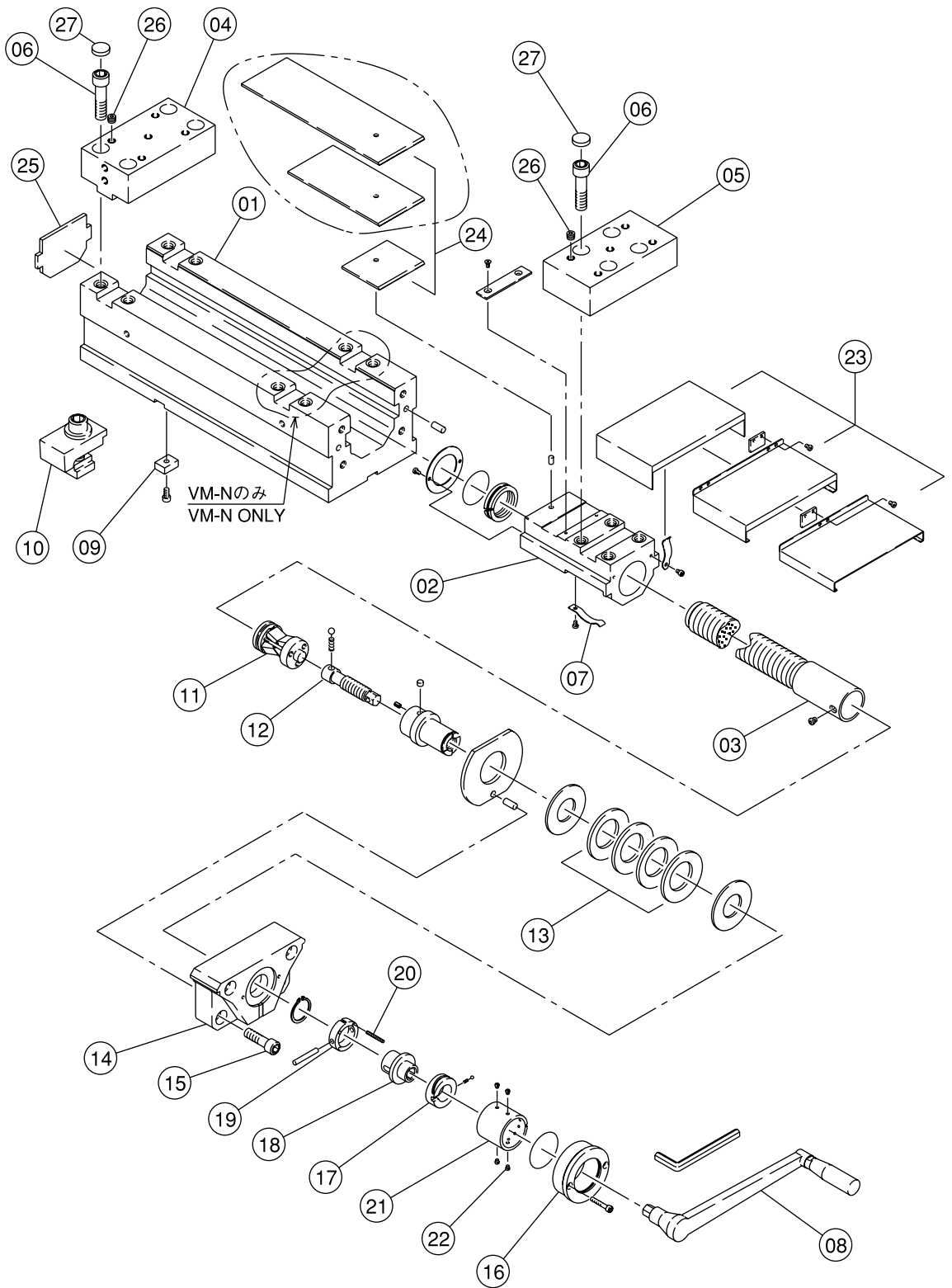
Fig.1 パワーバイス構造図  
Drawing of Power vise

■ 部品表 Parts list

No	部品名称	Parts name	Q'ty	No	部品名称	Parts name	Q'ty
01	本体	Body	1	16	カバーリング	Cover ring	1
02	スピンドルナット	Spindle nut	1	17	スパイラルリング	Spiral ring	1
03	クランプスクリュー	Clamp screw	1	18	リボルバ	Revolver	1
04	固定口金	Fixed jaw	1	19	フェールリング	Guide ring	1
05	可動口金	Movable jaw	1	20	スプリング	Spring	4
06	六角穴付ボルト	Hex.socket head cap screw	8	21	スリーブ	Sleeve	1
07	リーフスプリング	Leaf spring	2	22	トメネジ	Set screw	4
08	ハンドル(付属品)	Handle (Accessory)	1	23	テレスコカバー	Telescopic cover	1
09	ガイドブロック(付属品)	Guide block (Accessory)	2	24	スライドカバー(付属品)	Slide cover(Accessory)	1set
10	クランプ器具(付属品)	Clamp device (Accessory)	4set	25	エンドカバー	End cover	1
11	トグルジョイント	Toggle joint	1	26	トメネジ(付属品)	Set screw(Accessory)	10
12	ドライブスピンドル	Drive spindle	1	27	Cキャップ	C Cap	8
13	皿バネ	Coned disc spring	1set		アイボルト(付属品)	Eyebolt(Accessory)	注1 Note 1
14	スプリングケース	Spring cace	1		六角棒スパナ(付属品)	Hex.socket screw key(Accessory)	1
15	六角穴付ボルト	Hex.socket head cap screw	4		ワークストップ(特別付属品)	Work stopper(special attachments)	

注1 ; 吊りボルト (アイボルト) は VQ X 1 0 0 N、VM 1 0 0 N には付属していません。

Note 1 ; Eyebolt is not attached to VQX100N, VM100N.



## 2. ご愛用にあたって、安全のために

ご使用前に特に知っておいていただきたいこと、守っていただきたいことをまとめてあります。必ずお読み下さい。

尚、この取扱説明書の警告事項に従われなかった場合に生ずる不具合、事故についての責任は負いかねます。

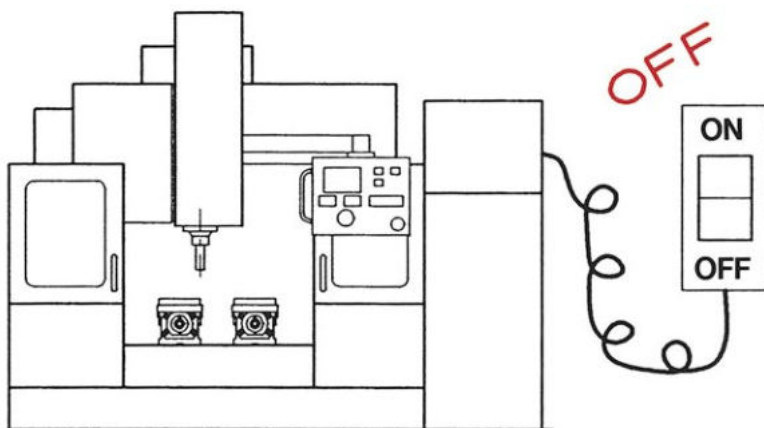
## 2. FOR SAFE OPERATION

Please read this manual and follow instructions carefully.

We cannot assume responsibility for damage or accidents caused by misuse of the vise, through non-compliance with the safety instructions.



バイスの取付、保守点検時には必ず取付機械の電源を切ること。  
SWITCH OFF power before setting, inspecting or repairing vise.

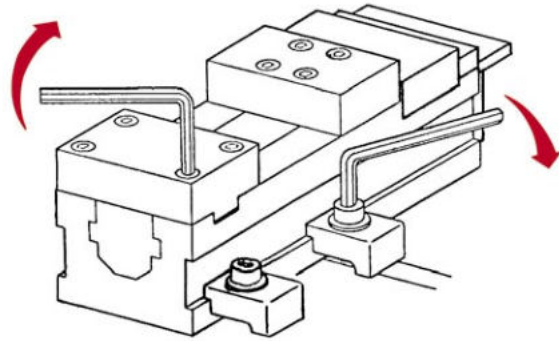


体の一部や衣服が巻き込まれる危険がある。  
Danger by catching of operator in a machine.



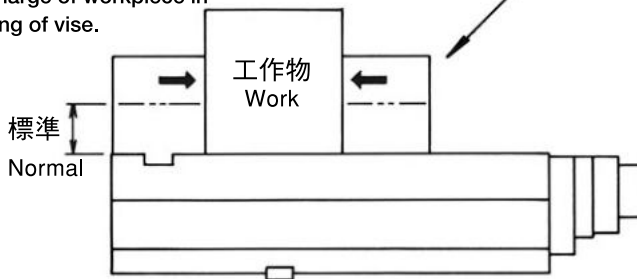
ボルトは規定トルクで締付けること。(P12・16参照)  
Secure clamp bolts with specified torque. (See page 12, 16)

口金、工作物が飛散して危険  
Danger by discharge of workpiece and jaws.



口金の高さは、締付レンジ制限表の範囲以内とすること。(P16参照)  
The height of the jaw should be within the maximum clamping range limits. (See page 16)

バイスが破損し、工作物が飛散して危険  
Danger by discharge of workpiece in case of damaging of vise.



高い口金で最大締付力を  
使用しないこと。

Never use maximum  
force with tall jaws!

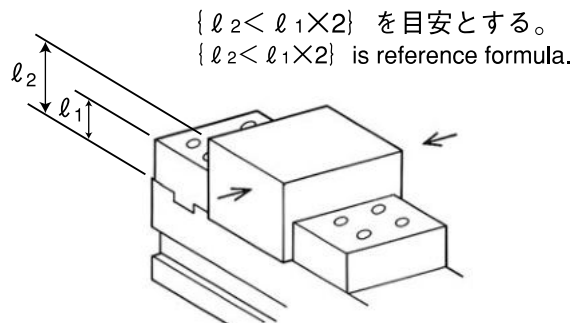
**NO!**



工作物の高さは口金高さの2倍までとする。  
The height of the work should be lower than twice height of jaws  
(depend on cutting force).

口金高さに比べて極端に高いワークを把握  
して加工しないこと。  
特に矢印の方向へは、切削力を小さくして  
使用すること。

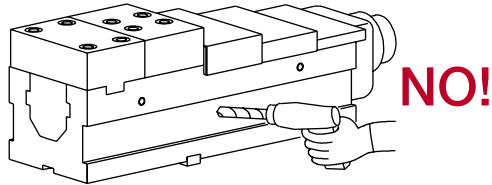
Don't cut extremely tall work in comparison  
with jaw height.  
Reduce cutting force when cutting direction  
is ↑ as shown.





安易な改造はしないこと。  
Do not attempt to modify vise.

バイスが破損して、工作物が飛散して危険  
Danger by discharge of workpiece in case  
of damaging of vise.



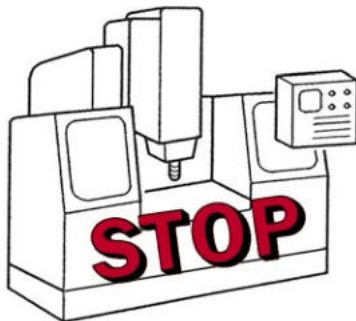
アルコール又は薬物を飲んで操作してはならない。  
Never attempt to operate a machine while under the influence of  
alcohol or drugs.



アルコール 薬物  
Alcohol Drugs



手袋、ネクタイ等を着用して操作してはならない。  
Gloves and ties should not be worn when operating a machine.





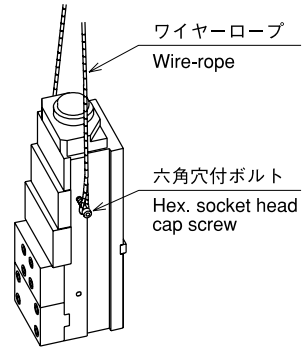
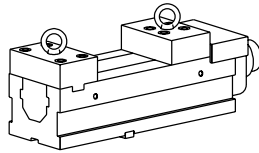
**CAUTION**  
**注意**



バイスを機械に取付・取外しする時は、ワイヤーロープ及びアイボルト (MV-N, MH-Nに付属)を使用すること。(P11参照)  
When lifting vise, use wire-rope and eyebolt (MV-N, MH-N). (See page 11)

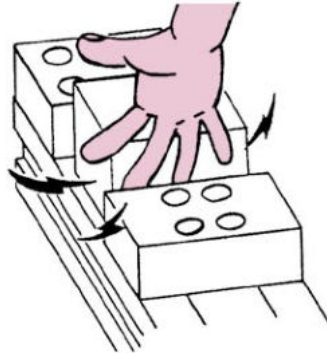
落下あるいは腰を痛める危険。  
Danger by dropping and getting  
a crick in the back.

磁石付吊り具は使用しないこと。  
Do not use lifting magnets.



工作物を締付ける時、手指をはさまないようにすること。  
When clamping workpiece, make sure your hand is out of clamping area.

手指の挫滅や切断の危険。  
Danger by finger broken or cut.

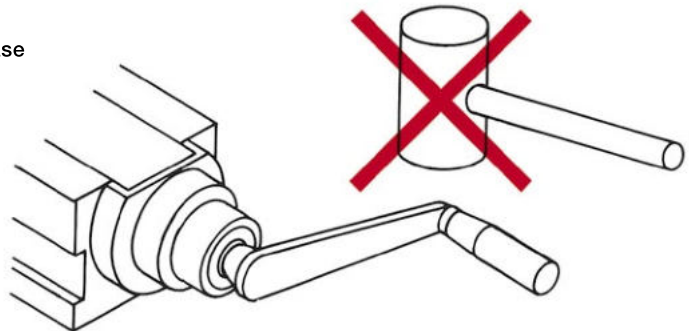


ハンドルに無理な力や衝撃を与えないこと。  
Never attempt to apply unreasonable force and shock to handle.  
ワーククランプ後はハンドルを必ず外すこと。  
Be sure to remove the handle after clamping.

バイスが破損して、工作物が飛散して危険。  
Danger by discharge of workpiece in case  
of damaging of vise.

ハンマで叩かないこと。  
Never hammer handle.

インパクトレンチを使用しないこと。  
Do not use a impact wrench.



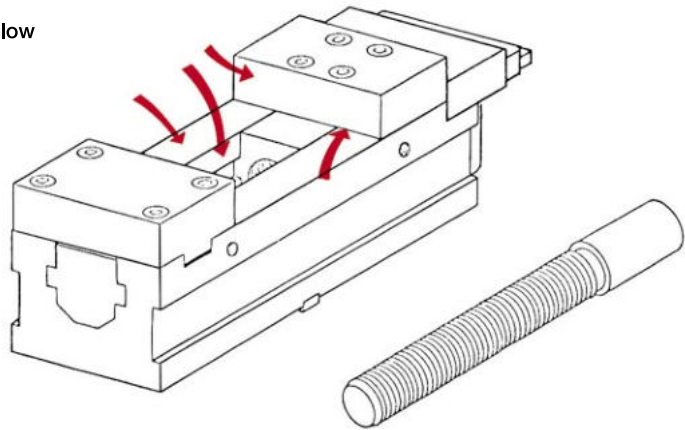


各部の清掃は確実にすること。(P 20参照)

Thoroughly clean each portion. (See page 20)

締付力が低下して工作物が飛散する危険がある。  
Danger by discharge of workpiece in case of reducing clamping force.

スライドカバーの確実な使用と矢印各部及び  
クランプスクリューの清掃を行う。  
Correctly set slide covers and clean allow  
portions and clamp screws.

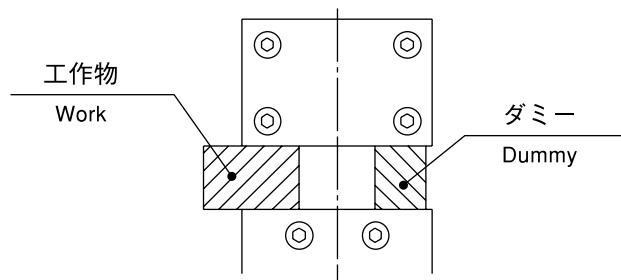


口金の中央で把握すること。(P 14参照)

Clamp work at jaw center. (See page 14)

片寄った位置で把握する場合は、ダミーをいれる。  
Insert dummy when clamping work in side position.

ダミーを入れないと精度不良、バイス破損につながる。  
Clamping work in side position it would be cause of poor acuracy and damages.



### 3. 作動機構の説明

下記に示す構造図を御参照下さい。本体①を貫くT型スライドウェイに、可動口金⑤が取付られたスピンドルナット②が案内され、台形ネジをもつクランプスクリュー③によって移動させられ、ハンドル⑧を右へ回すことにより固定口金④の方向へ押しつけられます。可動口金が工作物に当接した後、さらにハンドルを回すとドライブスピンドル⑫のみが回転し、トグルジョイント（増力装置）⑪の増力工程に切り替わり、クランプスクリューを介して可動口金が工作物を設定した力で締め付けます。

締め付け力はスリーブ端面の数字をマークに合わせることで、適切な力をプリセットできます。クランプスクリューは皿バネ⑬を内蔵したスプリングケース⑭によって支持されており、工作物が加工により中空にされて弾力的になったとしても締め付け力を2次的に調整します。

また工作物の浮き上がりを防ぐ構造として、バイディングーム方式を採用しております。これは工作物を掴み、可動口金に反力が作用するとスピンドルナットの2枚のリーフスプリング⑦に対抗する力が生じ、可動口金が工作物を下方（本体のワーク受け基準面）に引きつける機構です。

### 3. Operation principle

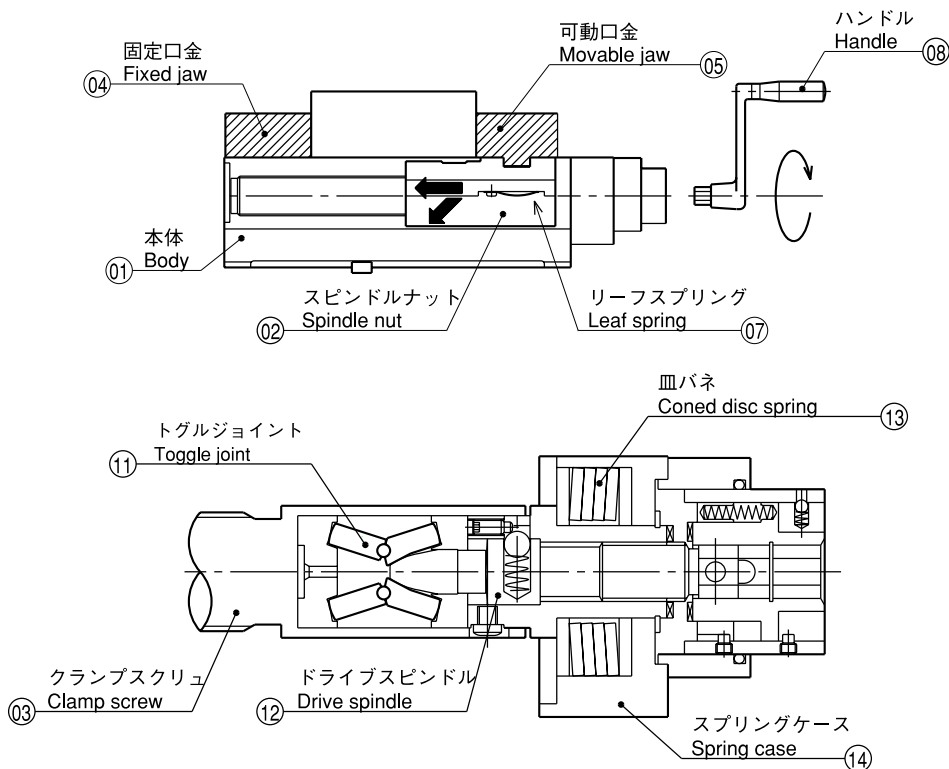
See the following figure. The spindle nut (02) is equipped with the movable jaw (05), is set in the T-type slid way located on the center of the body (01). The clamp screw (03), processed as a trapezoidal thread has the spindle nut shift along the way.

Thus, the spindle nut is pushed in the fixed jaw (04) direction by turning the handle (08) to the right. After touching the movable jaw to the work piece, if the handle is further turned, the clutch of drive spindle (12) is free. Consequently, system converts the clamp screw mechanism in the process of toggle joint assembly (increasing force device) (11) in which the drive spindle (12) rotates, without rotating the clamp screw. As a result, the work piece is powerfully tightened with the movable jaw through the clamp screw.

The correct clamping force can be proset by aligning the figures indicated on the spindle end to the mark. The clamp screw is supported by the built-in flat spring (13) into the spring case (14).

Even if the work piece is hollowed out and is elastic the stable clamping force is maintained because its force is secondarily adjusted. For the mechanism to protect "rising" if the work, a binding beam system is employed. When the movable base clamps the work piece, a retraction occurs.

At this time, the force which stands against the two leaf springs (07) of the spindle nut generates. This is designed for the movable jaw to draw the work piece to a lower position (work receiving standard face).



## 4. 使用方法

### 4-1 工作機械への取付け

- 1) バイスを工作機械に取付ける時は、アイボルト及ワイヤーロープを使用し、衝撃を与えないよう慎重に行ってください。
- 2) 工作機械のテーブル面及びバイス底面の清掃を行ないカエリやキズがないことを確認して下さい。  
万一有害なカエリやキズがある場合には油砥石等で修正して取付けて下さい。
- 3) T溝を利用した位置決めは、注意深く行って下さい。

## 4. Operations

### 4-1 Installation to machine tool

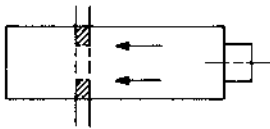
- 1) When mounting the vise onto machine tool, be careful not to shock the vise using eyebolt and wire rope.
- 2) Ensure mounting surface of machine tool and the bottom face of the vise are clean and free of flaw and sharp edge. If the flaw or sharp edge are found, repair them with oil stone, etc, before mounting.
- 3) Carefully position when using T-groove.

#### IMPORTANT 留意事項

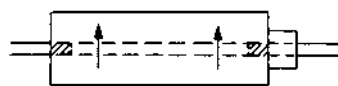
- T溝の片側が基準となるよう、ガイドブロックの側面を下図矢印方向へ押し付けて下さい。

- Push the guide block side face in the following arrow direction so that one side of T-groove is to be basis.

締付け方向と基準溝が直角の場合  
Relation between clamping direction and basis groove is right angle.

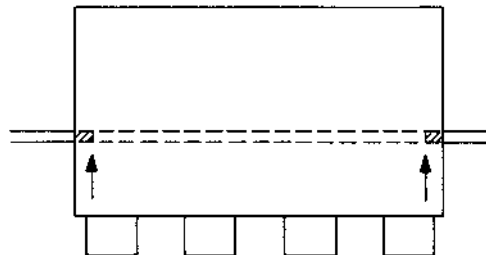
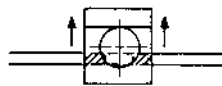


締付け方向と基準溝が平行の場合  
Relation between clamping direction and basis groove is parallel.



MH125N-4の場合 In case of MH125N-4

締付け方向と取付面が垂直の場合  
Relation between clamping direction and mounting face is vertical.



- 4) 付属のクランプ器具を使用してバイスを工作機械にしっかりと固定して下さい。付属のクランプ器具が取付条件に合わない場合には、条件に合ったものを手配下さるか弊社へその旨ご連絡願います。

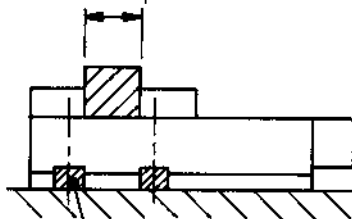
- 4) Securely fix the vise onto the machine tool with attached clamp device. Clamp devices are attached. If they are not dealer suitable, arrange proper or contact dealer.

#### IMPORTANT 留意事項

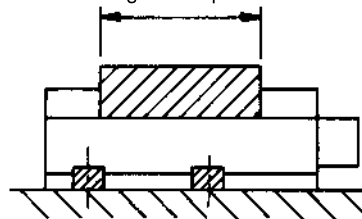
- クランプ器具はワークの浮き上がりを最小に抑える為、ワークの大きさに応じて最適位置にセットして下さい。

- Set the clamp devices to optimum positions according to work size so as to minimize lifting of workpiece.

小さい工作物の場合  
Small Work piece



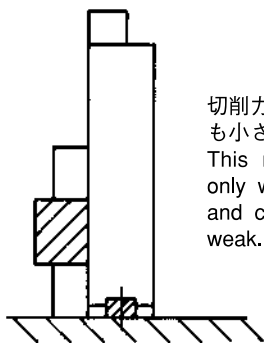
大きい工作物の場合  
Large Work piece



クランプ器具  
Clamp device

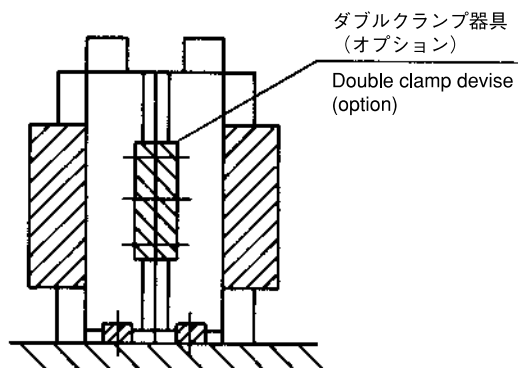
## IMPORTANT 留意事項

- VM100N、VM125Nを垂直に立てて使用する場合はできるだけ2台を背面合せて使用下さい。1台のみ立てて使用するの、切削力が小さく締付け力も小さい場合に限ります。



切削力が小さく締付け力も小さい場合に限る  
This method is limited only when cutting force and clamping force are weak.

- When using Models VM100N and VM125N vertically, back-to-back vise is recommended. Use one unit vise vertically only when cutting force and clamping force are weak.



## WARNING 警告

- クランプ器具の取付けボルトは規定トルクで確実に締付けて下さい。(下表参照)

- Securely tighten the mounting bolts of clamp device with correct torque. (See following table)

ボルトサイズ Bolt size	締付トルク Tightening Torque	ボルトサイズ Bolt size	締付トルク Tightening Torque
M10	73 N・m	M16	250 N・m
M12	107 N・m	M20	402 N・m
M14	171 N・m	M22	539 N・m

### 4-2 締付け力の設定

適切な締付け力を選定することにより、工作物の変形、損傷あるいは位置の狂いがないようにすることが大切です。締付け力の調整は、増力締付けの工程を制限して行います。締付けレンジの設定は、スリーブ端面の数字をマークに合わせて下さい。この時、付属品の棒スパナを用いて次項図要領で行ないます。

### 4-2 Clamping force setting

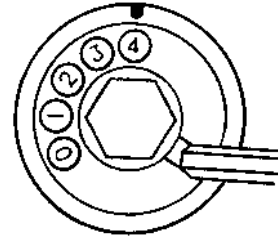
Select an adequate clamping force to prevent the distortion or damage of the work. For final adjustment, the clamping movement is limited. To set the tightening range, align the numerical number of the sleeve face to the mark with the attached bar spanner as shown in the following figure.

締付け力 Clamping force

kN

TYPE	締付けレンジ Clamp range			
	4	3	2	1
100N	—	30	21	12
125N	—	40	28	16
160N	60	46	32	18
200N	70	54	38	22

スピンドル端面  
Spindle end face



### 4-3 締付け操作

#### 1) 締付け

ハンドルを右に回して可動口金を工作物に押し付け、予備締付けします。少し抵抗がありますが、さらにハンドルを回し続けると自動的にクラッチが切れて機械式増力装置による増力締付け工程に切り替わります。ストップに当たるまでハンドルを回すことにより、予め設定した締付け力で安定して締付けることができます。軽い締付けをする場合には、0レンジで直接締付けするよりもレンジ1に設定して軽い増力締付けを行なうことを推奨します。

### 4-3 Clamping operations

#### 1) Clamping

Push the movable jaw to the work by turning the handle clockwise to right to tighten temporarily. You should feel a little resistance. If the handle is still turned, the clutch is freed automatically, thus changing the clamping process by mechanical means to the toggle clamping system.

Turn the handle until the jaw comes in contact with the stopper. As a result, a stable clamping is available with clamping force set in advance.

It is recommended to clamp the work with the range set to 1 for light clamping in place of direct clamping with range 0.

### CAUTION 注意

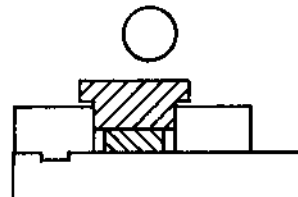
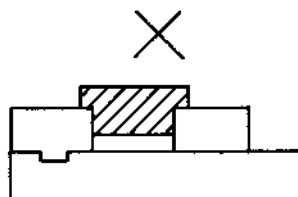
○ ストップに当たるまでハンドルを回した後に、ハンマを使用したり、ハンドルを延長して無理な力を加えることは、損傷の原因となるので絶対にしないで下さい。

○ After turning the handle until it touches the stopper, never hammer or add unreasonable force by extending the handle because it will cause damage.

### IMPORTANT 留意事項

○ 工作物のセットは、本体上面の研磨面に接するように取付けて下さい。形状的に直接本体上面に当てることができない時には、敷金等を置き、本体上面が基準となるような方法を採用して下さい。

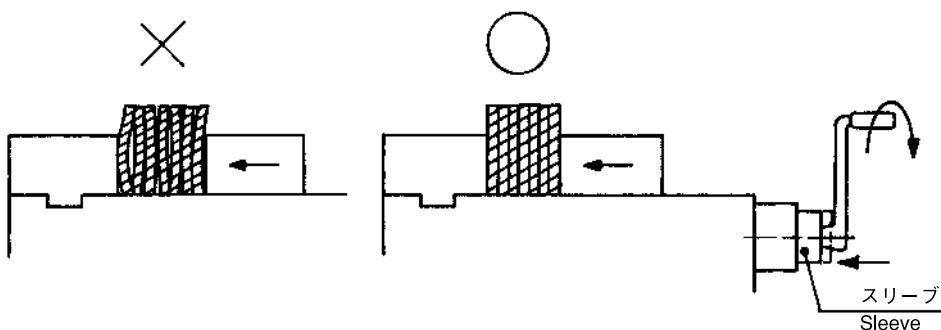
○ Set the work so that it comes in contact with the grinding face on the upper face of vise. If impossible by its shape, insert support mental as shown in the following figure.



**WARNING**  
警告

- 剛性の低い弾力体の工作物（薄板を重ね合わせた物又は中空の物など）の場合には、本バイスの増力工程では正確に締付けのに不十分な場合がしばしばあります。これは工作物の変形に増力工程が消費されてしまうからです。  
このような場合には、希望の締付けレンジを設定した後、右下図の様にスリーブを前方に押し付けながらハンドルを右に回して、予備締付けを十分行なって下さい。次にスリーブの前方への押し付けを解除し、ハンドルを右に回して増力締付けを行なって下さい。この予備締付けの際もハンドル操作は手で行ない、ハンマ等は使用しないで下さい。

- In order to avoid distortion, in the case of thin walled, hollow or lower rigidity workpieces, set the desired clamping range before performing the sufficient preliminary clamping by turning the handle clockwise, pushing the sleeve forward as shown in the figure below.  
Release sleeve mechanism and turn the handle clockwise for the final clamp adjustment. The handle operation for this preliminary clamping must be done by hand without using a hummer.



**WARNING**  
警告

- 予備締付けから増力締付けへ切替わった後にハンドルが無負荷（回転抵抗が無い）状態になった場合は、増力機構の作動不良により締付け力が発生していない状態なので、分解整備が必要です。

- When the handle goes into free turning condition (no turning resistance) after the preliminary clamping and before final clamp adjustment, the vise needs disassembling and adjusting. This is caused by the malfunction of the toggle mechanism which will need readjustment.

**CAUTION**  
注意

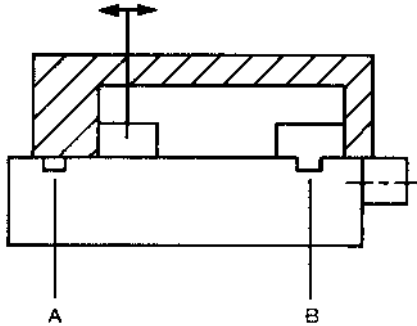
- 工作物の把握はできるだけ口金中央部で行なって下さい。極端に片寄った位置で掴むと安定した締付けができない、精度不良等の問題が発生し、最悪の場合にはバイスが破損します。止むを得ず片側で把握するときには反対側位置にダミーを入れる等の方法を取って下さい。

- Clamp the work at center position between jaws when possible. If the work has to be clamped at side position, insert dummy on opposing side to prevent precision failure and vise trouble.



## CAUTION 注意

- ハンドルを左回転させて（中空工作物を）締付けないでください。VM100N、VM125Nで中空工作物の内張りクランプができますが、下図のように固定口金を溝Bへ取付け、ハンドルを右回転させて締付けて下さい。つまり締付けは常に右回転です。



- Never clamp hollowed out work by turning the handle anti-clockwise. Model VM100N and VM125N features external work clamping. At this time, set the fixed jaw in the groove B as shown in the following figure and clamp the work by turning the handle to clockwise. Clamping handle should always be turned clockwise.

締付け —— 右回転  
Clamping Right turn

緩め —— 左回転  
Unclamping Left turn

### 2) 緩め

ハンドルを左に回すと、クラッチが噛み合うまで締付け力は連続的に減少します。クラッチが噛み合った後に口金が工作物から離れて、工作物を取外すことができます。

### 2) Unclamping

When turning the handle anti-clockwise, the clamping force reduces continuously until the clutch is engaged. And then, the work is unclamped from the jaws.

## IMPORTANT 留意事項

- 緩め時（左回転時）にはストロークエンドまで回し切らないようにして下さい。

- Never turn the handle up to the stroke end while unclamping (anti-clockwise).

## IMPORTANT 留意事項

- 緩める時には、「カチッ」と音がしてクラッチが完全に噛み合うまでハンドルを戻して下さい。

- Return the handle until the clutch clicks to completely engage.



## 4-4 口金

- 1) 口金交換の際、口金の取付けは次の要領でお願いします。固定口金を本体の溝に挿入し、最終締付けの1/3程度の締付けトルクで仮締めします。次に可動口金をスピンドルナット同様に仮締めします。ハンドルを右に回して最大の締付け力で両口金を押合わせた状態で、全ての取付けボルトを最終締付けします。仮締め及び最終締付けの際の締付けトルクを下表に示します。

## 4-4 Jaw

- 1) To change the jaw, the following procedures must be observed.  
Insert the fixed jaw into the body's groove and tighten the jaw temporarily with 1/3 of final tighten torque. At the same time tighten the movable jaw temporarily to the spindle nut.  
Push both jaws with maximum clamping force by turning the handle clockwise before final tightening of mounting bolts.  
Torque for the tightening and final tightening are as follows.

口金取付けボルトの締付けトルク Tightening torque of jaw mounting bolt

TYPE	100N	125N	160N	200N
取付けボルトサイズ Mounting bolt size (mm)	M10×35	M12×40	M14×50	M16×60
最終締付けトルク Final tightening torque [N·m]	73	107	171	250

- 2) 当社にて次頁に示す寸法の成形用生口金を準備しております。材質はS45Cです。成形後必要であれば部分焼入が可能です。

- 2) Forming soft jaws are stocked at our company as shown in the Soft Jaw Dimension Table. The material is S45C. It is possible to partially harden these soft jaws.



- 高さ(C)寸法をそのままご使用の場合は、最高の締付けレンジから必ず1レンジ下げて下さい。また貴社にて特殊な口金を製作し使用される場合には、下表の口金寸法と締付けレンジ及び取付ボルトのネジ込み深さとの関係を守ってご使用下さい。

- When using the jaw's height size (C), be sure to reduce by 1 range from maximum tightening range. Also, when manufacturing and using the special jaw, refer to the following table of jaw's dimensions, clamping range and mounting bolts tightened thread length.

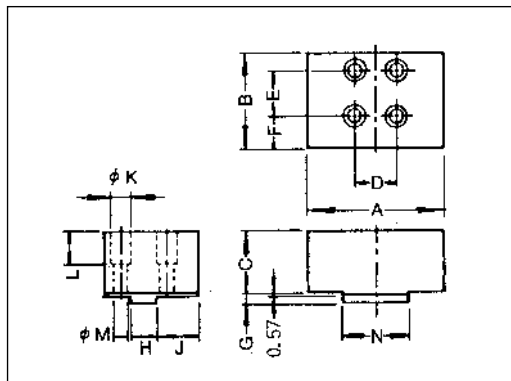
締付けレンジに対する口金許容寸法

Jaw allowable size for clamping range

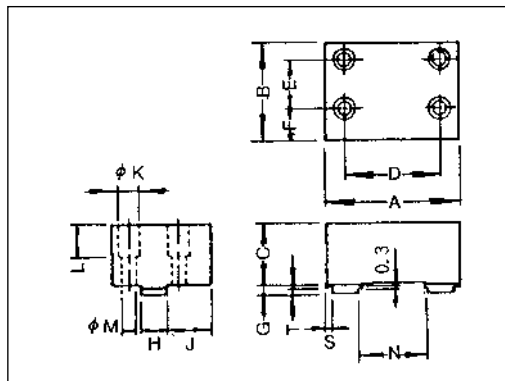
TYPE	100N			125N			160N				200N			
	レンジ Range	3	2	1	3	2	1	4	3	2	1	4	3	2
口金高さ Jaw height	35 標準 Standard	50	90	40 標準 Standard	60	100	45 標準 Standard	60	85	150	55 標準 Standard	75	105	175
口金幅 Jaw width	100 標準 Standard	115	150	125 標準 Standard	145	190	160 標準 Standard	180	210	280	200 標準 Standard	220	260	350
取付ボルト ネジ込み深さ Mounting bolts tightened thread length	14 ~ 16			16 ~ 18			21 ~ 26				24 ~ 29			

生口金寸法表 Soft jaw dimension table

(移動側) (Movable side)



(固定側) (Fixed side)



mm	TYPE	100N	125N	160N	200N
A		99.5	124.5	159.5	200
B		74	87	102	117
C		50	60	60	75
D		37	35	56	62
E		35	42	50	59
F		24.5	29	34	39
G		6.5	8	9	9
H		18	24	28	28
J		33	38	45	54.5
K		17.5	20	23	26
L		29.5	38	35.5	42.5
M		11	13	15	17
N		51.5	59.5	80.5	95

mm	TYPE	100N	125N	160N	200N
A		99.5	124.5	159.5	200
B		83	91	102	122
C		50	60	60	75
D		76	88	124	140
E		35	45	50	62
F		29	29.5	34	40
G		6	8	9	9
H		18	24	28	28
J		37.5	40	45	57
K		17.5	20	23	26
L		29.5	38	35.5	42.5
M		11	13	15	17
N		55	63	84	100
S		—	6	—	—
T		—	7.7	—	—

4-5 スライドカバー

クランプスクリュー部に切粉が入らないよう保護する為、スライドカバーが付いています。切粉等によって動きが悪くならないよう清掃に心掛けて下さい。

4-5 Slide cover

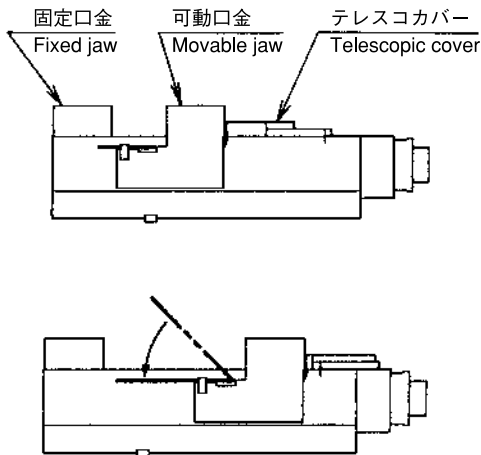
The slide cover is provided to protect the clamp screw portion from swarf. Please keep the vise clean.

### 1) VQX-N

固定口金と可動口金との間には可動口金の位置に応じて3種類（又は2種類）のスライドカバーを入替えてご使用下さい。最も長いカバーを取外す時は、カバーの可動口金に近い部分を上から押すと他端が浮き上がります。

このカバーの上面とバイス本体のワーク受け基準面との段差が少ないので、カバーを変形させないよう注意願います。

ハンドル操作側に装着されている3段（又は2段）式テレスコカバーの可動口金に接しているカバーは、真っ直ぐ上方に引くと取外すことができます。

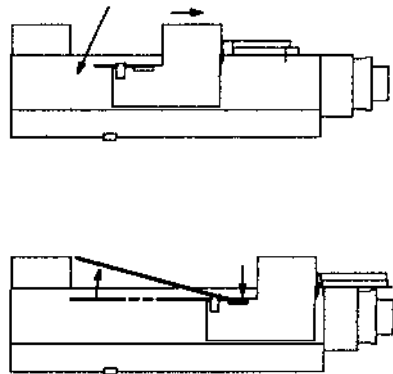


### 1) VQX-N

Three (or two) kinds of slide covers can be used between the fixed and the movable jaw. When removing the longest cover, press the end of the cover near the movable jaw in order to raise the other end.

Take care not to deform the cover because the work clamp height for the cover's upper surface is low.

To remove 3 steps (or 2 steps) telescopic cover mounted on the handle side, pull the cover directly upwards.

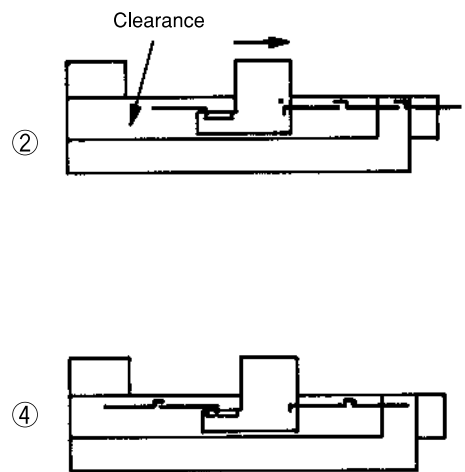
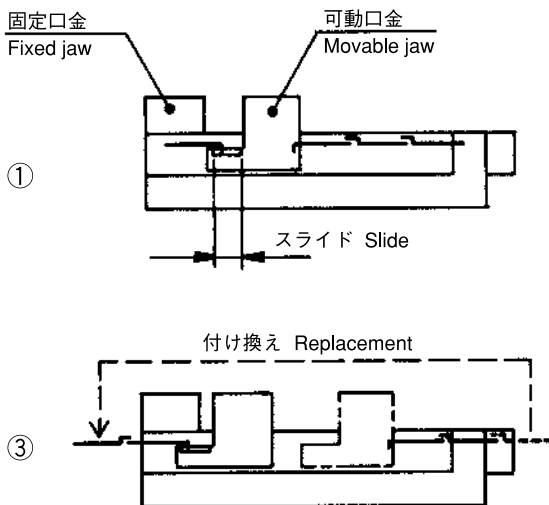


### 2) VM-N、MV-N、MH-N

スライドカバーは数枚を組合せて、ワーク受け基準面の内側の溝に取付けてあります。可動口金の位置によって内部を保護できない切れ目（スキマ）が生じた時は、反対側のスライドカバーを付け換えてご使用下さい。

### 2) VM-N、MV-N、MH-N

The end of the slide cover combined with some covers is fitted into the groove to the inside of the work clamp face. If a clearance which not to protect the inside occurs due to the movable base position, replace the opposite side cover.

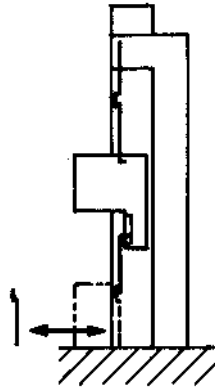


VM100N、VM125Nを垂直に立てて使用する時は、固定口金側のスライドカバーをバイス本体端面から取付け取外しできません。この場合には、固定口金を取外すと、溝に切り欠きが設けてありますので、スライドカバーの取付け取外しが可能になります。

When using the model VM100N or VM125N in vertical position, the slide cover on the fixed jaw side cannot be mounted or removed from the vise body end. In this case, remove the fixed jaw, and you can mount or remove the slide cover since the notch is provided to the groove.

固定口金を取外してスライドカバーを取付け取外しする。  
口金の再取付けは、4-4に従い確実に  
行なうこと。

Remove the fixed jaw to mount or remove slide cover.  
Securely remount the fixed jaw in accordance with the item 4-4.

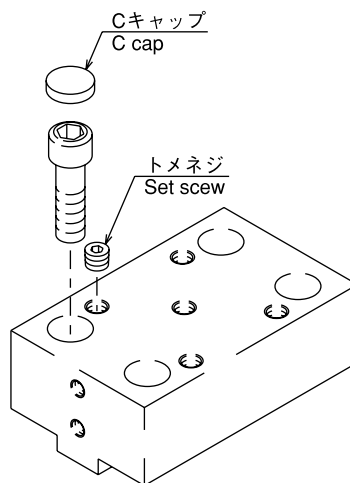


## 4-6 Cキャップ、トメネジ

## 4-6 C cap, Set screw

- 1) 口金取付ボルト上面のCキャップは、ボルト頭部に切粉が入らないようにする為に付属しています。取付けたものを、一度取外すと再使用はできません。VM-N型は、口金の向きを変更して使用される場合が多い為、Cキャップを付属しております。お客様にて、状況に合わせて使用して下さい。
- 2) 口金表面のネジ穴は、治具などの取付に使用して下さい。  
ネジ部を保護する為にトメネジを取付けておりますので、使用時は取外して下さい。  
又、吊りボルト（アイボルト）取付位置のネジ穴には、トメネジを取付けておりませんので、ネジ穴を利用しない場合は付属のトメネジを取付けて下さい。

- 1) Each C CAP on the jaw mounting bolt is attached for preventing a bolt head from chip entering. If the C CAP is removed once, it cannot be used again. Since there are many cases that the VM-N type is used with the jaw direction changed, each C CAP is attached. It is recommended that any customer will use C CAPS according to a situation.
- 2) Use screw holes located on the jaw surface for mounting a JIG, etc.  
Since SET SCREWS are mounted for protecting screw portions, remove them when the jaws are used. Moreover, since the SET SCREW is not mounted to screw hole for an eye bolt mounting portion, screw attached SET SCREW if the screw hole is not used.



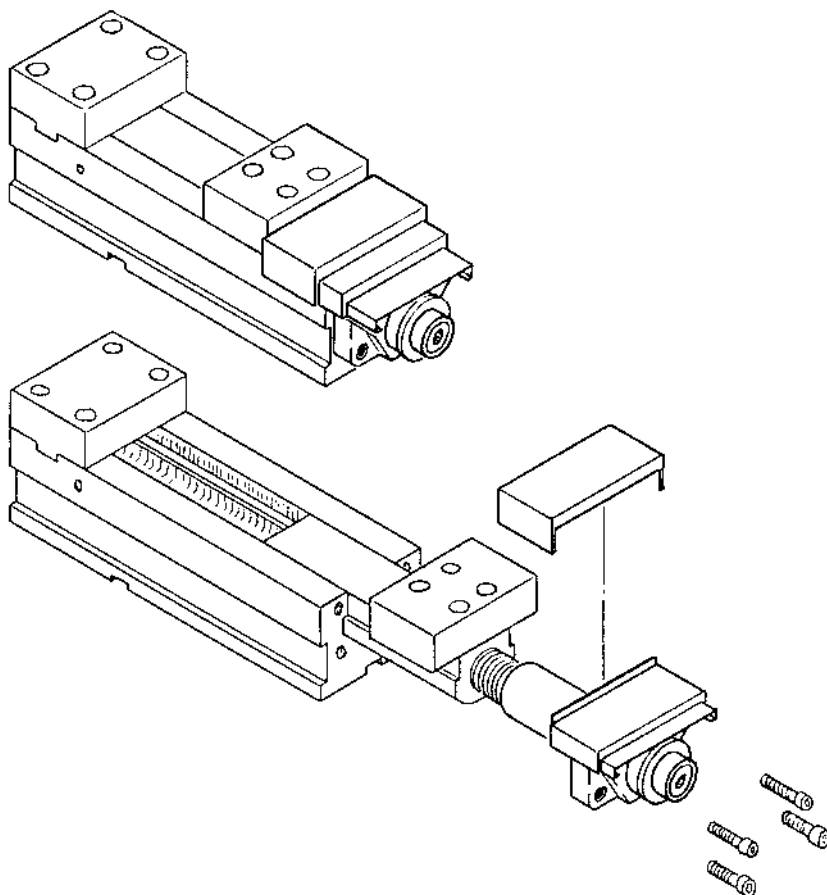
## 5. 保守点検

1. 使用状況、頻度に応じて適切な間隔で下記の保守を行なって下さい。

- 1) 本体底面の平面性を点検し、傷や汚れが無いようにして下さい。本体底面及び本体上面には、必要に応じてマシン油を塗布して下さい。
- 2) スライドカバーの溝の清掃を行なって下さい。
- 3) T型スライドウェイ及びクランプスクリューの清掃を行ない、極圧グリスを塗布して下さい。当社出荷時にはトライボール GR 100-1 PD (カストロール社) を塗布しています。

2. 切粉等が侵入した場合には下記の分解、清掃を行なって下さい。

- 1) クランプスクリューをバイス本体から抜取るには、下図に示す六角穴付ボルトを取外して下さい。可動口金、スピンドルナット、スプリングケース等と一体で手前側に抜取ることができます。



## 5. Maintenance

1. The following maintenance must be carried out at adequate intervals in accordance with operating conditions and frequency.

- 1) Check the flatness of the bottom face of vise so as to be free from damage and dirt. Coat this face and upper face with machine oil as often regularly.
- 2) Clean the slide cover way.
- 3) Clean T-shape slide way and clamp screw and coat them with high-pressure grease. Tribol GR 100-1 PD (Castrol, Inc.) is coated before shipping.

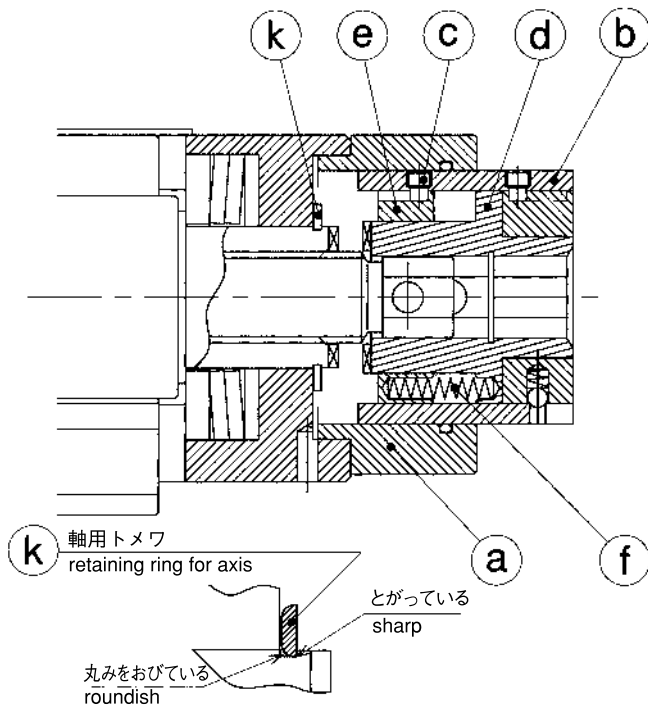
2. If swarf and dust are entrapped inside cover, clean after disassembling.

- 1) To remove the clamp screw from the vise body, remove hex. socket head cap screws as shown in the following figure. Whole assembly (movable jaw, spindle nuts, spring case, etc.) can be removed as shown.

2) 締付け力を調整するレンジの切換えが異常に軽い場合、または逆に重い為スムーズな切換えができない場合には、レンジ切換え部の分解、清掃が必要です。(下図参照下さい)

1. カバーリング②を取り外します。
2. スリーブ③の外周からねじ込んであるトメネジ4個のうち、バイス本体側の2個④を抜取るとスリーブASSYが取外せます。
3. リボルバ④、フェールリング⑤への切粉侵入の有無、スプリング⑥の異常の有無を確認下さい。
4. 残る2個のトメネジ⑧を抜取ると、スリーブからスパイラルリング⑨を取外すことができます。この時、スパイラルリングに入っているスチールボール⑩が飛び出さないよう注意して下さい。
5. スリーブ及びスパイラルリングを清掃して下さい。
6. 再組付けの際には、部品各部に適当なグリスを塗布して下さい。
7. トメネジ④、⑧を再組付けする時は、トメネジ及びネジ穴を脱脂後、接着剤スリーボンド1324N (又は相当品) を薄く塗布してねじ込んで下さい。トメネジは先端が底に当たってから半回転戻して下さい。このときトメネジ上面がスリーブ外周より飛び出していないことを確認して下さい。

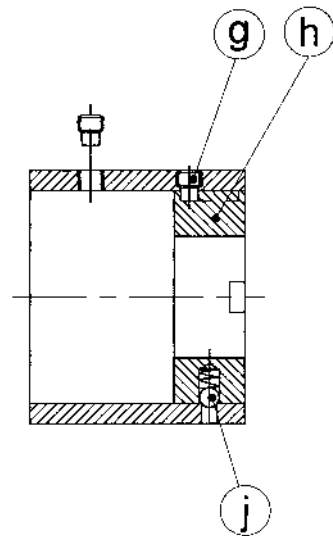
注) 軸用トメワ⑫を外して再度組付けるときはトメワの角がとがっている面と丸みをおびている面とがありますので下図に示す方向で再組付けして下さい。



2) If the range is too smooth or hard to change, disassemble and clean the range change portion. (See the following figure)

1. Remove cover ring (a).
2. Take off two set screws (c) at the vise body side among four set screws threaded from peripheral sleeve (b) to remove sleeve ASSY.
3. Check that swarf and dust are not entrapped in Revolver (d), guide ring (e), and the spring (f) is adequate.
4. Take off two remaining set screws (g) to remove spiral ring (h). At this time, take care that the steel ball (i) entered into the spiral ring does not jump out.
5. Clean the sleeve and spiral ring.
6. When reassembling, coat each part with proper grease.
7. Coat screw (c) and (g) with adhesive Three Bond 1324N (or Equivalent) after degreasing set screw and screw hole, when rescrewing the set them. Stop screwing when it back half-turn after the tip hit bottom. At this time, confirm the top of the screw don't protrude from sleeve outer.

Notes) Set the ring (k) for the axis having the surface sharp and roundish in the direction shown in following figure when rescrewing the retaining.

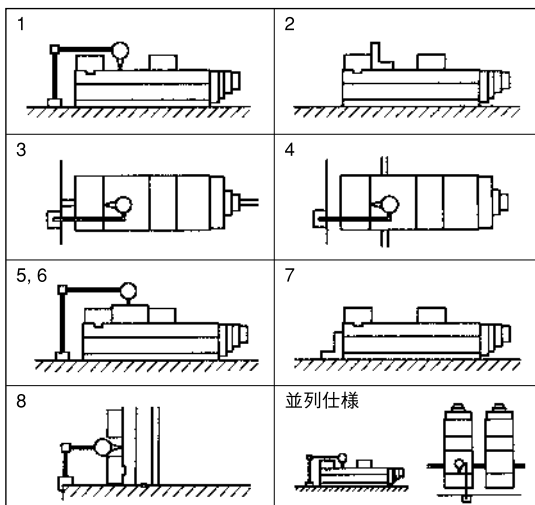


スリーブ Assy  
Sleeve Assy

## 精度規格 (標準仕様)

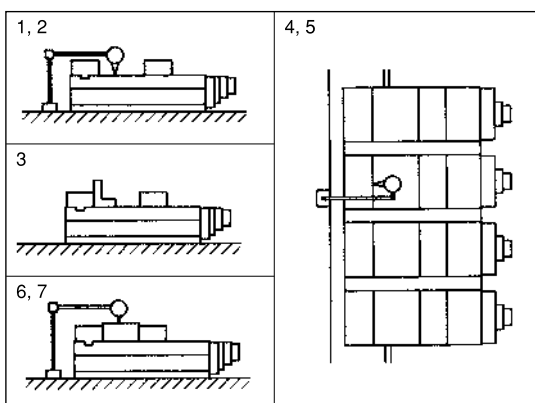
VQX-N, VM-Nタイプ (※印の項目はVM-Nタイプのみ)

No	検査項目	許容値 (mm)
1	本体底面と口金滑り面との平行度	100について 0.010
2	固定口金くわえ面と口金滑り面との直角度	口金全高について 0.010 外開きであってはならない
3	本体底面のガイドブロックと固定口金くわえ面との直角度	100について 0.015
4	本体底面のガイドブロックと固定口金くわえ面との平行度	口金全幅について 0.010
5	締め付けたときのテストブロック上面と本体底面との平行度	100について 0.015
6	締め付けたときのテストブロック上面の浮き上がり	0.015
*7	本体底面と縦使用時の取付面の直角度	100について 0.015
*8	縦使用時の取付面のガイドブロックと口金滑り面との平行度	100について 0.015
並列仕様 本体底面から口金滑り面の高さの差		0.010
本体底面ガイドブロックに対する固定口金の出入りの差		0.010



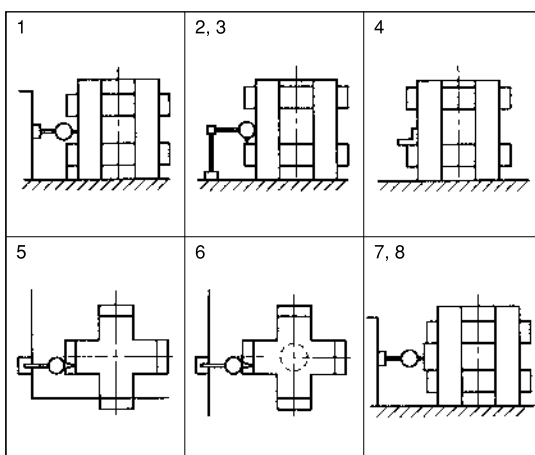
## MH125N-4

No	検査項目	許容値 (mm)
1	本体底面と口金滑り面との平行度	100について 0.010
2	各口金滑り面の高さの差	口金開き幅の中央で 0.010
3	固定口金くわえ面と口金滑り面との直角度	口金全高について 0.010 外開きであってはならない
4	本体底面のガイドブロックに対する固定口金くわえ面の出入りの差	口金中央で 0.010
5	本体底面のガイドブロックと固定口金くわえ面との平行度	口金全幅について 0.010
6	締め付けたときのテストブロック上面と本体底面との平行度	100について 0.015
7	締め付けたときのテストブロック上面の浮き上がり	0.015



## MV125N

No	検査項目	許容値 (mm)
1	本体底面と口金滑り面との直角度	100について 0.010
2	本体底面から各固定口金くわえ面までの高さの差	口金中央で 0.020
3	本体底面と固定口金くわえ面との平行度	口金全幅について 0.010
4	固定口金くわえ面と口金滑り面との直角度	口金全高について 0.010 外開きであってはならない
5	口金滑り面間の直角度	0.015
6	本体中心から各口金滑り面までの距離の差	0.040
7	締め付けたときのテストブロック上面と口金滑り面との平行度	100について 0.020
8	締め付けたときのテストブロック上面の浮き上がり	0.015



**■国内**

<b>東京営業課</b>	埼玉県さいたま市北区吉野町1-405-1	〒331-9634	<b>Tel. (048) 667-3469 Fax. (048) 663-4678</b>
<b>仙台支店駐在</b>	宮城県仙台市若林区大和町4-15-13	〒984-0042	<b>Tel. (022) 232-6732(代) Fax. (022) 232-6739</b>
<b>名古屋営業課</b>	愛知県名古屋市中川区上高畑2-62	〒454-0873	<b>Tel. (052) 363-0371(代) Fax. (052) 362-0690</b>
<b>大阪営業課</b>	大阪府大阪市住之江区北加賀屋3-2-9	〒559-0011	<b>Tel. (06) 6685-9065(代) Fax. (06) 6684-2025</b>
<b>広島営業課</b>	広島県府中市元町77-1	〒726-8610	<b>Tel. (0847) 40-0541 Fax. (0847) 46-1721</b>
<b>九州営業課</b>	福岡県福岡市博多区板付7-6-39	〒812-0888	<b>Tel. (092) 501-2102(代) Fax. (092) 501-2103</b>
<b>海外営業課</b>	広島県府中市元町77-1	〒726-8610	<b>Tel. (0847) 40-0526 Fax. (0847) 45-8911</b>

**■海外**

<b>America Contact</b>	<b>KITAGAWA - NORTHTECH INC.</b> <a href="http://www.kitagawa.com">http://www.kitagawa.com</a> 301 E. Commerce Dr, Schaumburg, IL, 60173 USA <b>Tel. +1 847-310-8787 Fax. +1 847-310-9484</b>
	<b>TECNARA TOOLING SYSTEMS, INC.</b> <a href="http://www.tecnaratools.com">http://www.tecnaratools.com</a> 12535 McCann Dr, Santa Fe Springs, California 90670 USA <b>Tel. +1 562-941-2000 Fax. +1 562-946-0506</b>
<b>Europe Contact</b>	<b>KITAGAWA EUROPE LTD.</b> <a href="http://www.kitagawaeurope.com">http://www.kitagawaeurope.com</a> Unit 1 The Headlands, Downton, Salisbury, Wiltshire SP5 3JJ, United Kingdom <b>Tel. +44 1725-514000 Fax. +44 1725-514001</b>
	<b>KITAGAWA EUROPE GmbH</b> <a href="http://www.kitagawaeurope.de">http://www.kitagawaeurope.de</a> Borsigstrasse 3, 40880, Ratingen Germany <b>Tel. +49 2102-123-78-00 Fax. +49 2102-123-78-69</b>
	<b>KITAGAWA EUROPE GmbH Poland Office</b> <a href="http://www.kitagawaeurope.de">http://www.kitagawaeurope.de</a> 44-240 Zory, ul. Niepodleglosci 3 Poland <b>Tel. +48 607-39-8855 Fax. +48 32-749-5918</b>
	<b>KITAGAWA EUROPE GmbH Czech Office</b> <a href="http://www.kitagawaeurope.de">http://www.kitagawaeurope.de</a> Lysicka 3, 621 00 Brno, Czech Republic <b>Tel. +420 603-856-122 Fax. +420 549-273-246</b>
	<b>KITAGAWA EUROPE GmbH Romania Office</b> <a href="http://www.kitagawaeurope.de">http://www.kitagawaeurope.de</a> Heliului 15, Bucharest 1, 013991, Romania <b>Tel. +40 727-770-329 Fax. +40 372-006-620</b>
	<b>KITAGAWA INDIA PVT LTD.</b> Lotus House East, Lane 'E' North Main Road, Koregaon Park, Pune, 411 001, Maharashtra, India <b>Tel. +91 20-6500-5981 Fax. +91 20-2615-0588</b>
<b>Asia Contact</b>	<b>KITAGAWA (THAILAND) CO.,LTD. Bangkok Branch</b> 9th FL, Home Place Office Building, 283/43 Sukhumvit 55Rd., (Thonglor 13),Klongton-Nua, Wattana, Bangkok 10110, Thailand <b>Tel. +66 2-712-7479 Fax. +66 2-712-7481</b>
	<b>KITAGAWA IRON WORKS (SHANGHAI) CO.,LTD.</b> Room308 3F Building B, Far East International Plaza, No.317 Xian Xia Road, Chang Ning, Shanghai, 200051 China <b>Tel. +86 21-6295-5772 Fax. +86 21-6295-5792</b>
	<b>DEAMARK LIMITED</b> <a href="http://www.deamark.com.tw">http://www.deamark.com.tw</a> No. 6, Lane 5, Lin Sen North Road, Taipei, Taiwan <b>Tel. +886 2-2393-1221 Fax. +886 2-2395-1231</b>
	<b>KITAGAWA KOREA AGENT CO.,LTD.</b> <a href="http://www.kitagawa.co.kr">http://www.kitagawa.co.kr</a> 803 Ho, B-Dong, Woolim Lion's Valley, 371-28 Gasan-Dong, Gumcheon-Gu, Seoul, Korea <b>Tel. +82 2-2026-2222 Fax. +82 2-2026-2113</b>
<b>Oceania Contact</b>	<b>DIMAC TOOLING PTY.LTD.</b> <a href="http://www.dimac.com.au">http://www.dimac.com.au</a> 61-65 Geddes Street, Mulgrave, Victoria, 3170 Australia <b>Tel. +61 3-9561-6155 Fax. +61 3-9561-6705</b>

本取扱説明書記載の商品は「外国為替及び外国貿易法」の「輸出貿易管理令」及び「外国為替令」の規制対象貨物です。同法に基づき、経済産業省大臣による輸出許可が必要となる場合がございます。日本国外へ持ち出される場合は、あらかじめ株式会社北川鉄工所にご相談ください。  
The products herein are controlled under Japanese Foreign Exchange and Foreign Trade Control Act. In the event of importing and/or exporting the products, you are obliged to consult KITAGAWA as well as your government for the related regulation prior to any transaction.