



NRCtype

ロータリチャック ROTARY CHUCK

INSTRUCTION MANUAL

取扱説明書

重要 Important

- ◇ この取扱説明書はチャック操作を担当する生産技術者および保守担当者を対象にして記載しています。初心者がご使用される場合は経験者、お買い上げ販売店、あるいは㈱北川鉄工所の指導を受けて下さい。
- ◇ 取扱説明書本文にでてくる警告事項の部分は、製品を使用する前に注意深く読み、内容を充分ご理解下さい。この取扱説明書の警告事項に従わなかった場合に生ずる不具合、事故についての責任は負いかねます。
- ◇ This manual is prepared for production engineers and maintenance service men to operate the products. If a beginner operates the products, he should be trained by either a skilled man, the agent you purchased the products from or Kitagawa Technical Department prior to the operation.
- ◇ Carefully read the warning items in this manual and understand them thoroughly prior to the operation. Warranty does not cover any damage or accident caused without following the warning items.

将来いつでも使用できるように大切に保管すること。
Please read this manual thoroughly before saving it carefully.

「KITAGAWA」のロータリチャックをご愛用いただき厚くお礼申し上げます。

この取扱説明書によってロータリチャックの使用方を正しくご理解いただき、貴社の生産に寄与できますようご利用いただければ幸いです。

Keep this manual handy for easy reference as it will help you use many controls to their full advantage.

安全アラート・シンボル

これは業界の「安全アラート・シンボル」です。このシンボルは、この装置の使用に伴い、あなたや他の人々に危険をおよぼすおそれのある事項や操作について、あなたの注意を喚起しています。これらのメッセージを読み、これらの指示に注意深く従ってください。

この装置の組立または使用前に、あなたが指示事項や安全基準を読むことは大切なことです。

SAFETY ALERT SYMBOL

This is the industry " Safety Alert Symbol." This symbol is used to call your attention to items or operations that could be dangerous to you or other persons using this equipment. Please read these messages and follow these instructions carefully.

It is essential that you read the instructions and safety regulations before you attempt to assemble or use this unit.

警告事項



もし回避されなければ、死亡または重大な傷害を生じるであろう差し迫った危険状態を示す。

Indicates an imminently hazardous situation which, if not avoided, will result in death or serious injury.



もし回避されなければ、死亡または重大な傷害を生じることがあり得る潜在的な危険状態を示す。

Indicates a potentially hazardous situation which, if not avoided, could result in death or serious injury.



もし回避されなければ、軽傷または中程度の傷害が発生するかもしれない潜在的な危険状態を示す。

Indicates a potentially hazardous situation which, if not avoided, may result in minor or moderate injury.

留意事項



知っておくと得な製品の性能、誤りやすいミスに関する事項

Instructions for chuck performance and avoiding errors or mistakes.

目次

ご愛用に当たって、安全のために.....	3
1. 仕様.....	9
1-1 エア圧と爪 1 個の締付力の関係.....	9
1-2 把握中心高さ、静的把握力およびエア圧の関係.....	10
1-3 寸法形状.....	12
2. 取付.....	13
2-1 取付概要.....	13
2-2 取付方法.....	14
2-3 配管.....	16
3. 試運転.....	18
4. 仕様上の注意.....	19
5. 保守点検.....	21
6. ソフトジョーの成形.....	23
7. 故障と対策.....	25
8. ロータリチャックの部品表.....	27
9. ロック PAD 部品表.....	29

TABLE OF CONTENTS

For Safety Operation.....	3
1. Specifications.....	9
1-1 Relation between air pressure and gripping force per jaws.....	9
1-2 Relationship pf gripping center height, static gripping force and air pressure.....	10
1-3 Dimension drawing.....	12
2. Mounting.....	13
2-1 Outline of mounting.....	13
2-2 Mounting method.....	14
2-3 Piping.....	15
3. Trial run.....	18
4. Caution point of use.....	19
5. Maintenance and Inspection.....	31
6. Forming of soft jaws.....	23
7. Troubleshooting.....	25
8. Parts list of rotary chuck.....	27
9. Parts list of Lock PAD components.....	29

ご愛用にあたって、安全のために

ご使用前に特に知っておいていただきたいこと、守っていただきたいことをまとめてあります。必ずお読み下さい。

尚、この取扱説明書の警告事項に従わなかった場合に生ずる不具合、事故についての責任は負いかねます。

FOR SAFE OPERATION

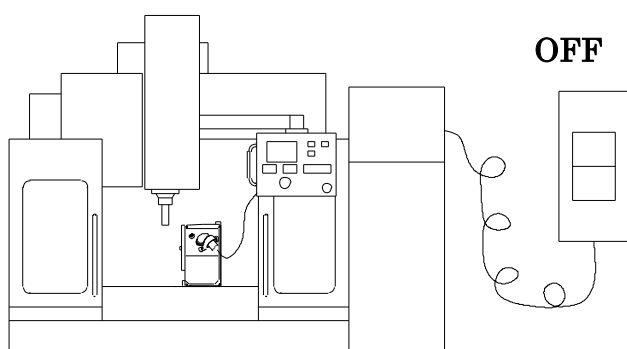
Please read this manual and follow instructions carefully. We cannot assume responsibility for damage or accidents caused by misuse of the chuck, through noncompliance with the safety instructions.



ロータリチャックの取付、点検、給油、交換時には、電源を切ること。

SWITCH OFF power before setting, inspecting lubricating or changing the rotary chuck.

体の一部や衣服が巻き込まれ負傷する恐れがある。
To ensure operator safety.



工作物加工時及び回転中は切換弁を操作しないこと。(P17 参照)

Never operate change valve on workpiece operation and rotation. (See page 17)

把握した工作物が飛散し危険。
Gripped workpiece will discharge.



WARNING
警告



電磁弁は無通電時、把握する回路とすること。

When power is restored the solenoid valve resumes its normal function.

落雷・停電時切削力により
工作物が飛散し危険。

Work scatters if lightning or
power interruption occurs.



CAUTION
注意



ロータリーチャックのマクタージョーからTナットを出して使用してはならない。

You should not use rotary chuck with abnormal position of T-nut out of Master Jaw.

寿命が短くなる。

Life becomes short.

Tナット、マクタージョーの破損、精度不良の原因となる。

It will cause damage and non-accuracy to T-nut Master Jaw.



ロータリーチャック、ジョー、工作物へ衝撃を加えないこと。

Never attempt to hammer the rotary chuck, jaws or gripped workpieces.

精度及び機能を失う。

Accuracy and function will be ruined.



WARNING
警告



給油は確実にすること。
Do not forget to grease.

- 給油不足は把握力が低下し工作物飛散の危険がある。
- Gripping force will decline if lubrication is neglected.
- 指定されたグリスを使用すること。
- Use recommended oil and lubricant grease.

(注)
CHUCK GREASE PRO を推奨する。
CHUCK GREASE PRO is recommended.



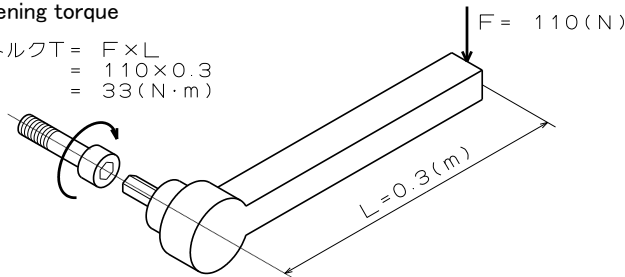
ボルトは規定トルクで締め付けること。
Tighten bolts with specified torque.

チャックが破損して、チャックや工作物が飛散し危険。
Chuck will be broken and there is danger of scattering chuck or workpiece.

ボルトサイズ Bolt size	締め付けトルク Tightening Torque
M6	13 N·m (1.3 kgf·m)
M8	33 N·m (3.4 kgf·m)
M10	73 N·m (7.4 kgf·m)
M12	107 N·m (10.9 kgf·m)

Tightening torque

$$\begin{aligned} \text{締め付けトルク } T &= F \times L \\ &= 110 \times 0.3 \\ &= 33 (\text{N} \cdot \text{m}) \end{aligned}$$



工作物を把握するとき、手をはさまれないようにすること。
When gripping workpiece, make sure your hand is out of gripping area.

- ジョーと工作物、またはジョーとジョーの間に指を入れないこと。
- Never put fingers in between jaw and Workpiece of jaw.



WARNING

警告



1日1回必ずチャック内部の保持エア圧を測定、チェックすること。
Be sure to check air pressure once a day.

エア圧減少により把握力が低下し工作物が飛散し危険。

Gripping force reduces because of air pressure reduction, thereby resulting in workpiece scattering.

エア漏れが認められたときは必ず修理すること。

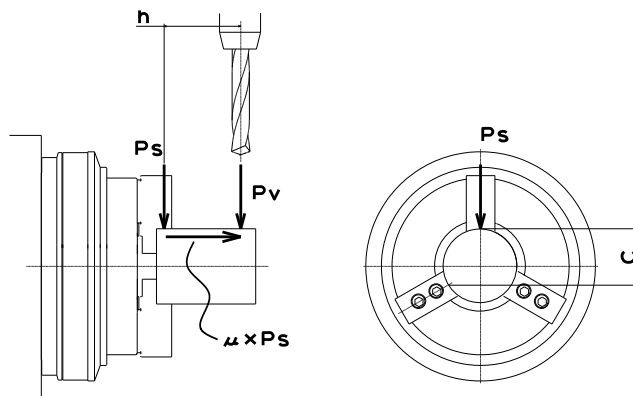
If air leaks, be sure to repair chuck.

Oil supply place	Lubricating method	Grease to be used	Lubrication cycle
Body surface	Supply Grease from the surface of the body with the jaws opened.	CHUCK GREASE PRO	Once Everyday However if a great deal of water-soluble coolant is used, shorten the lubricating cycle according to the use condition.
Air supply ring periphery		2~3cc of Machine oil (ISO, VG32)	Once or more a day
Lubricator on air piping		Machine oil (ISO, VG32)	Adequate lubrication
Pressure gauge mounting hole		Drop of Machine oil (ISO, VG32)	After measuring air pressure



下図のように工作物にモーメント荷重負荷させる場合は、次の点に留意すること。

When moment is loaded as shown in the following figure, consider the following points.



$$\frac{\mu \times P_s \times C}{P_v \times h} > 2.5$$

但し P_s : ジョー1個の締付力

μ : ジョーと工作物の把握面摩擦係数

P_v : ドリルの推力

P_s : Gripping force of one jaw

μ : Gripping force friction
Coefficient for jaw and workpiece

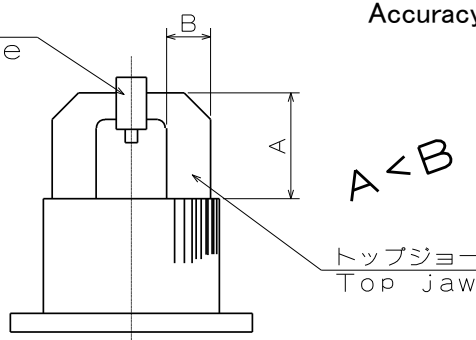
P_v : Drill thrust



トップジョー高さは把握力制限表の範囲内とすること。

The height of the jaw should be within the maximum gripping force limits.

工作物
Workpiece



精度及び機能を損なう。

Accuracy and function reduce

$$A < B$$

トップジョー
Top jaw

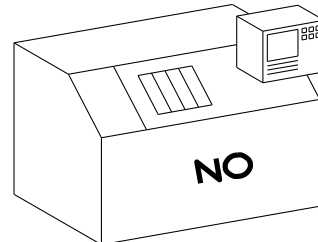


WARNING
警告



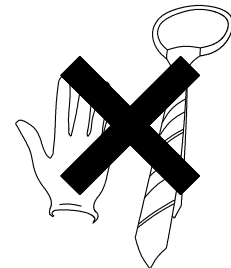
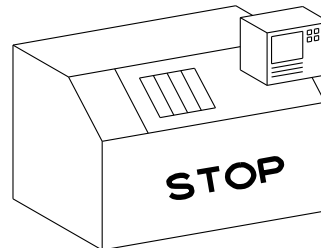
アルコール又は薬物を飲んで操作してはならない。
Never operate machine under influence of alcohol and medicine.

判断力の低下や誤操作により危険。
There is danger due to poor judgment and mis-operation.



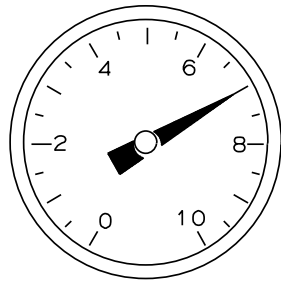
手袋、ネクタイ等を着用して操作してはならない。
Gloves and ties should not be worn when operating a machine.

機械に巻き込まれ危険。
There is a danger of being caught into machine.





最大エア圧力 0.7 MPa (7kgf/cm²)
Maximum air pressure 0.7 MPa (7kgf/cm²)



MAX. 0.7 MPa

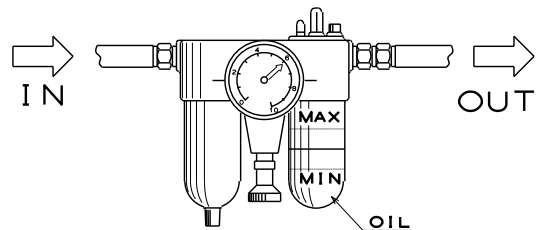
過大なエア圧力を加えると寿命が短くなる。
Service life decreases with excessive air pressure.



ルブリケーターのオイル量は適正に保つこと。
Always fill lubricator with oil up to proper level.

給油不足は把握力が低下し工作物が飛散し危険。
Insufficient greasing will reduce chuck gripping force.
As a result, there is a danger of scattering workpiece.

指定されたオイルを使用すること。
Use recommended oil.



メーカーが許可した範囲以外のチャックの改造をしてはならない。
Do not modify the chuck in a way not permitted by the manufacturer.

チャックが破損して、チャックや工作物が飛散し危険。
Chuck will be broken and there is danger of scattering chuck or workpiece.

チャックボデー表面にロケータや治具を取り付ける場合は、追加工可能範囲のみ加工が認められる。
(P-20 参照)
If you attach a locator or jig on the chuck body surface, only process work in an acceptable range.
(Refer to page 20).

NO!

1. 仕様

1. Specification

仕様 Specification		NRC04	NRC06	NRC08	NRC10
ジョーストローク(直径で) Jaw stroke (in dia)	mm	5.2	5.2	6.3	6.3
プランジャストローク Plunger stroke	mm	15	15	15	15
把握径 Gripping diameter	最大 MAX.	110	165	210	254
	最小 MIN.	8	26	38	53
静的把握力[エア圧0.6MPa(6kgf/cm ² の時)] Static gripping force for air pressure of 0.6MPa	KN (kgf)	7.5 (760)	21 (2140)	33 (3360)	48 (4890)
回転抵抗トルク[エア圧0.6MPa(6kgf/cm ² の時)] Rotation resistance torque for air pressure of 0.6MPa	N・m (kgf・m)	10 (1.0)	10 (1.0)	10 (1.0)	10 (1.0)
空気消費量(プランジャストローク10mm当りエア圧0.6MPa) Air consumption(per 10mm of plunger stroke on pressure of 0.6MPa)	NL	0.43	1.12	1.99	2.70
質量(標準ソフトジョーを含む) Mass(with standard soft jaw)	kg	10	22	27.7	42.5
使用最高回転速度 Max permissible speed	min ⁻¹	100	72	60	53

注)1 把握力は給油の状態、使用グリース、ソフトジョーの高さ等により若干異なります。

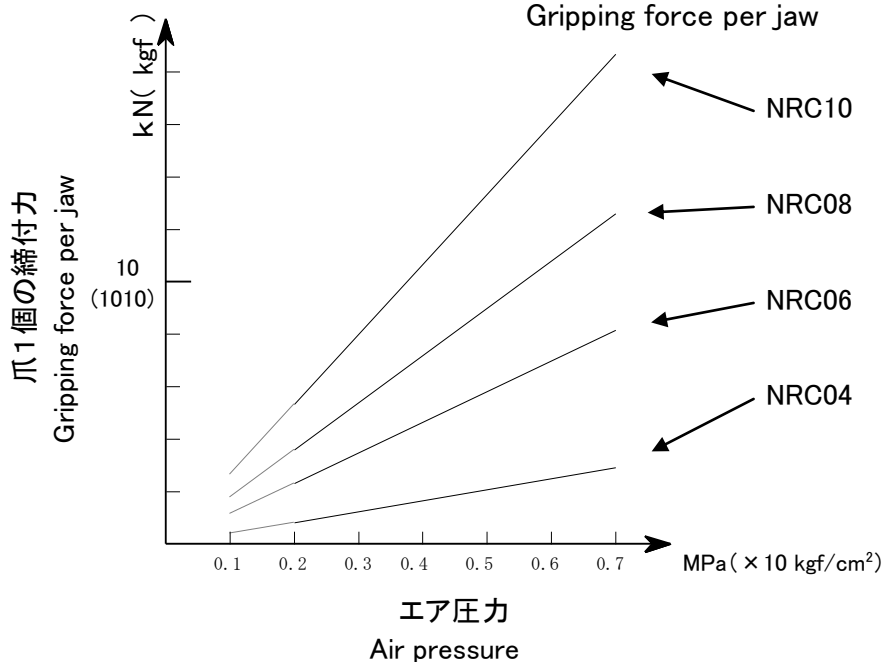
注)2 常用エア圧は、0.2~0.6MPa(2~6kgf/cm²)で使用して下さい。

Notes)1 Grasp power changes a little with the state of oil supply, use grease, height of soft jaw, etc.

Notes)2 Please use common air pressure by 0.2~0.6MPa. (2 - 6 kgf/cm²)

1-1 エア圧と爪1個の締付け力の関係

1-1 Relation between air pressure and Gripping force per jaw



注)爪1個の締付け力とは、爪1個に発生する力のことです。従って、これを把握力で表示すれば
[把握力]=[爪1個の締付け力]×[爪の個数]
となります。

NOTES) The gripping force per jaw means a force generated at a certain jaw. Therefore, if this force is expressed with the unit of Gripping force.
(Gripping force) = (Gripping force per jaw) × (Number of jaws per chuck)

1-2 把握中心高さと静的把握力 およびエア圧力の関係

1-2 Relationship of gripped center height, static gripping force and air pressure



WARNING

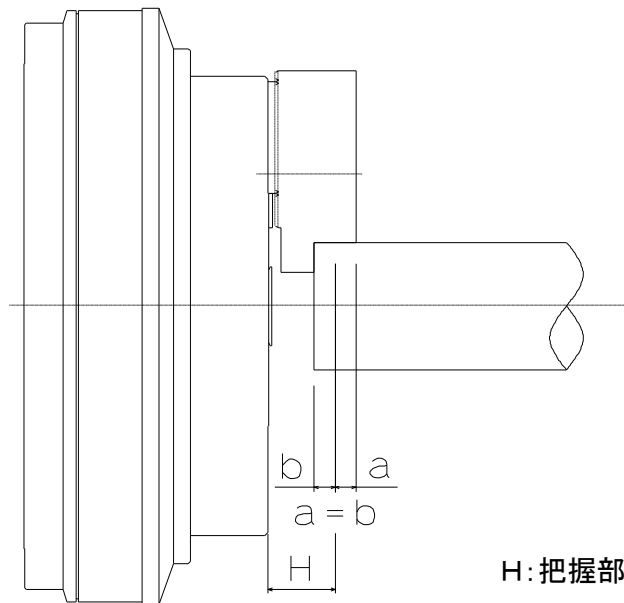
警告

○標準ソフトジョーより背の高いトップジョーを使用する場合、あるいはトップジョーの先端で把握する場合は、トップジョーの把握中心高さに反比例してエア圧力を下げて使用して下さい。エア圧力を下げないで使用した場合はチャックが破損して、チャックや工作物が飛散し危険です。

○When the top jaw higher than the standard soft jaw is used, or the work is gripped at the top jaw ends, reduce the air pressure inverse proportion to the gripping center height of the top jaw. If the air pressure is not reduced, there is the danger of scattering the chuck and work.

特殊爪対応図

Special jaw



把握力制限曲線内で使用して下さい。

例えば、NRC04 の場合、静的把握力 7.5 kN を得ようとする場合、エア圧 0.6 MPa にてジョーの把握部中心高さ $H=14.5\text{mm}$ 迄であれば、御使用に耐え得ることを意味します。また、把握部中心高さ $H=50\text{mm}$ であれば、エア圧 0.6 MPa にて把握力 6kN が得られる事を示しています。

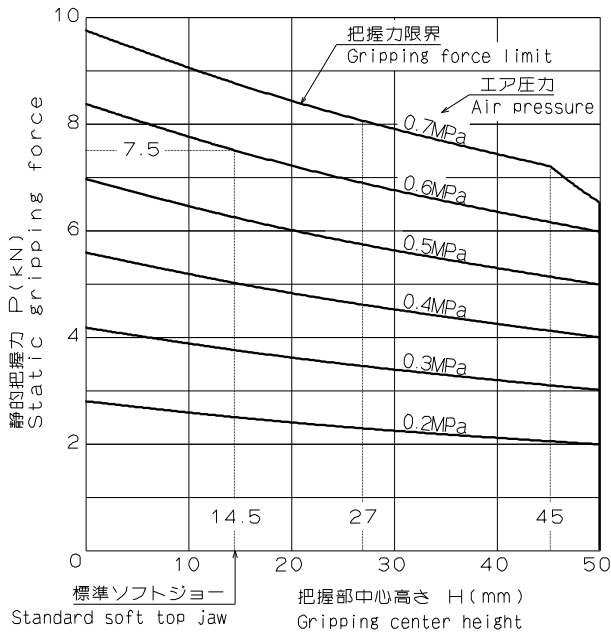
Use the jaw at gripping force within a limited curve.

For instance, when the static gripping force 7.5kN of Model NRC04 is tried to give and the jaw gripping force center height is within 14.5mm at air pressure 0.6MPa, the jaw can be used. When the gripping force center height is $H=50\text{mm}$, the gripping force 6kN can be given at air pressure 0.6MPa.

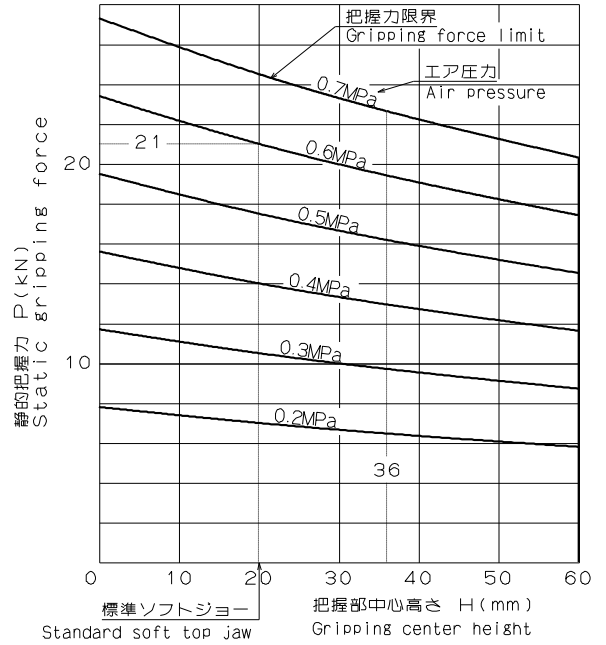
○ 把握部中心高さとの静的把握力及びエア圧力の関係

Relationship of gripping center height,
static gripping force and air pressure.

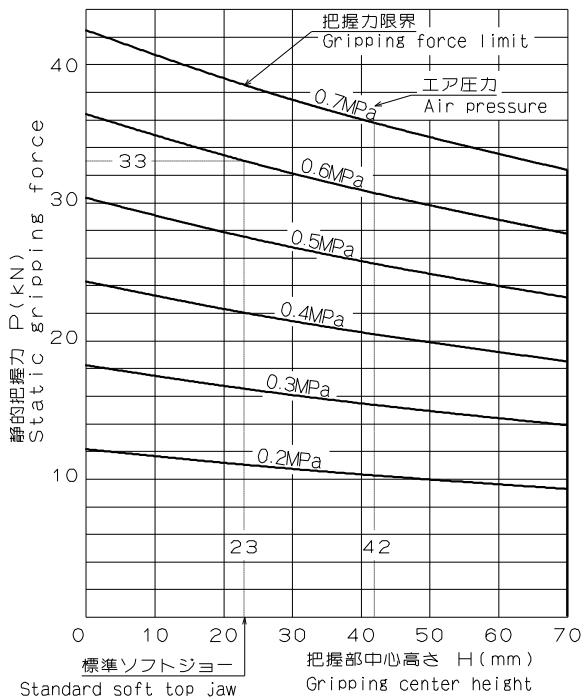
NRC04



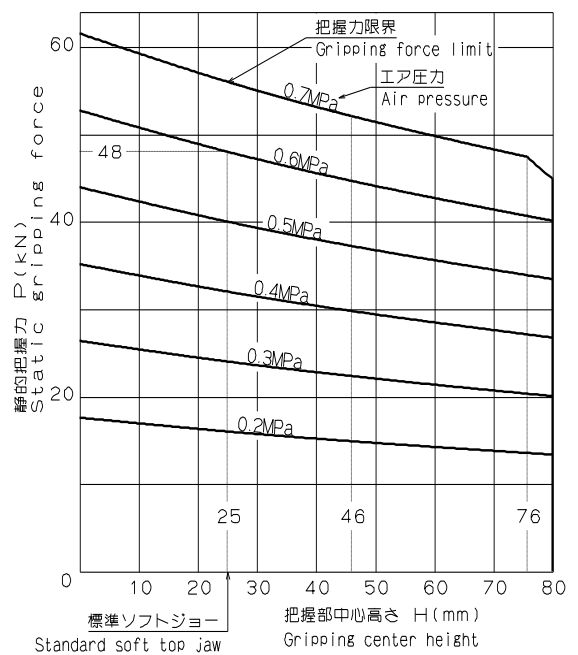
NRC06



NRC08

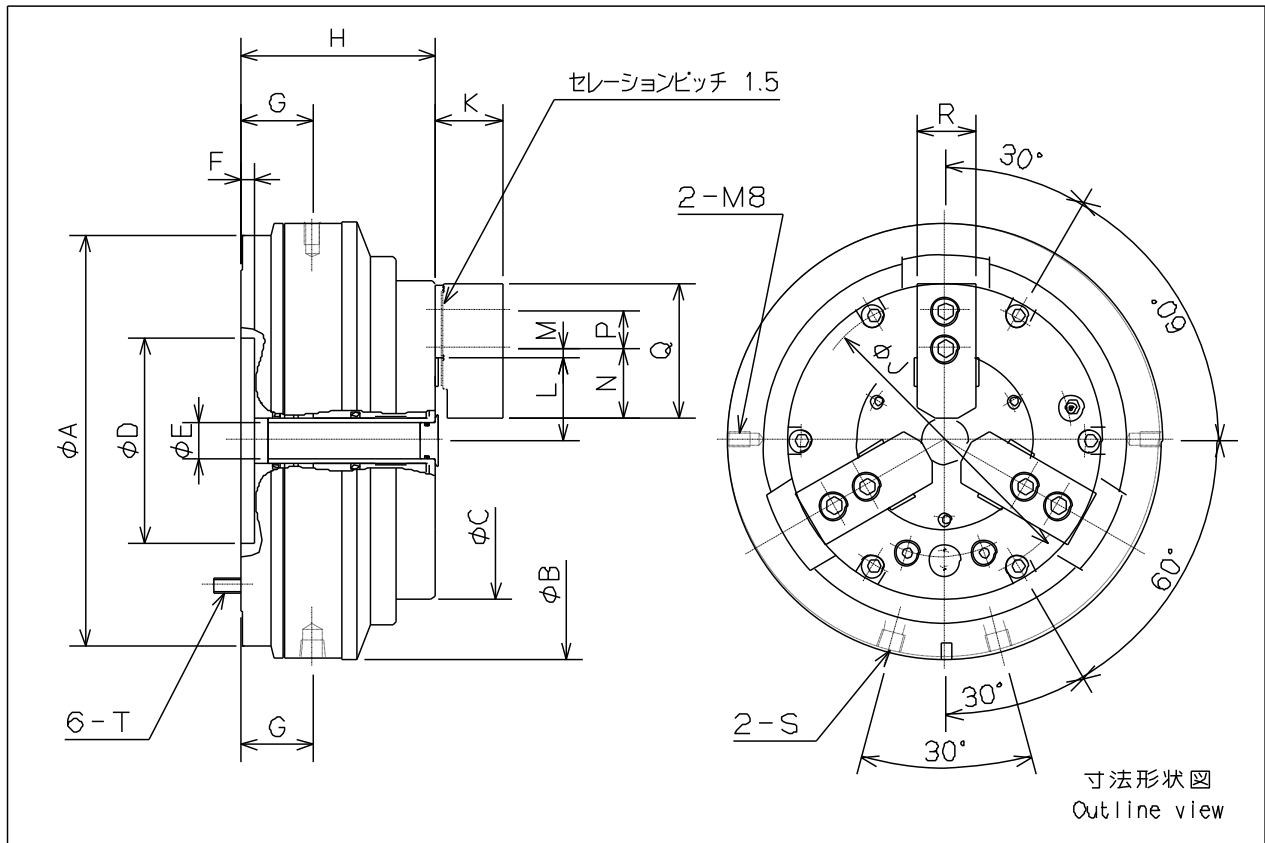


NRC10



1-3 寸法形状

1-3 Dimensional drawing



形式 Model	寸法 Dim.	A	B	C	D _{H7}	E	F	G
NRC04		157	170	113	80	—	5	33
NRC06		220.5	235	170.5	110	20	7	39
NRC08		266	280	216	110	30	8	41.5
NRC10		303	315	253	140	43	8	41.5

形式 Model	寸法 Dim.	H	J	K	L _{Max} Min	M _{Max} Min	N	P
NRC04		93	100	27	25.5 22.9	9.75 6.75	28	14
NRC06		104	155	36	44.5 41.9	9.25 4.75	37	20
NRC08		117	200	42	53 49.85	14.75 8.75	46	25
NRC10		120	235	46	66 62.85	16 8.5	50	30

形式 Model	寸法 Dim.	Q	R	S	T
NRC04		55	23	PT1/8	M6
NRC06		72	31	PT1/4	M8
NRC08		95	35	PT1/4	M8
NRC10		110	40	PT1/4	M10

2. 取付

2. Mounting

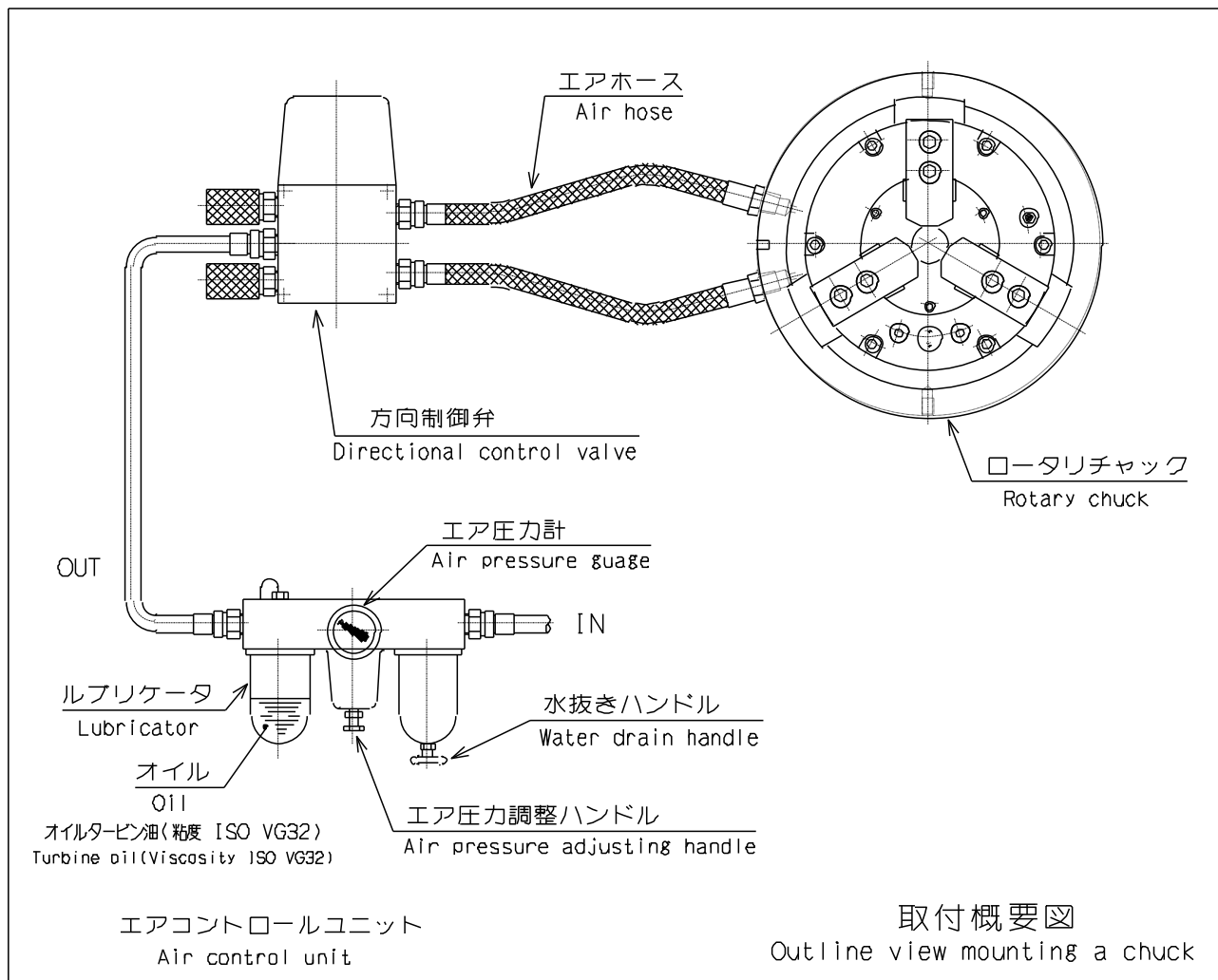
2-1 取付概要

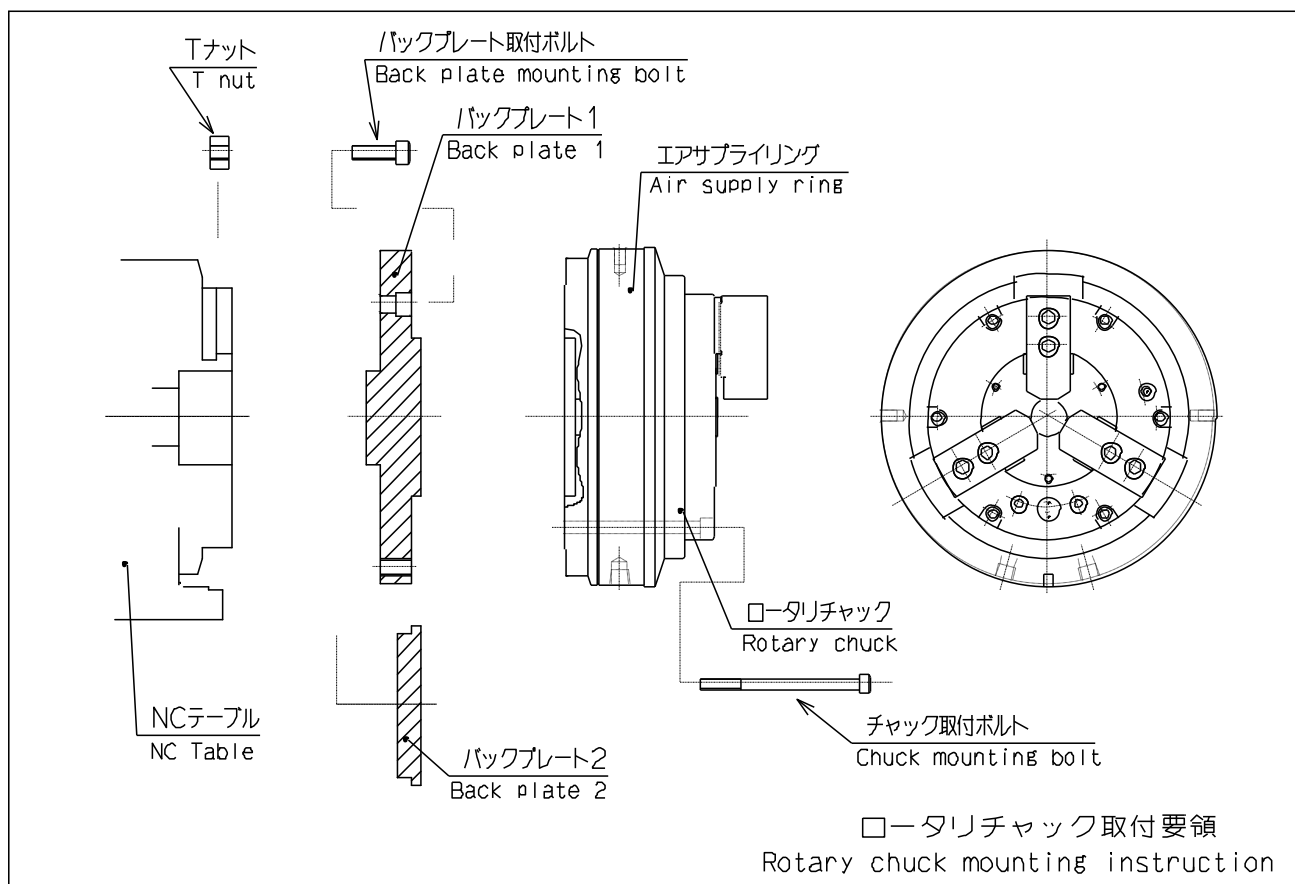
2-1 Outline of mounting

ロータリチャック装置は、エア源よりエアコントロールユニット、切換え弁、ロータリチャックにより構成されます。

This rotary chuck system consists of an air control unit, a change valve, and the rotary chuck.

In addition, an air source is needed.





- 1 チャック取付面、バックプレート、ロータリチャックのフランジ面にカエリや傷がないことを確認しながら清掃して下さい。
- 2 バックプレートを取り付けた後チャックを取り付けます。
- 3 その際、バックプレート外周とフランジ外周の回転振れを見て取り付けて下さい。

- 1 Please clean checking that there is neither KAERI nor a crack in the flange side of a chuck attachment side, a back plate, and a rotary chuck.
- 2 A chuck is attached after attaching a back plate.
- 3 In that case, Please grasp the rotation deflection of the back plate perimeter and the perimeter of a flange.

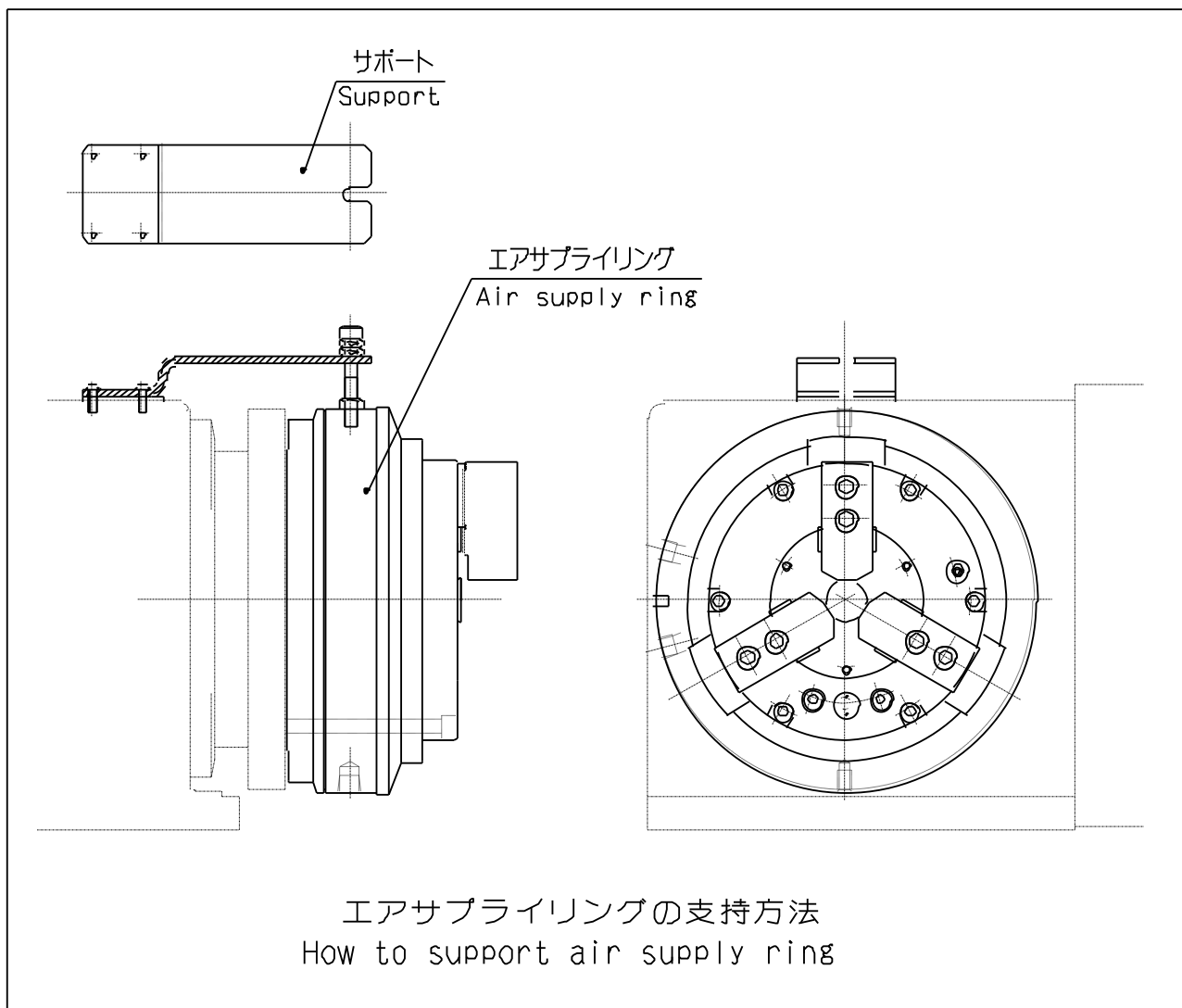
**WARNING****警告**

- バックプレート取付ボルトは十分な強度(径、本数、材質)を有するものとします。締付けは規定トルクで締付け下さい。
締付けトルクが不足したり大きすぎるとボルトが破損し、チャックが飛散し危険です。

- Each strength (dia., pieces, material) of mounting bolts for the back plate is to be sufficient. Tighten bolts with specified tightening torque.

If the tightening torque is small or large, there is the danger of scattering the chuck because bolts are broken.

ボルトサイズ Bolt size	締付トルク Tightening Torque
M6	13 N・m (1.3 kgf・m)
M8	33 N・m (3.4 kgf・m)
M10	73 N・m (7.4 kgf・m)
M12	107 N・m (10.9 kgf・m)



- 4 エアサプライリングがチャックボデーと一緒に回転しない様、回り止め用サポートを取り付けて下さい。
 エアサプライリング外周の吊ボルト用ねじを利用下さい。
 回り止めの正逆ガタツキはできるだけ小さくし、エア供給ホースに極力負荷がかからない様注意下さい。

- 4 Please attach the appearance which an air supply ring does not rotate together with a chuck body, and the support for surroundings stops.
 Please use the screw for eyebolts of the air supply ring perimeter.
 Please make clearance of a surroundings stop as small as possible, and an air supply hose should carry out the appearance cautions by which load is not applied as much as possible.

2-3 配管

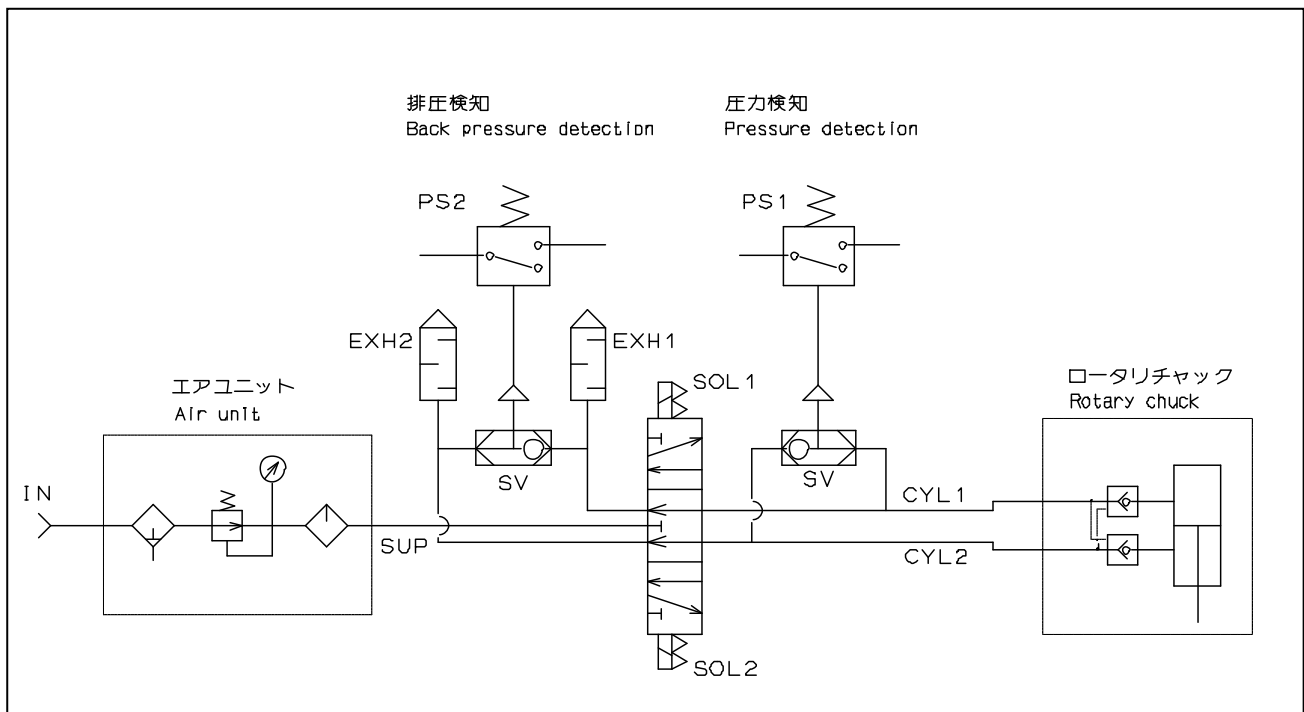
- チャック・切換弁・エアユニットを下記の様に配管します。
- 切換弁は必ず3位置4方向エギゾーストセンタ形を使用して下さい。
- エア源よりの配管は圧力低下と流量低下を防ぐ為、ロータリチャックの直前まで、できる限り太い管径で行って下さい。
又、エルボ等は数多く使用しないで下さい。
- 配管前に配管材内の塵埃を除去して下さい。
塵埃が混入するとエア漏れの原因となります。
- エアユニットの圧力計は作業者によく監視でき、調整可能な所へ取り付けて下さい。
- エアサプライリングを固定しない場合は、エアホースの曲げ反力がエアサプライリングにかからない様に配管して下さい。
- 電磁弁使用の場合は必ず無通電時、把握する回路に配管して下さい。

2-3 Piping

- Route pipes of chuck, change valve and unit as show in Following.
- Be sure to use exhaust center type pipe of 3-position and 4-direction.
- From the pneumatic source just to the rotary chuck use hoses which are as large in diameter as possible in order to prevent the pressure and the flow volume from drop. If dirt mixes, it will become the cause of an air leak.
- Dirts, dust and foreign matters shall be eliminated out of the piping before routing hoses. If such foreign matters enter, it will cause air to leak.
- Mount the pressure gage of the unit at the place for operator to be easily watched and adjusted.
- When the air supply ring is not fixed, route the piping so that the reaction force of the air hose will not be applied to the air supply ring.
- Be sure to turn off power supply before mounting the solenoid valve.

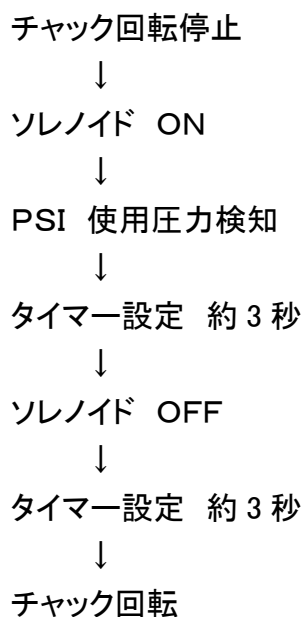
- エア回路図を下記に例示しますので参考にして下さい。

- See air circuit diagram in Following.



《チャック作動フローチャート》

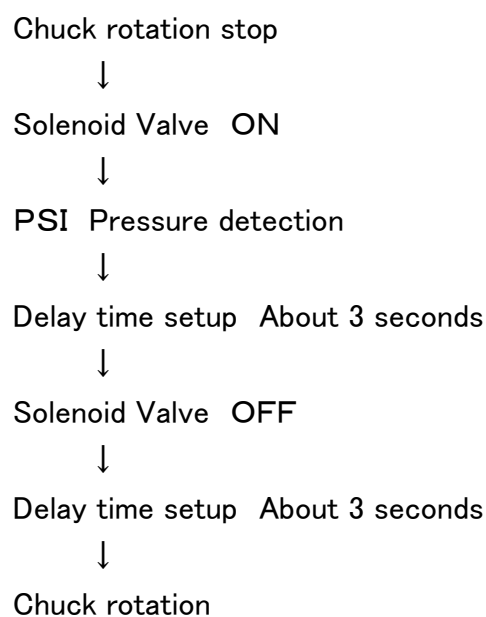
主軸回転中には、チャックが絶対作動しない回路にすることが必要です。



- ◎ 切換弁を把握操作するとジョーは直ちに作動し工作物を把握しますが、シリンダ内圧が設定圧に安定するまで要求把握力は発生していません。チャック表面のキャップスクルーを外して付属の圧力計を取付け、内圧が設定圧に安定するまでの時間を習熟して下さい。設定圧に安定後、エア供給を止めて完全に排気後チャックを回転(圧力計は取外し復元してあること)して下さい。

《Chuck operation flow chart》

Prepare the diagram so that the chuck does not operate during spindle rotation.



- ◎ Though jaws immediately grip the work when operating the change valve, a necessary gripping force does not occur until the inside pressure of cylinder is stable to the setting pressure. Remove the cap screw on the chuck surface and mount the attached pressure gage in order to remember the time in which the inside pressure is stable to the setting pressure. After stabilizing to the setting pressure, stop an air and completely exhaust the air before starting the spindle (pressure gage to be removed).

3. 試運転

- ① ロータリチャックのグリスニップルよりグリスガンにて指定のグリスを給油して下さい。
- ② エアコントロールユニットのルブリケータにタービン油(粘度 ISO VG32相当品)を指示表の上限まで入れて下さい。
- ③ エア圧力調整ハンドルを廻して圧力を低圧{0.2~0.25MPa (2~2.5kgf/cm²)} に設定し、切換弁をインチング(短く切換弁を ON、OFF する)を行い、確実に動作するか確認して下さい。
- ④ その際、チャック本体を回転させてエアサプライリング内の潤滑剤が均一に行き渡り、エアサプライリングがスムーズに回転するようにして下さい。
- ⑤ ルブリケータ上部のニードル部を廻して、サイドドームの滴下調整を行います。滴下量は、1 クランプで2~3滴が適当です。
- ⑥ エア圧力を 0.5MPa(5.1kgf/cm²)まで上昇させ、各部のエア漏れや異常をチェックして下さい。

3. Trial run

- ① Supply one of the recommended brands of grease to the grease nipples by using a grease gun.
- ② Supply turbine oil (Viscosity ISO : VG32 or the equivalent) up to the upper extreme end of the indication table of the lubricator of the air control unit.
- ③ Turn the pressure adjusting handle and set it to the minimum (0.2~0.25 MPa). Then, make inching operation of the change valve (that is, shortly turn on and off the change valve), in order to check that the change valve can operate normally.
- ④ In that case, rotate main part, and the lubricant in an air supply ring should spread uniformly, and an air supply ring should rotate smoothly.
- ⑤ Turn the needle at the upper part of the lubricator to adjust the drop from the side dome. The proper number of drops is 2 or 3 drops per clamping time.
- ⑥ Increase the air pressure up to 0.5 MPa, and check to see if air does not leak and if there is nothing abnormal.

4. 使用上の注意

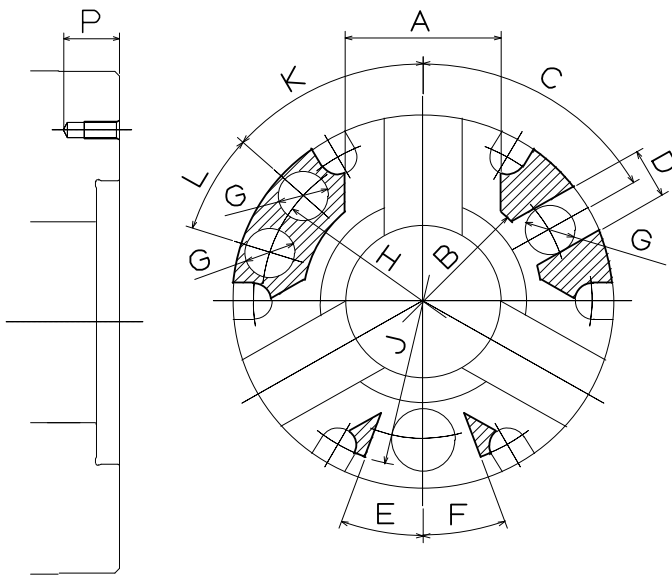
- ① ソフトジョー取換えの際は、マスタージョーとのセレーション部や、T ナットの嵌合部を入念に清掃して下さい。精度不良の原因となります。
- ② 工作物の形状、切削条件に合わせてエア圧力をセットして下さい。パイプ状の工作物を高把握力で締付けますと、歪む恐れがあります。
- ③ クランプ時に、工作物をハンマ等で叩くことは、精度及び機能を損ない寿命を短くしますので、絶対にさけて下さい。
- ④ 最大使用エア圧力は、0.7 MPa (7 kgf/cm²) を超えないよう注意して下さい。
- ⑤ 減圧弁のエア圧力調整ハンドルで所定の圧力に設定後、必ず止めナット(ロックナット)をしめて下さい。
- ⑥ 機械を長時間止める時は、工作物をチャックより外し、エア源を止めて下さい。

4. Cautions points on use

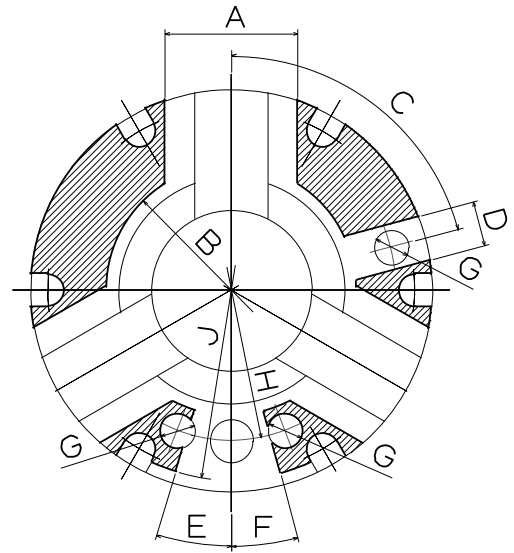
- ① When replacing soft jaw, carefully clean up the serration with the master jaw and the engagement part of T-nuts. Otherwise, the machining accuracy may be spoiled.
- ② Set the air pressure to the optimum according to the shape of works and other cutting conditions. If a work of tubular material is clamped with high pressure, it may be strained.
- ③ When clamping a work, never tap a work by using a hammer or the like. Otherwise, the machining accuracy and functions may, be remarkably spoiled. Accordingly the service life of the chuck may be shortened.
- ④ Air pressure shall not be increased beyond 0.7 MPa at maximum.
- ⑤ After the air pressure is adjusted to a required level by using the air pressure adjusting handle, of pressure reducer, never fail to tighten the set nut (lock nuts).
- ⑥ If the machine is not used for a long time, remove a work from the machine and stop the pneumatic source.

斜線部追加工可能範圍

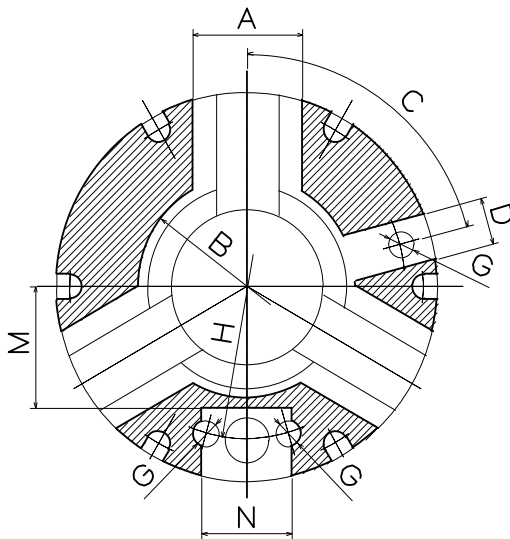
Additionally Machinable Range on Oblique Line Part



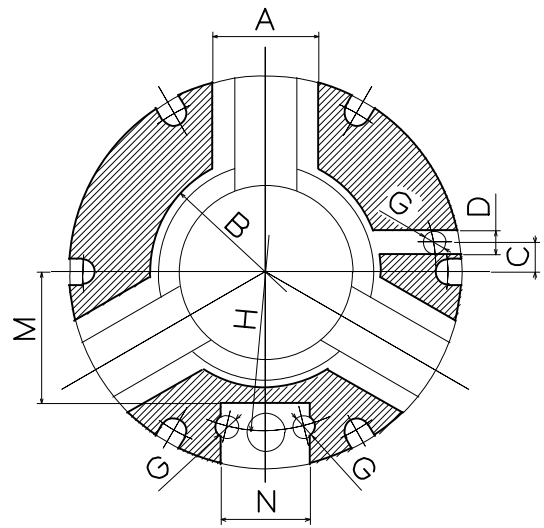
NRC04



NRC06



NRC08



NRC10

形式 Model	寸法 Dim.	A	B	C	D	E	F	G
NRC04		46	71	60°	15	20°	20°	15
NRC06		56	106	75°	19	17°	15°	15
NRC08		62	123	75°	26	—	—	15
NRC10		68	149	19.1	15	—	—	15

形式 Model	寸法 Dim.	H	J	K	L	M	N	P
NRC04		95	50	48°	24°	—	—	20
NRC06		127	160	—	—	—	—	20
NRC08		169	—	—	—	67	51	32
NRC10		204	—	—	—	84	57	34

5. 保守点検

5. Maintenance and inspection



WARNING

警告

○チャックを長期間最良の状態を使用する為には、適生な潤滑油が必要です。潤滑不足によるトラブルとして、低いエア圧力での動作不良、把握精度の低下、異常摩耗、焼き付き等が考えられます。又、把握力の低下により工作物が飛散し危険です。したがって、潤滑給油は確実に行ってください。

○To use the chuck for a long period of time, an adequate lubrication is required. Inadequate lubrication will cause the improper operation due to low air pressure, the reduction of gripping accuracy, abnormal wear, seizing, etc. There is a danger of scattering the work by the reduction of gripping force.

給油ヶ所	給油方法	使用オイル	給油期間
ボデー表面	爪が開いた状態の時、ボデー表面よりグリスガンを使用して給油	CHUCK GREASE PRO	1日1回 但し、水溶性切削油を多量に使用する場合は、使用用途に合わせて給油期間を短縮して下さい
エアサプライリング外周の給油口		マシン油 (ISO VG32) を2~3cc	1日1回以上
エア配管系に設置したルブリケーター		マシン油 (ISO VG32)	適正なオイル量の範囲を保つ様に適時給油
圧力計取付穴		マシン油 (ISO VG32) を滴下	エア圧力測定後

Oil supply place	Lubricating method	Grease to be used	Lubrication cycle
Body surface	Supply Grease from the surface of the body with the jaws opened.	CHUCK GREASE PRO	Once Everyday However if a great deal of water-soluble coolant is used, shorten the lubricating cycle according to the use condition.
Air supply ring periphery		2~3cc of Machine oil (ISO, VG32)	Once or more a day
Lubricator on air piping		Machine oil (ISO, VG32)	Adequate lubrication
Pressure gauge mounting hole		Drop of Machine oil (ISO, VG32)	After measuring air pressure

- コントロールユニットのフィルタ内の水を定期的に排出して下さい。
水の排出を実施しないとシリンダ内に錆が発生し、寿命が短くなります。
- ルブリケーターにマシン油(粘度 ISO VG32 相当品)がなくなる様にして下さい。
- Periodically drain water in the filter or the air control unit. If it is neglected, rust may occur in the cylinder and its service life may be shortened.
- Supply machine oil (Viscosity ISO:VG32 or the equivalent) to the lubricator so that it may not be used up.



CAUTION 注意

- ① 1日に1回エア圧力保持状態の圧力測定を行って下さい。チャック本体に取り付いているキャップスクリューを取外し付属の圧力計を取付け、シリンダのエア圧力0.5~0.6MPaに保ち1時間後、圧力損失が0.05MPaを超えた場合には、修理が必要です。
 - ② 切削中に工作物のスリップが起きた場合には、原因を調べ分解洗浄を行う必要があります。特に、ロックPADの中に塵埃が入ると把握力が減少し飛散し危険です。
 - ③ チャックは少なくとも半年に1回、鋳物などの切削では2ヶ月に1回、又はジョー10万回作動毎(いずれか早い時期)に分解洗浄を行い、部品の摩耗や亀裂がないか等よく調べ必要な場合は交換して下さい。
 - ④ チャック分解する時には、マスタージョーを閉じた状態に動作させ、チャックボデー前面のキャップスクリューを徐々に緩めシリンダ内のエアを完全に放出してから行って下さい。内圧が残ったまま分解するとチャック部品が飛散して危険です。
 - ⑤ 点検後は十分給油しながら組み立てて下さい。
 - ⑥ 分解組み立ては北川サービスマンか、北川サービスマンにより指導を受けた作業者が行って下さい。
- (1) Measure the air pressure maintaining states once a day. Remove the cap screw located on the chuck body and mount the attached pressure gage to set the cylinder pressure to 0.5 - 0.6 MPa. If pressure loss exceeds 0.05 MPa after an hour, it is necessary to repair the hydraulic unit.
 - (2) If work slip occurs while cutting, check the cause and disassemble and clean the chuck if required. Especially dust is entered into the lock P. A. D. , the gripping force is reduced, thus causing the danger of scattering the work.
 - (3) Disassemble and clean the chuck once a half year and once a 2-month in case of cast cutting or once a 10-thousand times of jaw of use (any early period) and chuck parts wear and crack. Replace parts if required.
 - (4) When disassembling the chuck, close the master jaw and loosen the cap screw located on the front face of chuck body and completely exhaust the air in the cylinder, there is a danger of scattering the chuck.
 - (5) Lubricate the chuck before reassembling.
 - (6) Rassemble the chuck by Kitagawa's service man or operator guided by the service man.

6. ソフトジョーの成形

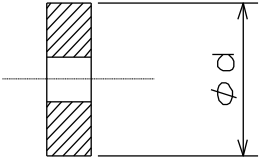
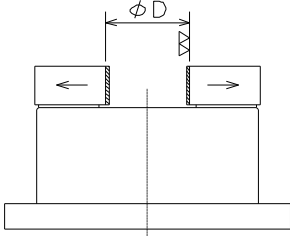
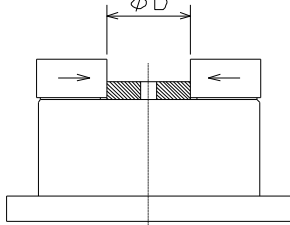
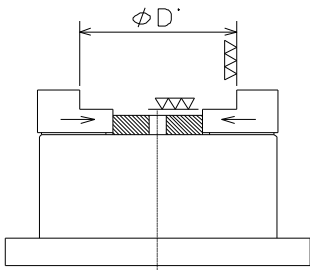
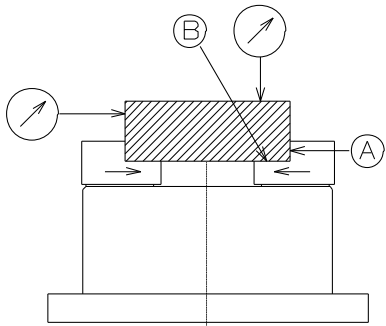
6. Forming of soft jaw

IMPORTANT 留意

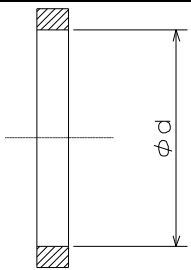
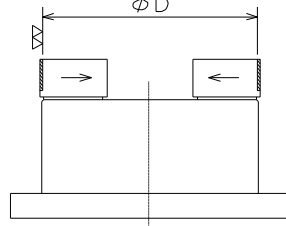
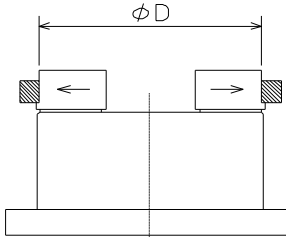
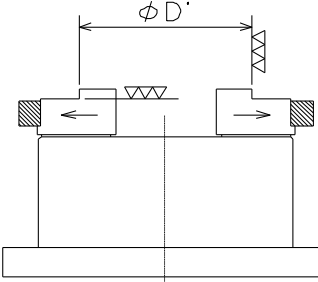
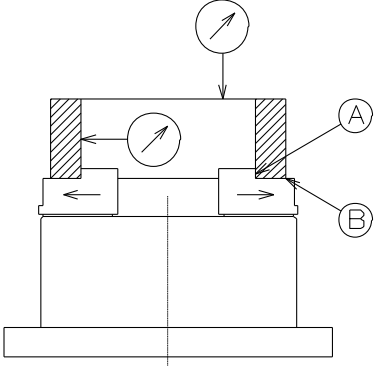
○ロータリチャックのソフトジョーの成形方法としては、スライス加工法（把握面はRではなくストレート）もありますが、ここではマシニングセンタ等によるセルフ加工法を紹介します。

○There is a slice processing method (straight gripping surface) for the soft jaw forming of rotary chuck. However, hereinafter, the self processing method is described.

外径把握の場合 External gripping

<p>1. 成形用プラグの用意</p> <ul style="list-style-type: none"> 成形用プラグを用意します。プラグ外径の表面粗さは 25s 程度とし、歪まない厚さのある形状にしてください。 外径寸法は成形部の寸法により種々用意されると便利です。 プラグ中心部にタップ加工し、ボルト等で案内すると便利です。 <p>1. Preparation of the plug for forming</p> <ul style="list-style-type: none"> Prepare the plug for forming. The surface roughness of the plug outside diameter is to be approximately 25s, and make a shape with sufficient thickness which does not distort. It is convenient to prepare various outside diameter dimensions for dimensions of forming parts. It is convenient to process tapping in the center part of the plug and to guide with a bolt, etc. 	
<p>2. 成形用プラグ把握部の加工</p> <ul style="list-style-type: none"> 切替弁を操作し、ジョーを最大に開きます。 次に phi D 部（成形用プラグを把握する部分）を加工します。寸法 phi D は、ジョー最大ストローク（直径）の中央付近で把握できる寸法にします。 $\phi D = \phi d + (\text{ジョー最大ストローク} \div 2)$ <p>2. Process of the plug gripping part for forming</p> <ul style="list-style-type: none"> Operate the switch valve and maximize the opening of the jaw. Then, process the phi D part (part to grip the plug for forming). Set the dimension phi D so that gripping near the center of the jaw maximum stroke (diameter) is possible. $\phi D = \phi d + (\text{jaw maximum stroke} / 2)$ 	
<p>3. 成形用プラグの把握</p> <ul style="list-style-type: none"> 切替弁を操作して、phi D 部に成形用プラグを把握します。この時、プラグが傾かないようチャック前面にプラグを押し当てて把握してください。数回チャッキングを繰り返してプラグを安定させます。 <p>3. Gripping of the plug for forming</p> <ul style="list-style-type: none"> By operating the switch valve, grip the plug for forming in the phi D part. At this time, grip by pressing the plug on the chuck front surface in order for the plug not to be tilted. Repeat chucking several times to stabilize the plug. 	
<p>4. 成形</p> <ul style="list-style-type: none"> プラグを把握したままの状態で作物の把握部（寸法 phi D'）を加工します。phi D' 部は作物の把握部直径と同径（H7）程度にし、表面粗さは 6s 以下に加工してください。 成形時の油圧力は作物加工時と同じか、若干高めにセットしてください。 プラグが歪むときは油圧力を落とすか、プラグを歪みにくい形状に変えてください。 <p>4. Forming</p> <ul style="list-style-type: none"> Process the gripping part (dimension phi D') of the work in the state that the plug is kept gripped. The phi D' part is to be approximately the same diameter (H7) as the diameter of the gripping part of the work, and process to be surface roughness at 6s or less. Set the hydraulic pressure during forming the same as during processing of the work, or slightly higher. When the plug distorts, lower the hydraulic pressure or change the plug into a shape which does not easily distort. 	
<p>5. 試切削</p> <ul style="list-style-type: none"> 成形用プラグを取り除き、作物を把握してジョーのストロークを確認してください。 試切削を行い、加工精度やスリップが無いか等を確認してください。 把握面の当たりは A 面および B 面の 2 面当たりとして把握してください。 <p>5. Trial cutting</p> <ul style="list-style-type: none"> Remove the plug for forming and grip the work to check the jaw stroke. Implement trial cutting to check the process precision and that there is no slip, etc. Contacting on the gripping surface is to be 2 points contact of the side A and the side B when gripping. 	

内径把握の場合 Internal gripping

<p>1. 成形用リングの用意</p> <ul style="list-style-type: none"> 成形用リングを用意します。リング内径の表面粗さは 25s 程度とし、歪まない厚さのある形状にしてください。 内径寸法は成形部の寸法により種々用意されると便利です。 <p>1. Preparation of the ring for forming</p> <ul style="list-style-type: none"> Prepare the ring for forming. The surface roughness of the ring inside diameter is to be approximately 25s, and make a shape with a sufficient thickness which does not distort. It is convenient to prepare various inside diameter dimensions for dimensions of forming parts. 	
<p>2. 成形用リング把握部の加工</p> <ul style="list-style-type: none"> 切替弁を操作し、ジョーを最小に閉じます。 次にφD部(成形用リングを把握する部分)を加工します。寸法φDは、ジョー最大ストローク(直径)の中央付近で把握できる寸法にします。 $\phi D = \phi d - (\text{ジョー最大ストローク} \div 2)$ <p>2. Process of the ring gripping part for forming</p> <ul style="list-style-type: none"> Operate the switch valve and minimize the jaw to close. Then, process the ϕD part (part to grip the ring for forming). Set the dimension ϕD so that gripping near the center of the jaw maximum stroke (diameter) is possible. $\phi D = \phi d - (\text{jaw maximum stroke} / 2)$ 	
<p>3. 成形用リングの把握</p> <ul style="list-style-type: none"> 切替弁を操作して、φD部に成形用リングを把握します。この時、リングが傾かないようジョーにリングを押し当てて把握してください。数回チャッキングを繰り返してリングを安定させます。 <p>3. Gripping of the ring for forming</p> <ul style="list-style-type: none"> By operating the switch valve, grip the ring for forming in the ϕD part. At this time, grip by pressing the ring on the jaw in order for the ring not to be tilted. Repeat chucking several times to stabilize the ring. 	
<p>4. 成形</p> <ul style="list-style-type: none"> リングを把握したままの状態で作物の把握部(寸法φD')を加工します。φD'部は工作物の把握部直径と同径(H7)程度にし、表面粗さは6s以下に加工してください。 成形時の油圧力は工作物加工時と同じか、若干高めにセットしてください。なお内径把握の場合、入力は許容最大入力の1/2以下で使用する必要があります。 リングが歪むときは油圧力を落とすか、リングを歪みにくい形状に変えてください。 <p>4. Forming</p> <ul style="list-style-type: none"> Process the gripping part (dimension $\phi D'$) of the work in the state that the ring is kept gripped. The $\phi D'$ part is to be approximately the same diameter (H7) as the diameter of the gripping part of the work, and process to be surface roughness at 6s or less. Set the hydraulic pressure when forming the same as when processing of the work, or slightly higher. Additionally, in the case of inside diameter gripping, it is necessary to use the input at 1/2 of the allowable maximum input or less. When the ring distorts, lower the hydraulic pressure or change the ring into a shape which does not easily distort. 	
<p>5. 試切削</p> <ul style="list-style-type: none"> 成形用リングを取り除き、工作物を把握してジョーのストロークを確認してください。 試切削を行い、加工精度やスリップが無いかなどを確認してください。 把握面の当りはA面およびB面の2面当たりとして把握してください。 <p>5. Trial cutting</p> <ul style="list-style-type: none"> Remove the ring for forming and grip the work to check the jaw stroke. Implement trial cutting to check the process precision and that there is no slip, etc. Contacting on the gripping surface is to be 2 points contact of the side A and the side B when gripping. 	

7. 故障と対策

故障した場合

下表に示す点を再確認し、対策を行ってください。

不具合	原因	対策
ワークグリッパが作動しない	内部が破損している。	分解の上、破損部品を取り替えてください。
	摺動面が焼き付いている。	分解の上、焼付部を油砥石等で修正するか、部品を取り替えてください。
	シリンダが作動していない。	配管および電気系統を調べ、異常が無ければシリンダを分解清掃してください。
	ロックバルブユニットの作動不良	ロックバルブユニットを修理・交換してください。
ジョーのストローク不足	切粉が内部に大量に入っていたり、錆が発生している。	分解清掃してください。
工作物がスリップする	ジョーのストロークが足りない。	工作物を把握した時、ジョーがストロークの中央付近にあるようにしてください。
	把握力が不足している。	正しいエア圧力になっているか、エア漏れが無いか確認してください。
	トップジョーの成形径が工作物径に合っていない。	正しい成形方法に基づいて再成形を行ってください。
	切削力が大き過ぎる。	切削力を計算し、ワークグリッパの仕様に合っているかを確認してください。
	グリース給油不足。	グリースニップルからグリースを給油し、工作物を把握しないでジョーの開閉操作を数回行ってください。
精度不良	ワークグリッパの外周が振れている。	外周および端面振れを確認して取付ボルトを締め直してください。
	マスタジョー、トップジョーのセレーション部にゴミが付着している。	トップジョーを取り外し、セレーション部をよく清掃してください。
	トップジョーの取付ボルトが十分締まっていない。	トップジョー取付ボルトを規定トルクで締付けてください。(P-24 参照)
	ソフトジョーの成形方法が不適当である。	成形用プラグがワークグリッパ端面に対して平行かどうか、成形用プラグが把握力の為変形していないか
	トップジョーの高さが高過ぎ、トップジョーが変形したり、トップジョー取付ボルトが伸びている。	トップジョーの高さを低くしてください。(標準サイズと取り替える)また、把握当たり面をチェックし均等にしてください。
	把握力が大き過ぎ、工作物を変形させている。	加工できる範囲で把握力を低くし、変形を防止してください。

故障時の連絡先

故障の際には購入頂いた販売店または裏表紙の弊社支店までお申し付けください。

7. Troubleshooting

In the case of malfunction

Check the points specified in the table below and take the appropriate countermeasure.

Defective	Cause	Countermeasure
The work gripper does not operate.	The work gripper inside will break.	Disassemble and replace the broken part.
	The sliding surface is seized.	Disassemble, correct the seized part with oilstone, etc., or replace the part.
	The cylinder is not operating.	Check the piping and the electric system, and if there is no abnormality, disassemble and clean the cylinder.
	Malfunction of lock valve unit.	Repair or replace the lock valve unit.
Insufficient stroke of the jaw.	A large amount of cutting powder is inside. Rust might occur.	Disassemble and clean.
The Work slips.	The stroke of the jaw is insufficient.	Adjust so that the jaw is near the center of the stroke when gripping the work.
	The gripping force is insufficient.	Check that the correct hydraulic pressure is obtained.
	The forming diameter of the top jaw is not consistent with the work diameter.	Form again based on the correct forming method.
	The cutting force is too large.	Calculate the cutting force and check that it is suitable for the specification of the work gripper.
	Insufficient grease lubrication	Supply grease from the grease nipple, and open and close the jaw several times without gripping a work.
Precision failure.	The outer periphery of the work gripper is running out.	Check the end surface run-out and the outer periphery, and retighten the attaching bolts.
	Dust is attached on the serration part of the master jaw and the top jaw.	Remove the top jaw, and clean the serration part thoroughly.
	The attaching bolt of the top jaw is not tightened sufficiently.	Tighten the top jaw attaching bolt at the specified torque. (Refer to page 24)
	The forming method of the soft jaw is inappropriate.	Is the plug for forming parallel to the work gripper end surface? Is the plug for forming not deformed due to the gripping force?
	The height of the top jaw is too high, the top jaw is deformed, the top jaw attaching bolt is elongated.	Lower the height of the top jaw. (Replace it with the standard size) or check the gripping contact surface and make it uniform.
	The gripping force is too large leading to the work being deformed.	Lower the gripping force in the range possible to process to prevent deformation.

Where to contact in the case of malfunction

In the case of malfunction, contact the distributor where you purchased the product or our branch office listed on the back cover.

8. ロータリチャック部品表

No.	部品名称	Particulars	Q'ty
01	ボデー	Body	1
02	フランジ	Flange	1
03	ピストン	Piston	1
04	ウエッジプランジャ	Wedge plunger	1
05	スリーブカバー	Sleeve cover	1
06	シリンダカバー	Cylinder cover	1
07	マスタージョー	Master jaw	3
08	ソフトジョー	Soft jaw	3
09	Tナット	T nut	3
10	プロテクタ	Protector	3
11	カバーフタ	Cover lid	1
12	エアサプライリング	Air supply ring	1
13	エアサプライカバー	Air supply cover	1
14	ダイヤフラムパッキン	Diaphragm packing	2
15	ベアリングピース	Bearing piece	4
16	スクレーパ	Scraper	2
17	ロック PAD	Lock PAD	1
18	キャップスクリュー	Cap screw	2
19	シールワッシャー	Seal washer	2
20	六角穴付ボルト	Hexagon socket head cap screw	0 or 3
21	六角穴付ボルト	Hexagon socket head cap screw	6 or 8 or 9
22	六角穴付ボルト	Hexagon socket head cap screw	6

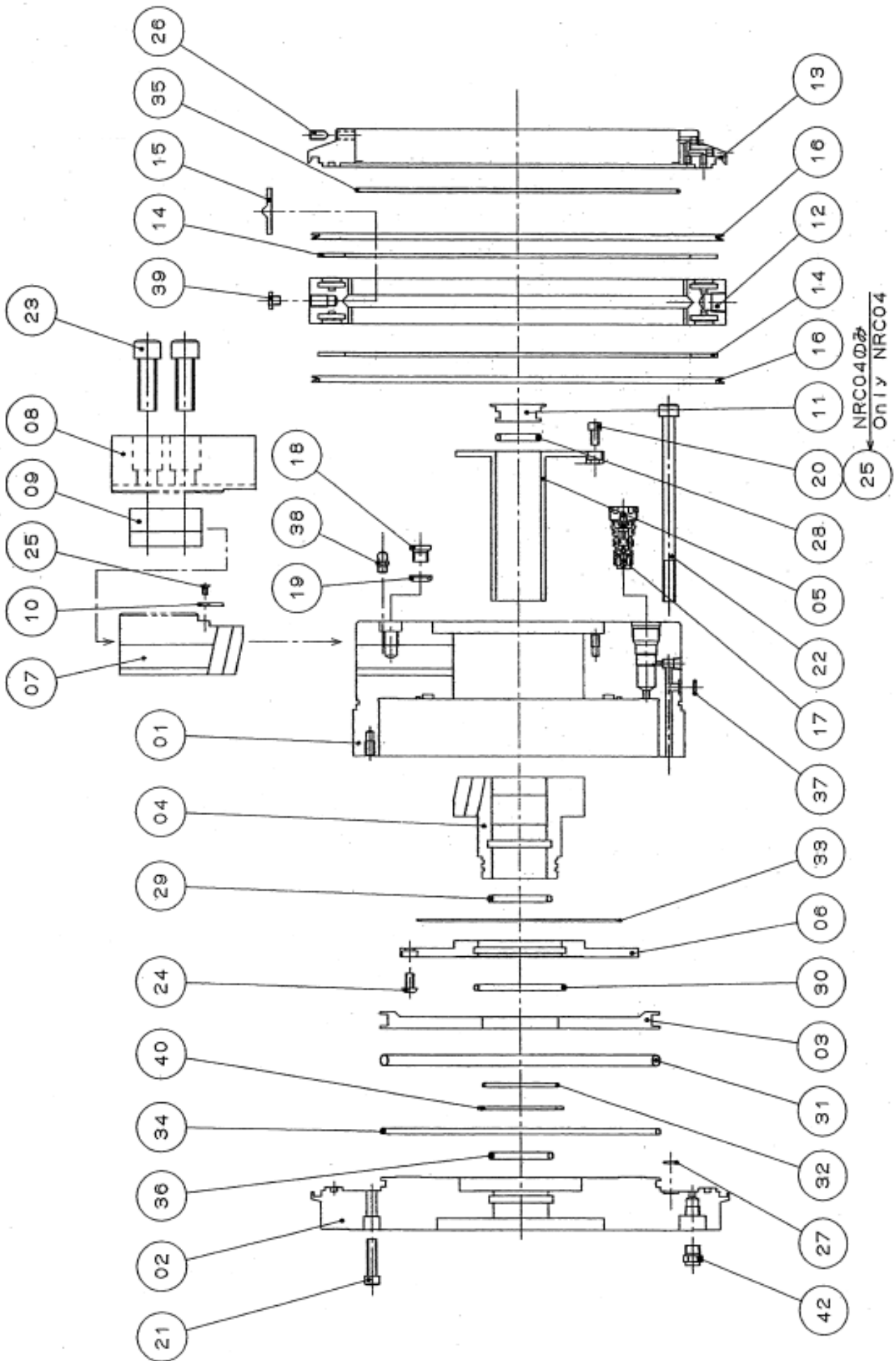
8. Parts list of Rotary chuck

No.	部品名称	Particulars	Q'ty
23	六角穴付ボルト	Hexagon socket head cap screw	6
24	六角穴付ボタンボルト	Hexagon socket head cap screw	4 or 6 or 8
25	十字穴付さら小ネジ	Cross Recessed Head Screw	6 or 9
26	六角穴付トメネジ (トガリ先)	Hexagon socket set screw	6
27	Oリング	O Ring	2 or 3
28	Oリング	O Ring	0 or 1
29	Oリング	O Ring	0 or 1
30	Oリング	O Ring	1
31	Oリング	O Ring	1
32	Oリング	O Ring	1
33	Oリング	O Ring	1
34	Oリング	O Ring	1
35	Oリング	O Ring	1
36	Oリング	O Ring	0 or 1
37	Oリング	O Ring	1
38	グリスニップル	Grease nipple	1
39	ネジコミシキ オイルニップル	Oil nipple	3
40	軸用トメワ	Retaining ring	1
41	アイボルト(付属品)	Eye bolt	0 or 2
42	エレメント	Element	4 or 5 or 8 or 9
43	圧力計(付属品)	Pressure gage	1
44	六角棒スパナ(付属品)	Hexagon key	1 Set

消耗部品

Consumption

No.	部品名称	Particulars	NRC04	NRC06	NRC08	NRC10	Q'ty
14	ダイヤフラムパッキン	Diaphragm packing	61P442552	61P401343	61P442280	61P442043	2
15	ベアリングピース	Bearing piece	61P442553	61P442385	61P442281	61P442044	4
16	スクレーパ	Scraper	スクレーパ 155	スクレーパ 220	スクレーパ 265	スクレーパ 300	2
19	シールワッシャ	Seal washer	61P420862	61P420862	61P420862	61P420862	2
27	Oリング	O Ring	JIS B 2401 P 7	JIS B 2401 P 7	JIS B 2401 P 7	JIS B 2401 P 9	2 or 3
28	Oリング	O Ring	-	JIS B 2401 P 16	JIS B 2401 P 24	JIS B 2401 P 36	1
29	Oリング	O Ring	-	JIS B 2401 P 25	JIS B 2401 P 36	JIS B 2401 P 50	1
30	Oリング	O Ring	JIS B 2401 P 22	JIS B 2401 P 40	JIS B 2401 G 55	JIS B 2401 P 70	1
31	Oリング	O Ring	JIS B 2401 G 80	JIS B 2401 G 135	JIS B 2401 G 175	JIS B 2401 G 210	1
32	Oリング	O Ring	NOK S 16	JASO 2031	NOK S 46	JASO 2060	1
33	Oリング	O Ring	NOK S 50	NOK S 100	NOK S 130	1A 164X2	1
34	Oリング	O Ring	NOK S 80	NOK S 135	AS568-262	AS568-267	1
35	Oリング	O Ring	NOK S 105	1A 164X2	1A 206X2	1A 242X2	1
36	Oリング	O Ring	-	JIS B 2401 G 25	JIS B 2401 P 36	JIS B 2401 G 50	1
37	Oリング	O Ring	JIS B 2401 S 8	JIS B 2401 S 8	JIS B 2401 S 8	JIS B 2401 S 8	1



9. ロック PAD 部品表

- ロック PAD はロータリチャックの心臓部であり、取扱いには十分注意して下さい。
- ボール、バルブシートに傷を付けないように注意して下さい。傷が入ると把握力の減少、ワークの飛散等の原因になります。
- 取外し、組立時に O リングが破損しないように注意して下さい。
(O リングにマシン油を塗布して下さい)
- 取外しの際コイルバネが小さい為に飛散により見失わないように注意して下さい。

9. Designations of Lock PAD components

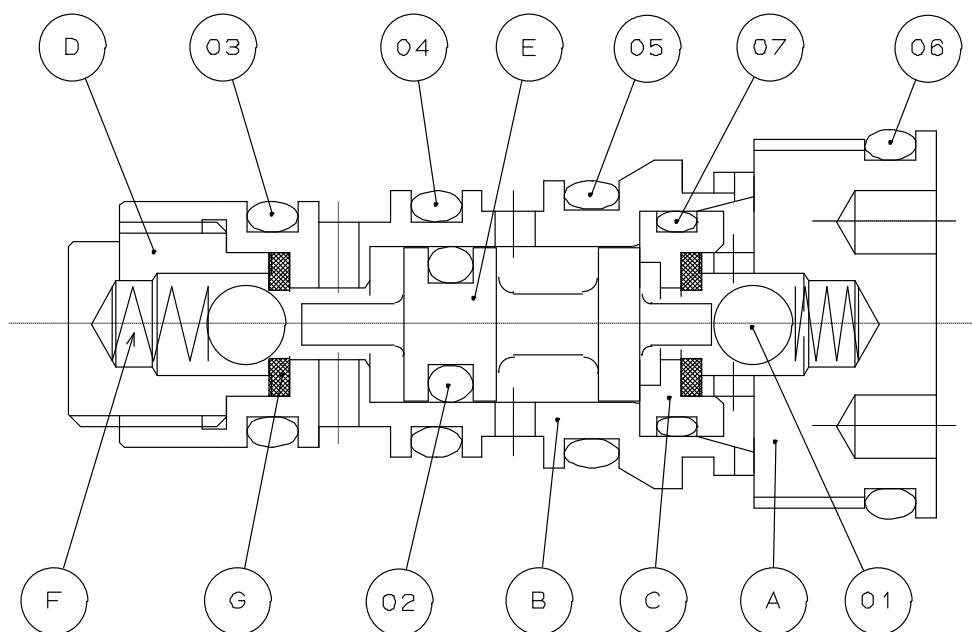
- The lock PAD is the core part of the front-end thru-hole air chuck. Please handle with care.
- Please take not to mark a ball or a valve sheet. The mark would cause the reduction of chucking force and the discharge of a work piece, etc.
- When removing or assembling, please take care not to damage O-rings.
- When removing, please take care not to lose a coil spring by its discharge because it is small.



CAUTION
注意

○ロック PAD 部組立時に塵埃等が付着するとジョーの動作の悪化や把握力の低下等により工作物が飛散し、危険である。

○When assembling a lock PAD, please take care that no contamination takes place, other wise the jaw movement will be impaired.



	部品名称 Particulars	部品番号または規格 Parts Number Standard	個数 Pcs
A	プラグ Plug	61P442010 61P443877	1
B	ハウジング Housing	61P442011 61P443878	1
C	リング Ring	61P442012 61P443879	1
D	キャップ Cap	61P442013 61P443880	1
E	パイロットスプール Pilot spool	61P442014 61P443881	1
F	スプリング Spring	61P442015	2
G	バルブシート Valve sheet	61P442016 61P443882	2
01	ボール Ball	5/32 7/32	2
02	Oリング O-ring	JIS B 2401 P 4 JIS B 2401 P 7	1
03	Oリング O-ring	JIS B 2401 P 9 JASO 1012	1
04	Oリング O-ring	JIS B 2401 P 10 JASO 1014	1
05	Oリング O-ring	JASO 1011 JASO 1015	1
06	Oリング O-ring	JASO 1016 JASO 1022	1
07	Oリング O-ring	JIS B 2401 S 9 JASO 1011	1