

旧型式TSR180A (H) との互換性について Regarding compatibility with previous model TSR180A(H)

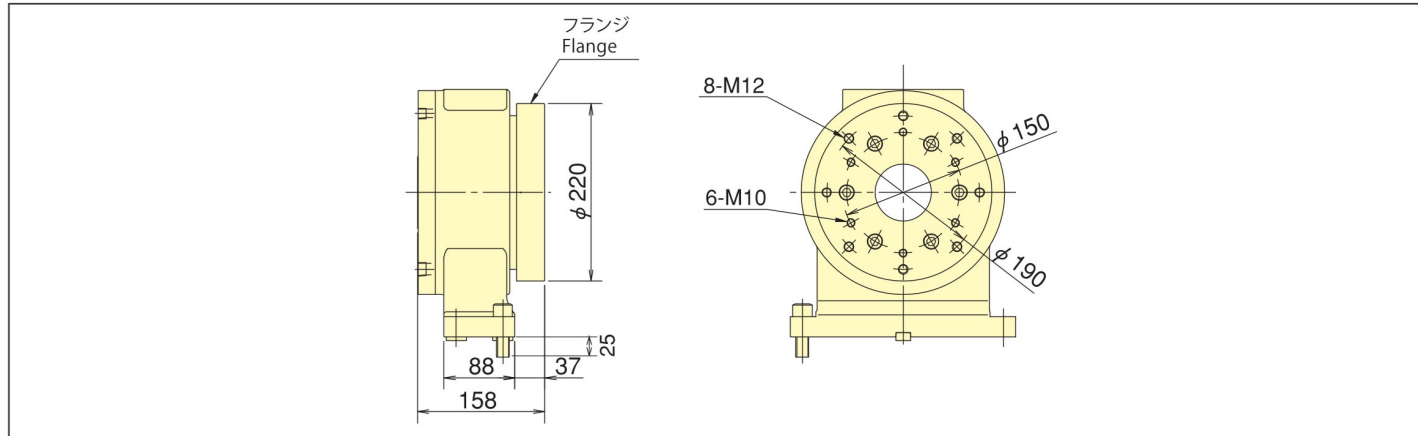


図1 Fig. 1

TSR181A (H) に、オプションのフランジ部品を取付けることで、旧型式TSR180A (H) のテーブル面の互換対応は可能です。(※図1) TSR181A (H) と旧型式TSR180A (H) では、本体取付け寸法が異なりますので、ご注意ください。(※図2) 詳細につきましては、各拠点の営業マンにおたずね下さい。

Compatibility of the Face plate for TSR181A (H) and previous model TSR180A(H) is available by mounting optional flange parts (※Fig. 1) Please note that the mounting dimensions for TSR181A (H) and previous model TSR180A (H) are different. (※Fig. 2) For more information please ask sales parson in your area.

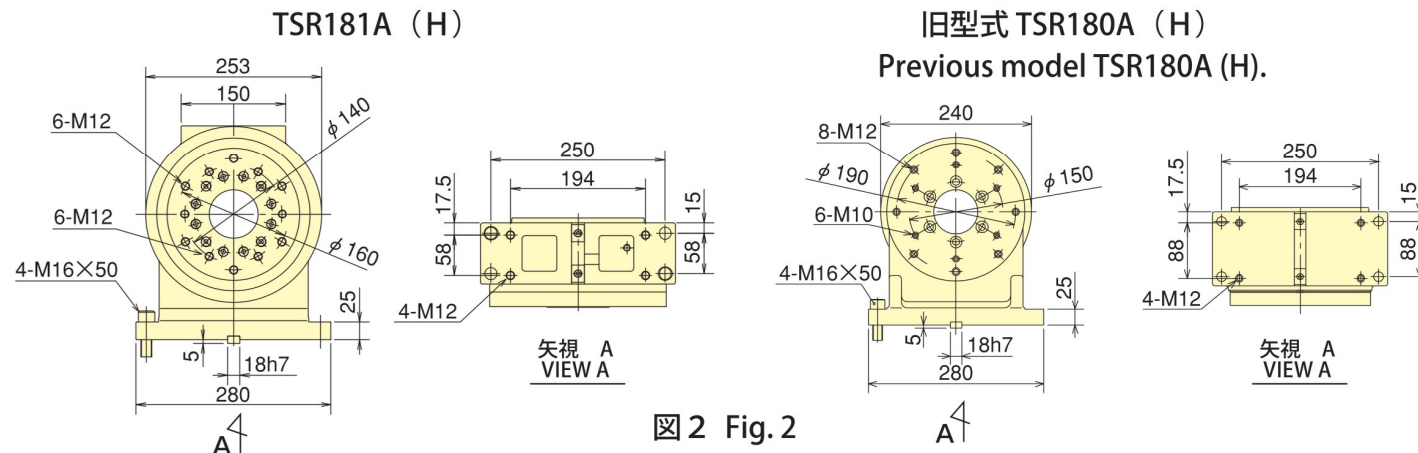


図2 Fig. 2