

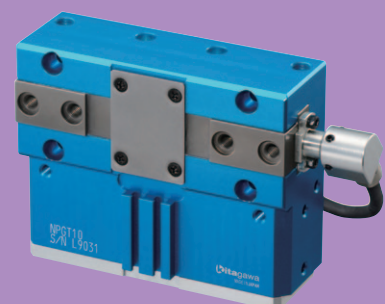
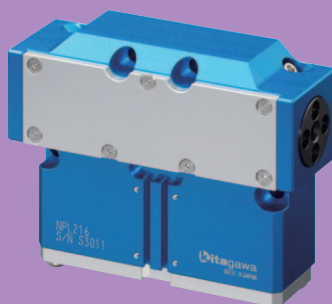
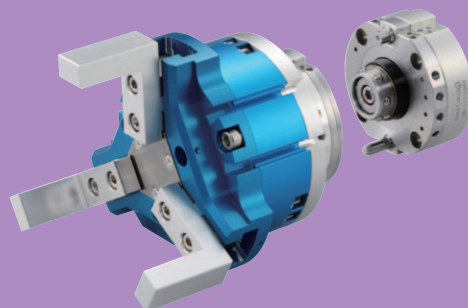
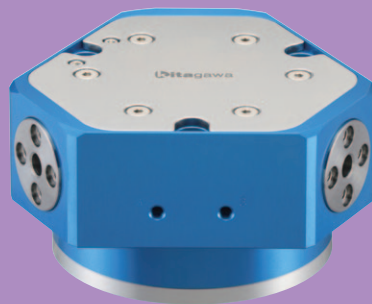
ROBOT
ACCESSORY

ロボットアクセサリ-
Robot
accessory

kitagawa



ROBOT ACCESSORY



ウェブショールーム : <https://prod.kiw.co.jp/exhibition/mtools/>
Web showroom : <https://prod.kiw.co.jp/exhibition/mtools/en/>



日本語



English

**ROBOT
ACCESSORY**

INDEX [掲載商品 Product Description]

**ROBOT
ACCESSORY****ロボットハンド
Gripper**

平行グリッパ
Parallel Jaw Gripper P.5
NTS series

3爪平行中空グリッパ
3-jaw Parallel Gripper with Through-hole P.11
NTB series

3爪平行シールドグリッパ
3-jaw Parallel Sealed Gripper P.13
NPG series

2爪平行シールドグリッパ
2-jaw Parallel Sealed Gripper P.15
NPL series

薄型2爪平行グリッパ
2-jaw Parallel Thin Gripper P.17
NPGT series

測長グリッパ P.19
Gripper with length measurement function

測長グリッパ 接続手段 P.20
Connection method of gripper with length measurement function

クイックジョーチェンジグリッパ
Quick Jaw Change Gripper P.21
NTS_Q series

クイックプレートチェンジグリッパ (ロングストローク)
Quick Plate Change Gripper(Long stroke) P.24
QGB(L) series

スイッチ適合表 P.30
Switch Compatibility Table

近接スイッチブラケット P.31
Proximity switch bracket

シールキット適合表 (メンテナンス部品) P.32
Seal Kit Compatibility Table (Maintenance Parts)

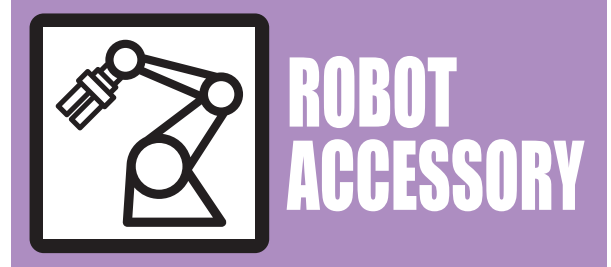
**ROBOT
ACCESSORY****協働ロボット用取付けユニット
Collaborative Robot Mounting Unit**

協働ロボット用取付けユニット P.34
Collaborative Robot Mounting Unit

**ROBOT
ACCESSORY****ロボットハンドチェンジャー
Robotic Hand Changer**

ロボットハンドチェンジャー
Robotic Hand Changer P.37
KWR series

オプション P.44
Option

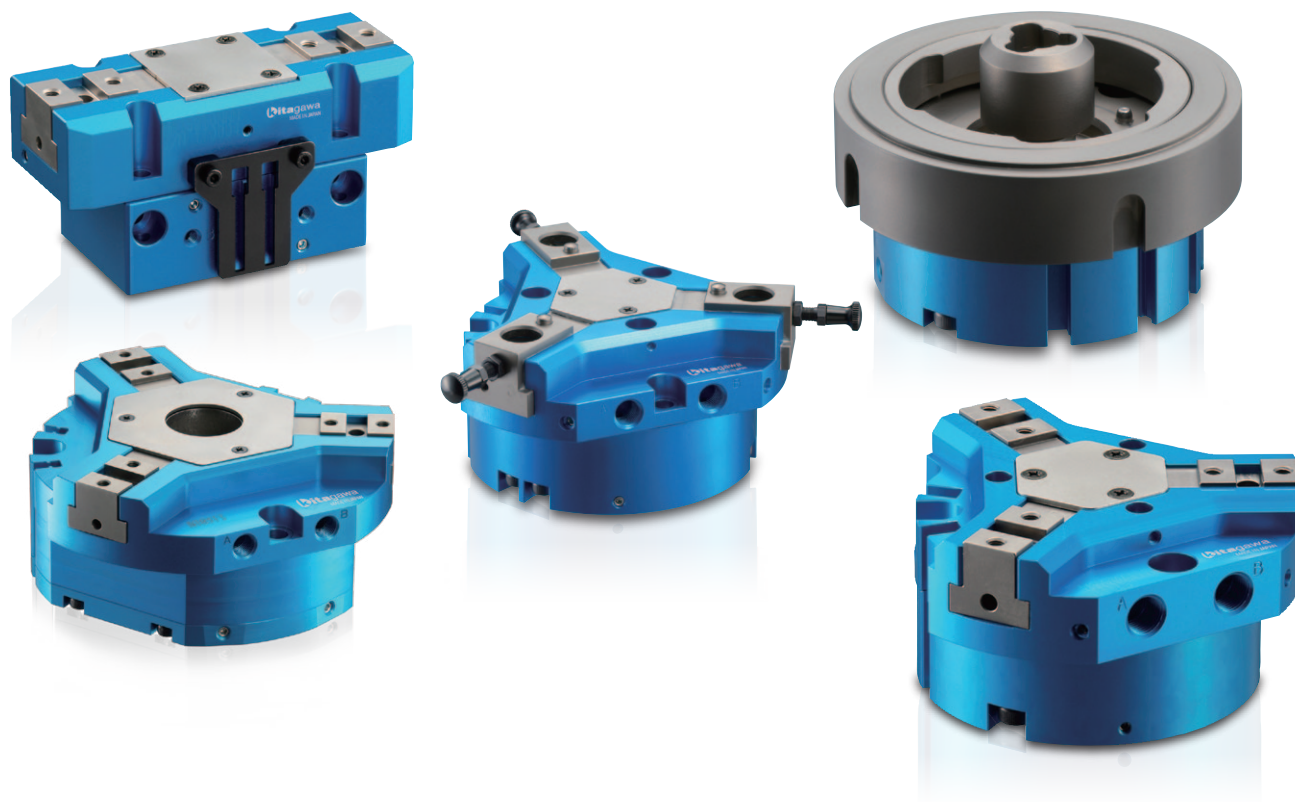


ロボットハンド Gripper



ROBOT
ACCESSORY

KITAGAWAグリップパの特長 Features of KITAGAWA Gripper



Innovation

KITAGAWA はチャックで培った“Workholding solution”の技術を基にグリップパという新しい分野に進みます。KITAGAWA グリップパは“Innovation”をテーマに進化し、新たな価値を創造することで社会に貢献します。

KITAGAWA is continuing our technical development based on our "Workholding solution" by supplying the ultimate automation solution. KITAGAWA Gripper supplies an innovative automation solution to increase your productivity.

Character

KITAGAWA グリップパは高い水準でバランスの取れた商品です。

安定した把持力と高い繰返精度をコンパクトなボデーで実現します。高張力アルミニウム合金の採用により軽量化と高剛性を両立させました。また、部品点数を少なくしたことで分解清掃やメンテナンスを簡単に行なえます。

KITAGAWA Gripper is high specification and well-balanced gripper.

The compact body provides a stable gripping force and high repeatability. A lightweight and rigid body design is made capable by using a high-tensile alloy. The high quality and original design makes maintenance, disassembly and cleaning easy.

Universal Design

KITAGAWA グリップパは“ユニバーサルデザイン”を追求し、高い品質と使い易さ、多様なバリエーションでおお客様のご要望にお応えします。お客様の良きパートナーとして、多様な分野、用途でご愛用いただけますよう各種アタッチメントの提案、短納期、低価格での対応等、お客様それぞれに最適なサポートをします。

KITAGAWA Gripper responds to your requirements with a high quality, easy-to-use and wide ranging series of grippers. Designed for any industry with competitive pricing and fast delivery.

Global Standard

KITAGAWA グリップパは世界の標準グリップパとなることを目標とします。

様々な分野・用途で活躍し、お客様に愛され満足いただける商品となるよう開発にも尽力します。また、KITAGAWA は世界のどの拠点からも高品質で低価格な商品を提供し、お客様の利益に貢献します。

KITAGAWA Gripper is a global standard gripper. Constant research and development ensure that KITAGAWA gripper meets current and future automation requirements. High quality and competitively priced gripper is supplied by KITAGAWA anywhere in the world to meet your production needs.

Tough

負荷に強いT溝ガイド High load bearing T-slot

マスタジョーに特殊合金を採用することにより、耐摩耗性に優れ、長期間安定した把持力を実現。

Special alloy master jaws provide high abrasion resistance and long term stable gripping force.

Compact

コンパクトボデー Compact Body

ボデーに高張力アルミ合金を採用し、軽量かつ高剛性を実現。また、扱いやすいコンパクト設計で、限られたスペースでも干渉することなく搬送するワークを把持することが可能です。

High tensile alloy body provides lightweight and high rigidity.

Its compact body makes it possible to grip workpieces even within the narrow space without interference.



ロボティックハンド
Gripper

Reliable

シンプル構造 Simple structure

最適設計によって部品点数を最小限に抑えている為、故障することなく高い信頼性を確保。

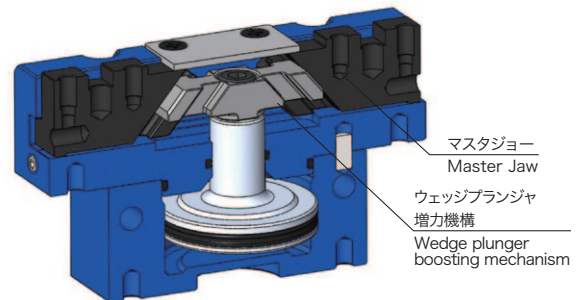
Optimum design minimizes the number of parts and provides high reliability.

Powerful

ウェッジ機構 Wedge mechanism

動力の伝達効率が高い増力機構を採用することにより、搬送するワークを落下させることなく確実に把持します。

High efficient boosting mechanism ensures firm gripping of workpiece without dropping.



マスタジョー
Master Jaw

ウェッジプランジャ
増力機構

Wedge plunger
boosting mechanism



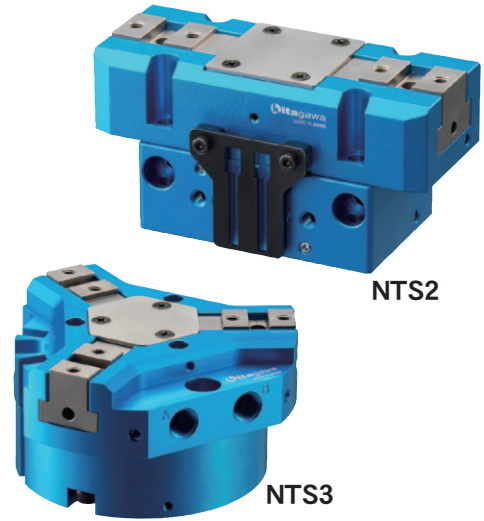


ROBOT
ACCESSORY

平行グリッパ Parallel Jaw Gripper NTS series

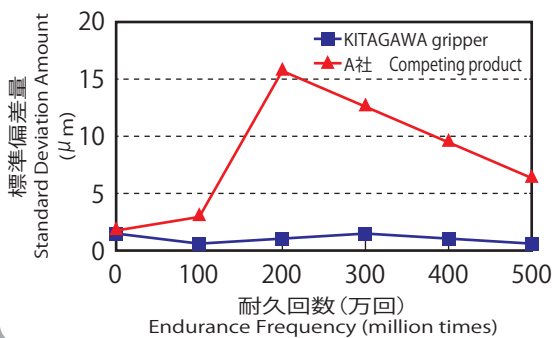
高品質高耐久のスタンダードモデル Standard series with high quality and high durability

- 切粉対策と高いメンテナンス性
Swarf protection and high maintenance
- 高把持力で重量ワークも搬送可能
High Gripping force suitable for transporting heavy work piece
- 軽量コンパクトボデー
Lightweight and compact body
- 高剛性ボデー採用により高い繰り返し精度を実現
Achieved high repeatability due to highly rigid body



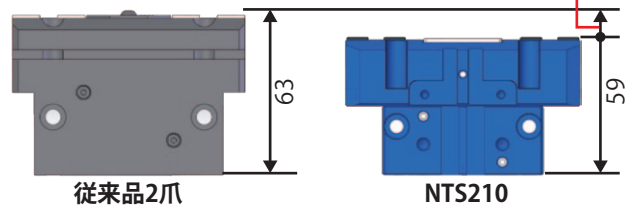
高耐久・高精度 High Durability・High Accuracy

繰り返し精度測定 (3爪平行タイプ)
Measurement of Repeatability (3-Jaw model)

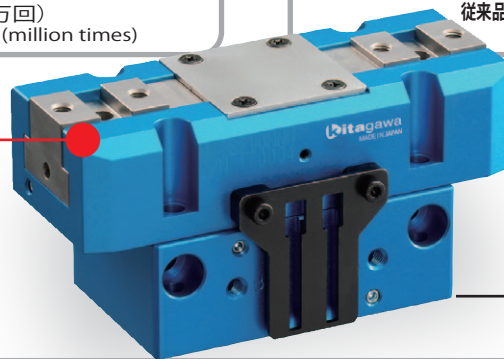


薄型/軽量 Thin and lightweight body design

従来モデルと比較して最大約10%薄型化
従来モデルと比較して最大約30%軽量化
Up to 10% thinner than previous model
Up to 30% lighter than previous model



従来品2爪 Previous 2-Jaw model=0.84kg → NEW NTS210=0.77kg
従来品3爪 Previous 3-Jaw model=0.60kg → NEW NTS307=0.40kg



高いメンテナンス性 High maintenance

マスタジョーを前面から取り外せるので、グリッパをロボットから取り外すことなく、摺動面の清掃が簡単にできます。
※構造上によりNTS206は対象外 Easy cleaning of the sliding surfaces without detaching the gripper from the robot by removing the master jaw from the front. ※NTS206 is not applicable due to its structure.



分解手順①
Disassembly procedure ①



分解手順②
Disassembly procedure ②



分解手順③
Disassembly procedure ③



分解手順④
Disassembly procedure ④



NTS2 series

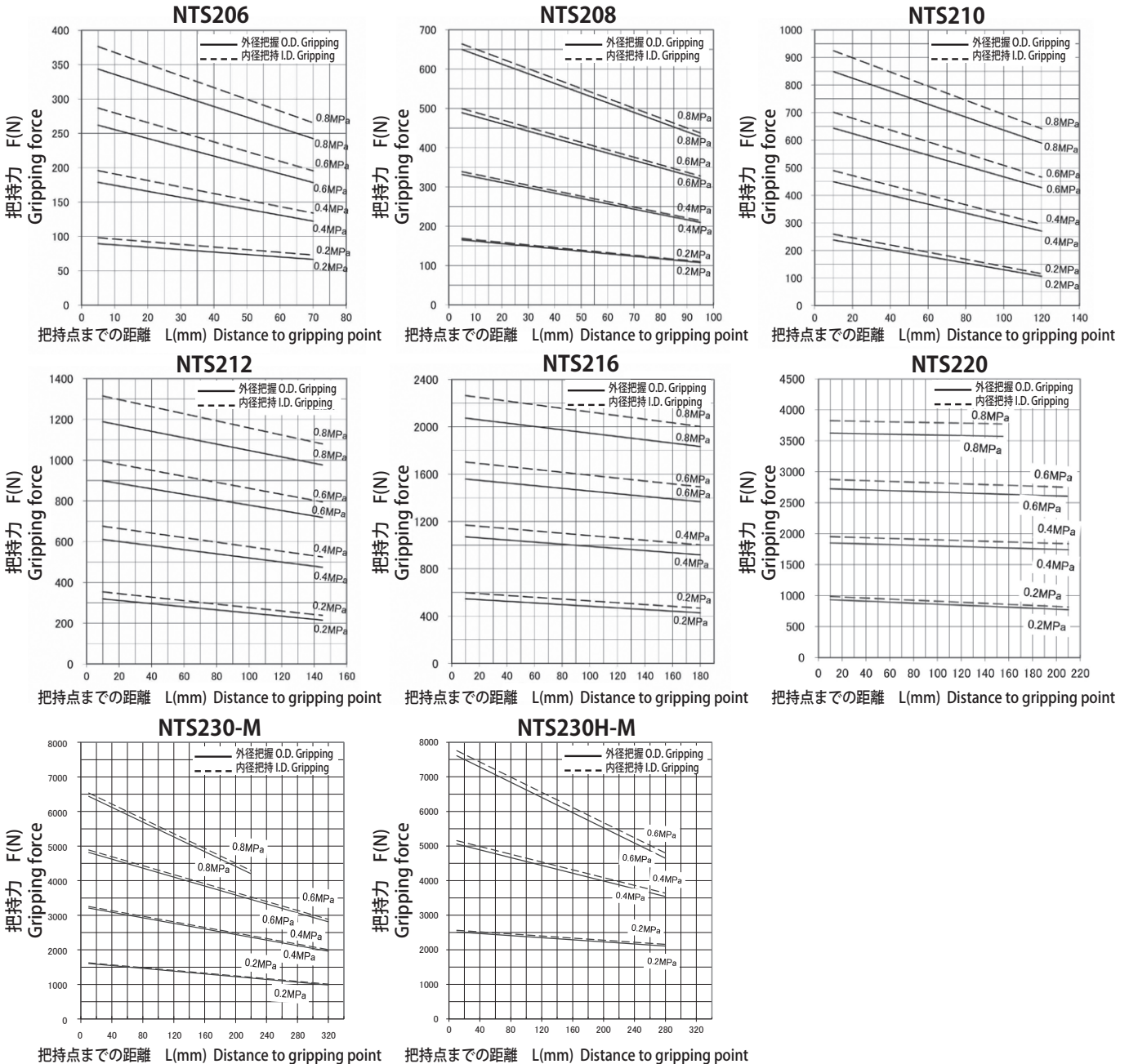


仕様表 Specifications

項目 Item 型式 Model	ジョーストローク直径 Jaw Stroke (diameter) (mm)	把持力(注1) Gripping Force (Note1)			繰り返し精度 Repeatability (mm)	本体質量 Mass of products (kg)	流体消費量 (cm ³ /往復) Amount of Air Consumption (cm ³ /Round Trip)	使用空圧力 Working Air Pressure (MPa)	周囲温度 Operating Temperature (°C)
		測定距離 Measurement Distance L (mm)	外径把持 O. D. Gripping (N)	内径把持 I. D. Gripping (N)					
NTS206	12	10	250	280	±0.01	0.29	8.4	0.2~0.8	5~60
NTS208	16	10	460	490	±0.01	0.48	18.8	0.2~0.8	5~60
NTS210	20	20	610	680	±0.01	0.78	35.1	0.2~0.8	5~60
NTS212	24	20	850	970	±0.01	1.34	52.4	0.2~0.8	5~60
NTS216	32	20	1520	1690	±0.01	2.52	123.2	0.2~0.8	5~60
NTS220	40	20	2700	2870	±0.01	5.14	272.2	0.2~0.8	5~60
NTS230-M	60	20	4750	4820	±0.02	10.4	683.4	0.2~0.8	5~60
NTS230H-M	41	20	7500	7650	±0.02	10.4	683.4	0.2~0.6	5~60

(注1) 供給空圧力0.6MPaでの値です。
(Note1) Value at supply air pressure 0.6MPa

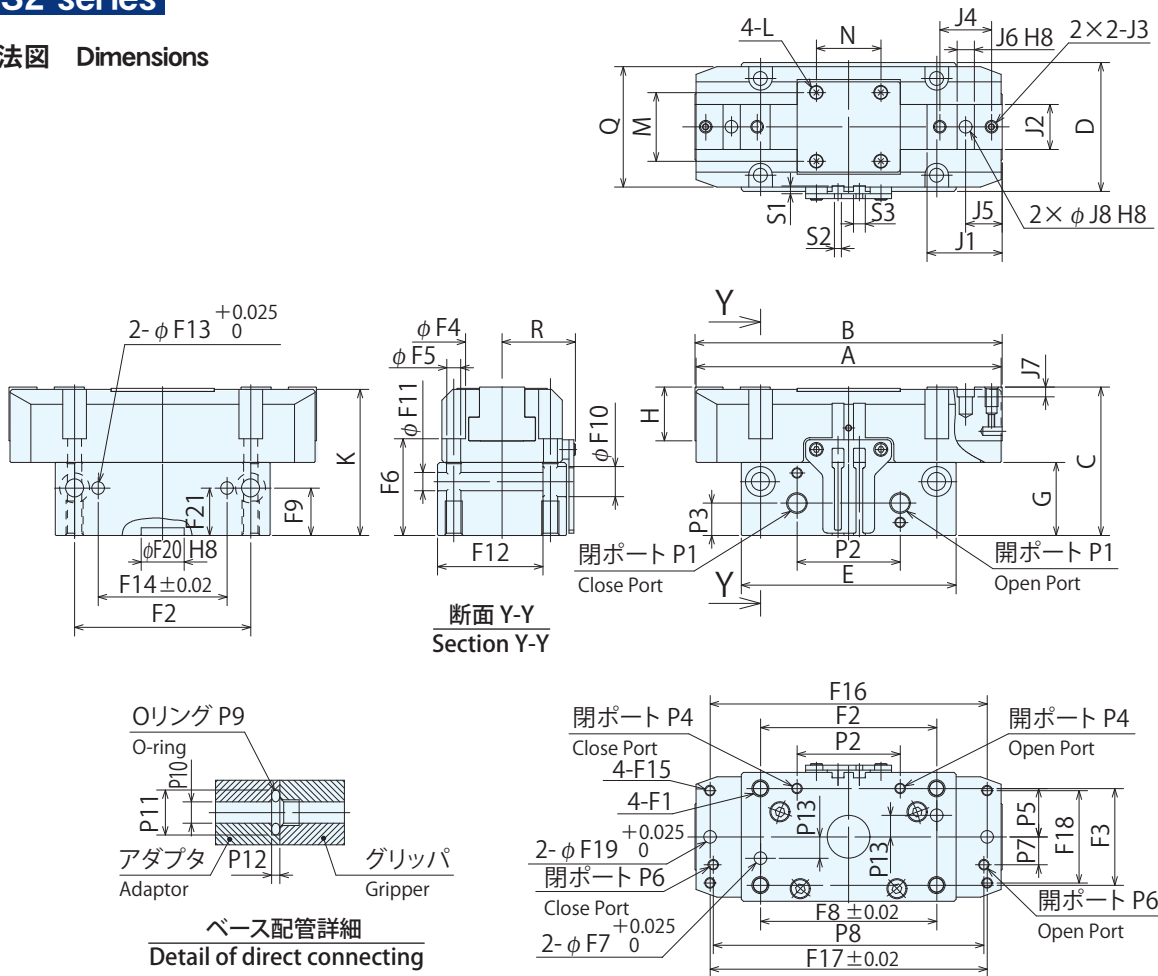
把持力曲線 Gripping force diagram



ロボティクス
Gripper

NTS2 series

■ 寸法図 Dimensions



■ 寸法表 Dimensions

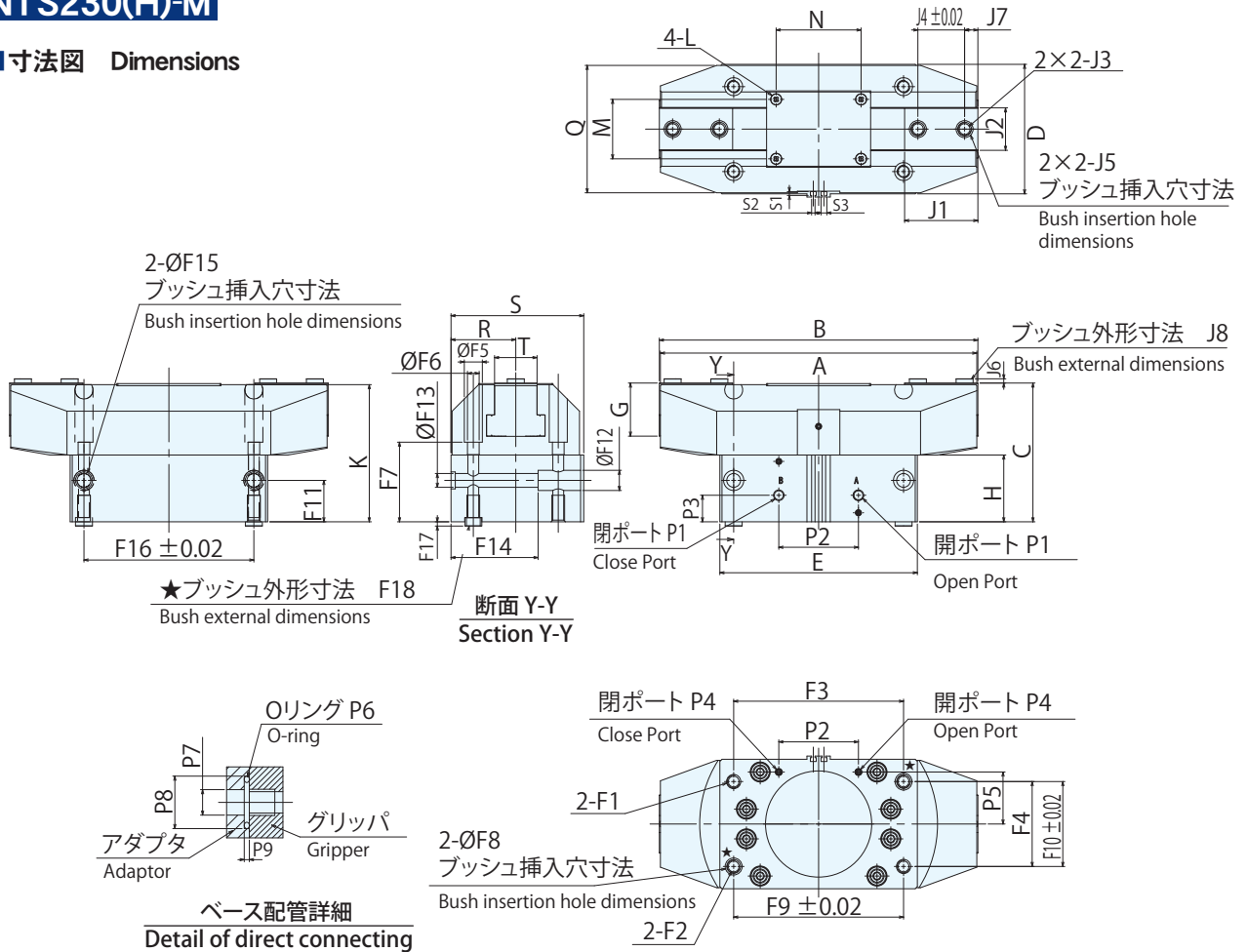
型式 Model	外形寸法 Outline Dimensions													ジョー取付け部寸法 Dimensions of Jaw Mounting										
	A	B		C	D	E	G	H	K	L	M	N	Q	R	J1	J2	J3		J4	J5	J6	J7	J8	
		MAX	MIN														径 Diameter	深さ Depth					径 Diameter	深さ Depth
NTS206	76	77	65	45.5	36	52	22.5	15	44.5	M2.5	21	18	34	22	20	11	M4	6	13	10.5	5	3	φ4	5
NTS208	92	94	78	54	42	63	27	18	53	M3	24	20	40	26	23	13.5	M4	7	16	11.5	6	3.5	φ5	6
NTS210	115	117	97	59	50	81	30	20	58	M3	30	24	47	30	28.5	18.5	M5	8	20	14.5	8	4	φ6	8
NTS212	142	143	119	69	60	100	34	25	68	M3	32	30	56	34	35	21	M6	9	24	17	8	4.5	φ6	8
NTS216	187	188	156	83	72	120	40	32	82	M3	36	40	67	42	46	28.5	M8	12	32	23	10	4.5	φ8	12
NTS220	235	236	196	98	100	145	46	40	97	M3	66	50	95	50	59.5	36	M10	15	40	30.5	12	4.5	φ10	15

型式 Model	本体固定部寸法 Dimensions of Body Fixed Part																										
	F1		F2	F3	F4	F5	F6	F7		F8	F9	F10	F11	F12	F13		F14	F15		F16	F17	F18	F19		F20		F21
	径 Diameter	深さ Depth					径 Diameter	深さ Depth						径 Diameter	深さ Depth		径 Diameter	深さ Depth				径 Diameter	深さ Depth	径 Diameter	深さ Depth	径 Diameter	深さ Depth
NTS206	M5	8	42	27	φ7.5	φ4.2	29.5	φ4	5.5	42	15.5	φ8	φ4.5	29	φ4	5	20	M3	7	65	65	27	φ4	5.5	—	—	15.5
NTS208	M5	10	52	32	φ8	φ4.5	33	φ4	6	52	19	φ9.5	φ5.5	33	φ4	6	40	M4	7	79	79	32	φ4	6	20	3.5	19
NTS210	M6	12	66	38	φ9	φ5.5	38	φ5	8	66	21	φ11	φ6.5	39	φ5	8	50	M4	7	102	102	38	φ5	5	20	3.5	21
NTS212	M8	16	82	45	φ11	φ6.6	45	φ6	10	82	25	φ14	φ8.5	49	φ6	10	60	M5	11	129	129	45	φ6	7	20	3.5	25
NTS216	M8	16	100	56	φ11	φ6.6	50	φ6	10	100	23	φ14	φ8.5	59	φ6	10	76	M5	9	174	150	54	φ6	7	40	3.5	23
NTS220	M10	15	120	70	φ14	φ9	57	φ10	15	120	25	φ17	φ11	80	φ10	15	120	M6	12	200	200	70	φ8	8	40	3.5	39

型式 Model	空圧供給部寸法 Dimensions of Air Supplying Part													スイッチ取付け部寸法 Dimensions of Switch Attaching Part リードスイッチ Reed Switch		
	P1	P2	P3	P4	P5	P6	P7	P8	P9 (NOK規格)	P10	P11	P12	P13	S1	S2	S3
NTS206	M5	30	10.5	M3	12	M3	7	65	S4	φ3	φ6.6	1	0	3.6	3.2	5.5
NTS208	M5	31	12	M4	16	M4	9	79	S6	φ4	φ8.3	1	0	3.6	3.2	5.5
NTS210	M5	38	15	M4	19	M4	11	98	S6	φ4	φ8.3	1	0	3.6	3.2	5.5
NTS212	G1/8	48	15	M5	21	M5	13	126	S8	φ5	φ10.3	1	0	3.6	3.2	5.5
NTS216	G1/8	56	15	M5	26	M5	18	167	S8	φ5	φ10.3	1	0	3.6	3.2	5.5
NTS220	G1/8	75	21	M6	35	M5	22	200	S8	φ5	φ10.3	1	20	3.6	3.2	5.5

NTS230(H)-M

■ 寸法図 Dimensions



ロボティックグリップ
Gripper

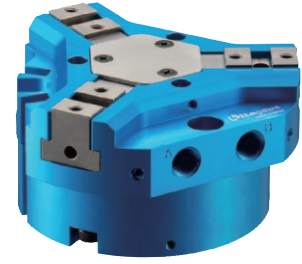
■ 寸法表 Dimensions

型式 Model	外形寸法 Outline Dimensions														ジョー取付け部寸法 Dimensions of Jaw Mounting												
	A	B		C	D	E	G	H	K	L	M	N	Q	R	S	T	J1	J2	J3		J4	J5		J6	J7	J8	
		MAX	MIN																径 Diameter	深さ Depth	(±0.02)	(H8)	深さ Depth			(h7)	高さ
NTS230-M	298	300	240	130.7	122	186	50	62.9	129.2	M5	56	80	120	61	125	40	69	40	M12	20	44	φ16	4	4	12.5	φ16	8
NTS230H-M	298	300	259	130.7	122	186	50	62.9	129.2	M5	56	80	120	61	125	40	78.5	40	M12	20	44	φ16	4	4	12.5	φ16	8

型式 Model	本体固定部寸法 Dimensions of Body Fixed Part																						
	F1		F2		F3	F4	F5	F6	F7	F8	F9	F10	F11	F12	F13	F14	F15	F16	F17	F18			
	径 Diameter	深さ Depth	径 Diameter	深さ Depth					(H8) 深さ Depth	(±0.02)	(±0.02)					(H8) 深さ Depth	(±0.02)	(h7)	深さ Depth				
NTS230-M	M12	25	M12	21	160	80	φ17	φ10.2	75	16	4	160	80	39	φ19	φ13	82	φ16	4	160	4	φ16	8
NTS230H-M	M12	25	M12	21	160	80	φ17	φ10.2	75	16	4	160	80	39	φ19	φ13	82	φ16	4	160	4	φ16	8

型式 Model	空圧供給部寸法 Dimensions of Air Supplying Part									スイッチ取付け部寸法 Dimensions of Switch Attaching Part リードスイッチ Reed Switch		
	P1	P2	P3	P4	P5	P6 (NOK規格)	P7	P8	P9	S1	S2	S3
NTS230-M	G1/8	75	25	M6	49	S9	6	11.3	1	3.6	3.2	5.5
NTS230H-M	G1/8	75	25	M6	49	S9	6	11.3	1	3.6	3.2	5.5

NTS3 series



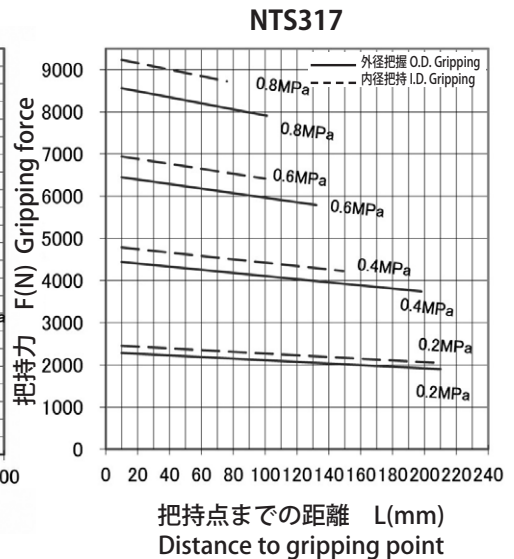
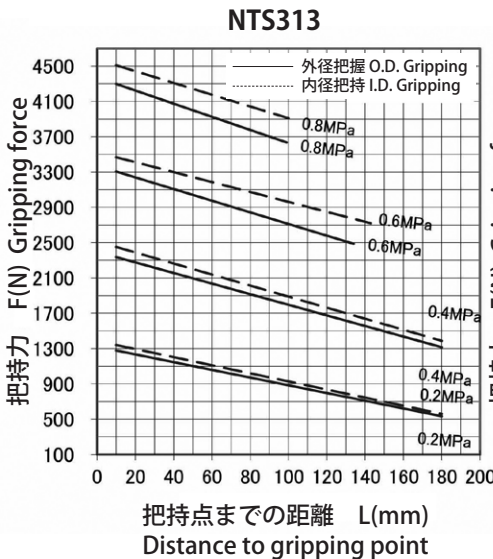
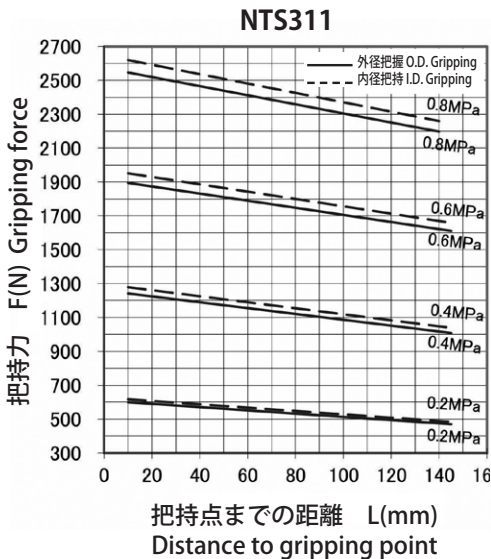
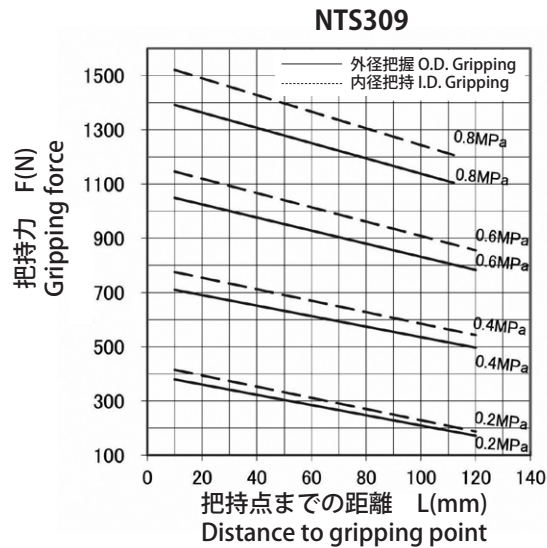
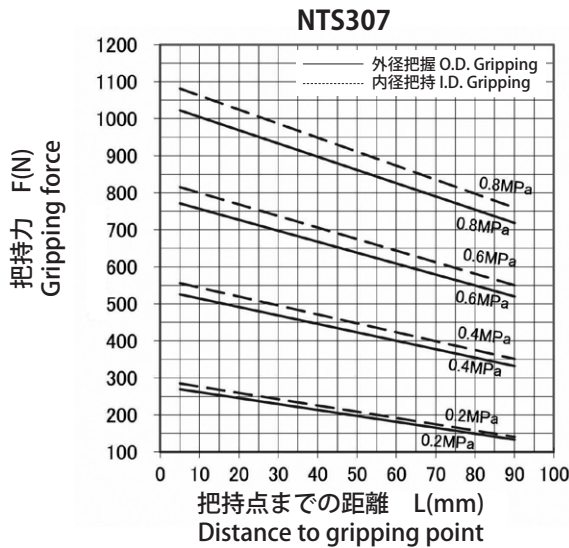
仕様表 Specifications

項目 Item	ジョースト ローク直径 Jaw Stroke (diameter) (mm)	把持力(注1) Gripping Force (Note1)			繰り返し精度 Repeatability (mm)	本体質量 Mass of products (kg)	流体消費量 (cm ³ /往復) Amount of Air Consumption (cm ³ /Round Trip)	使用空圧力 Working Air Pressure (MPa)	周囲温度 Operating Temperature (°C)
		測定距離 Measurement Distance L (mm)	外径把持 O. D. Gripping (N)	内径把持 I. D. Gripping (N)					
型式 Model									
NTS307	12	10	750	800	±0.01	0.40	24.1	0.2~0.8	5~60
NTS309	16	20	1010	1120	±0.01	0.70	50.2	0.2~0.8	5~60
NTS311	20	20	1810	1930	±0.01	1.21	112	0.2~0.8	5~60
NTS313	24	20	3180	3400	±0.01	2.25	201	0.2~0.8	5~60
NTS317	32	20	6400	6900	±0.01	4.53	505.8	0.2~0.8	5~60

(注1) 供給空圧力0.6MPaでの値です。

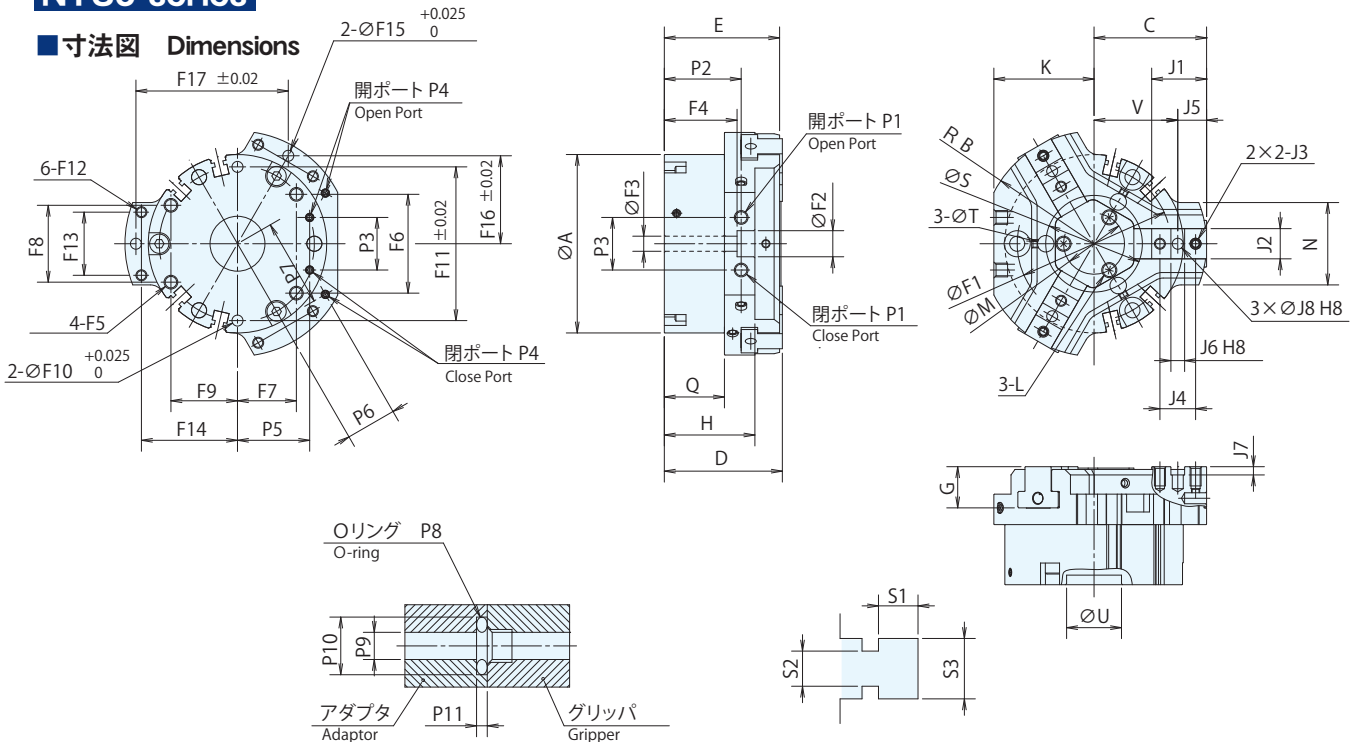
(Note1) Value at supply air pressure 0.6MPa

把持力曲線 Gripping force diagram



NTS3 series

■ 寸法図 Dimensions



ベース配管詳細
Detail of direct connecting

リードスイッチ取付け溝詳細図
Detail of reed switch mounting groove

■ 寸法表 Dimensions

型式 Model	外形寸法 Outline Dimensions																		
	A	B	C	D	E	G	H	K	L	M	N	Q	S	T		U		V	
	径 Diameter	径 Diameter	径 Diameter	径 Diameter	径 Diameter	径 Diameter	径 Diameter	径 Diameter	径 Diameter	径 Diameter	径 Diameter	径 Diameter	径 Diameter	径 Diameter	径 Diameter	径 Diameter	径 Diameter	径 Diameter	径 Diameter
NTS307	∅65	41	41	43	42	15	33	36.5	M2.5	∅22.2	30	21.9	∅35.2	∅6	15	∅20	3.5	30.5	24.5
NTS309	∅80	49	49.5	50.5	49.5	18	41.4	42.5	M3	∅26	33.5	25	∅42	∅6	15	∅20	3.5	38	30
NTS311	∅100	60.5	61	59	58	20	45	50.5	M3	∅30	39.5	31	∅52	∅10	17	∅20	3.5	46.5	36.5
NTS313	∅125	74.5	75	67	66	25	46.5	63	M3	∅35	49	32.5	∅59	∅10	17	∅20	3.5	58	46
NTS317	∅168	98.5	99	86	85	32	59.5	84.5	M4	∅48	70	43	∅75	∅10	17	∅20	3.2	76	60

型式 Model	ジョー取付け部寸法 Dimensions of Jaw Mounting									
	J1	J2	J3		J4	J5	J6	J7	J8	
	径 Diameter	径 Diameter	径 Diameter	深さ Depth	径 Diameter	径 Diameter	径 Diameter	径 Diameter	径 Diameter	深さ Depth
NTS307	20	11	M4	6	13	10.5	5	3	∅4	5
NTS309	23	13.5	M4	7	16	11.5	6	3.5	∅5	6
NTS311	28.5	18.5	M5	8	20	14.5	8	4	∅6	8
NTS313	35	21	M6	9	24	17	8	4.5	∅6	8
NTS317	46	28.5	M8	12	32	23	10	4.5	∅8	12

型式 Model	本体固定部寸法 Dimensions of Body Fixed Part																				
	F1	F2	F3	F4	F5		F6	F7	F8	F9	F10		F11	F12		F13	F14	F15		F16	F17
	径 Diameter	径 Diameter	径 Diameter	径 Diameter	径 Diameter	深さ Depth	径 Diameter	径 Diameter	径 Diameter	径 Diameter	径 Diameter	深さ Depth	径 Diameter	径 Diameter	径 Diameter	径 Diameter	径 Diameter	径 Diameter	径 Diameter	深さ Depth	径 Diameter
NTS307	∅56	∅9.5	∅5.5	26.5	M5	9	36	21.45	28	24.25	∅4	6	56	M4	7	23	35	∅4	4	32.043	55.5
NTS309	∅70	∅11	∅6.6	30.5	M6	11	45	26.8	35	30.3	∅5	10	70	M4	7	26.5	43	∅5	5	38.538	66.75
NTS311	∅90	∅11	∅6.6	36.5	M6	9	57.9	34.5	45	39	∅5	10	90	M4	7	32.5	53	∅5	5	47.631	82.5
NTS313	∅112	∅14	∅9	38.5	M8	12	72	42.9	56	48.5	∅6	10	112	M5	8	39	65.5	∅6	5	58.89	102
NTS317	∅146	∅14	∅9	49.5	M8	12	94	55.9	73	63.2	∅6	10	138	M6	10	54	88	∅6	5	92	138

型式 Model	空圧供給部寸法 Dimensions of Air Supplying Part											スイッチ取付け部寸法 Dimensions of Switch Attaching Part		
	P1	P2	P3	P4	P5	P6	P7	P8 (NOK規格)	P9	P10	P11	リードスイッチ Reed Switch		
	径 Diameter	径 Diameter	径 Diameter	径 Diameter	径 Diameter	径 Diameter	径 Diameter	径 Diameter	径 Diameter	径 Diameter	径 Diameter	S1	S2	S3
NTS307	M5	28	19.15	M3	26.3	18.5	32	S4	∅3	∅6.6	1	3.6	3.2	5.5
NTS309	G1/8	33.65	23.3	M3	31.95	21	39	S4	∅3	∅6.6	1	3.6	3.2	5.5
NTS311	G1/8	38	30.1	M4	41.35	24	49	S6	∅4	∅8.3	1	3.6	3.2	5.5
NTS313	G1/8	39.5	38.6	M5	53.1	29	62	S8	∅5	∅10.3	1	3.6	3.2	5.5
NTS317	G1/8	50	52	M5	71.4	40	81.5	S8	∅5	∅10.3	1	3.6	3.2	5.5

ロボハンドハズ
Gripper

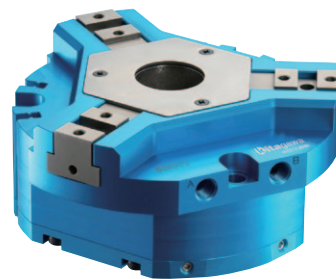


ROBOT
ACCESSORY

3爪平行中空グリッパ 3-jaw Parallel Gripper with Through-hole NTB series

高品質高耐久のNTSの長所を
そのまま引継ぎ、大貫通穴付を実現

Using the advantage of NTS series for
high quality and high durability, NTB series
- designed with a large through-hole



- 大貫通穴によりジグ取付に最適
Large through-hole suitable for attaching fixtures
- 切粉対策と高いメンテナンス性
Swarf protection and high maintenance
- 高把持力で重量ワークも搬送可能
High Gripping force suitable for transporting heavy work piece
- 軽量コンパクトボデー
Lightweight and compact body
- 高剛性ボデー採用により高い繰り返し精度を実現
Achieved high repeatability due to highly rigid body

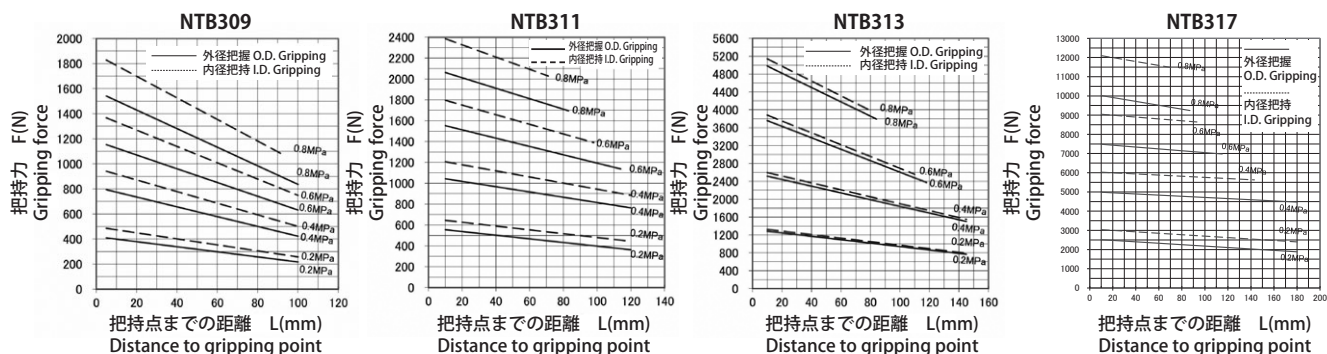
仕様表 Specifications

項目 Item 型式 Model	ジョーストローク直径 Jaw Stroke (diameter) (mm)	貫通穴径 Through-hole diameter (mm)	把持力 (注1) Gripping Force (Note 1)			繰り返し精度 Repeatability (mm)	本体質量 Mass of products (kg)	流体消費量 (cm ³ /往復) Amount of Air Consumption (cm ³ /Round Trip)	使用空圧力 Working Air Pressure (MPa)	周囲温度 Operating Temperature (°C)
			測定距離 Measurement Distance L (mm)	外径把持 O. D. Gripping (N)	内径把持 I. D. Gripping (N)					
NTB309	12	14.3	10	1110	1270	±0.015	0.70	38.0	0.2~0.8	5~60
NTB311	16	25	20	1510	1750	±0.015	1.20	80.4	0.2~0.8	5~60
NTB313	20	29.9	20	3580	3750	±0.015	2.10	190.1	0.2~0.8	5~60
NTB317	25	50	20	7440	9000	±0.02	7.50	465.1	0.2~0.8	5~60

(注1) 供給空圧力0.6MPaでの値です。

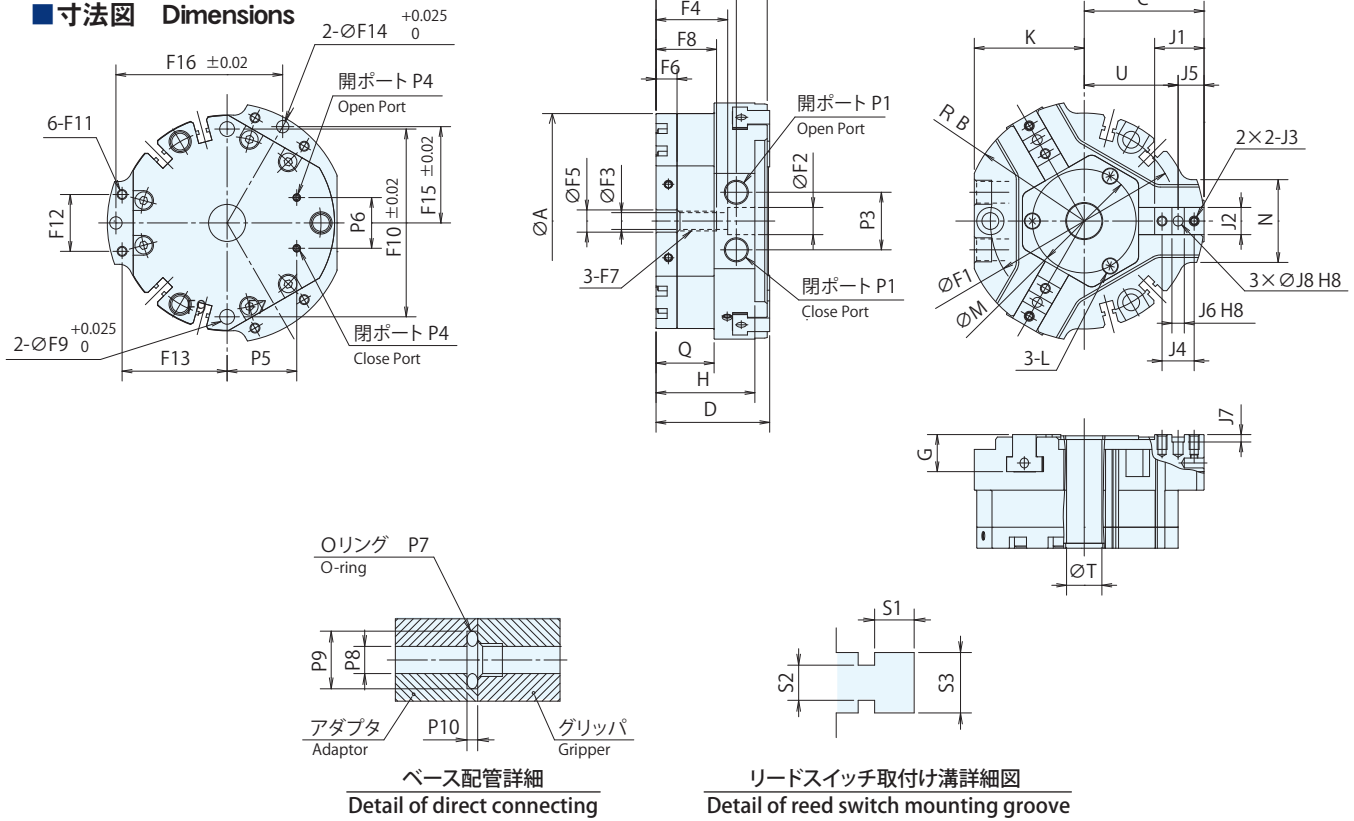
(Note 1) Value at supply air pressure 0.6MPa

把持力曲線 Gripping force diagram



NTB3 series

■ 寸法図 Dimensions



ロボティックグripper

■ 寸法表 Dimensions

型式 Model	外形寸法 Outline Dimensions													U	
	A	B	C	D	E	G	H	K	L	M	N	Q	T	MAX	MIN
	NTB309	φ87	48.5	48.5	46	45	15	40	44.5	M3	φ42	33.5	23.5	φ14.3	38
NTB311	φ105	60.5	60.5	55	54	18	43	53	M3	φ52	39.5	29	φ25	49	41
NTB313	φ135	74.5	74.5	64	63	20	50	68	M3	φ60	51	34	φ29.9	60	50
NTB317	φ196	117	117	93.5	92.5	32	66.5	100	M3	φ86	104	50	φ50	93.9	81.9

型式 Model	ジョー取付け部寸法 Dimensions of Jaw Mounting									
	J1	J2	J3		J4	J5	J6	J7	J8	
			径 Diameter	深さ Depth					径 Diameter	深さ Depth
NTB309	20	11	M4	6	13	10.5	5	3	φ4	5
NTB311	23	13.5	M4	7	16	11.5	6	3.5	φ5	6
NTB313	28.5	18.5	M5	8	20	14.5	8	4	φ6	8
NTB317	46	28.5	M8	12	32	23	10	4.5	φ8	12

型式 Model	本体固定部寸法 Dimensions of Body Fixed Part																	
	F1	F2	F3	F4	F5	F6	F7	F8	F9 径 Diameter	F10	F11		F12	F13	F14		F15	F16
											径 Diameter	深さ Depth			径 Diameter	深さ Depth		
NTB309	φ76	φ11	φ6.8	29	φ9	8.5	M8	24.5	φ6	76	M4	9	23	42.5	φ5	5	38.971	67.5
NTB311	φ94	φ11	φ6.8	35.5	φ9	8.5	M8	25.5	φ6	94	M4	9	26.5	54.5	φ5	5	48.497	84
NTB313	φ122	φ14	φ8.5	41.5	φ11	9	M10	29	φ8	122	M4	9	32.5	67	φ5	5	59.756	103.5
NTB317	φ176	φ18.5	φ11	54.5	φ13	10	M10	30	φ8	180	—	—	—	—	—	—	—	—

※NTB317は中間面取付けに対応していません。
 ※NTB317 does not support intermediate surface mounting.

型式 Model	空圧供給部寸法 Dimensions of Air Supplying Part										スイッチ取付け部寸法 Dimensions of Switch Attaching Part リードスイッチ Reed Switch		
	P1	P2	P3	P4	P5	P6	P7 (NCK規格)	P8	P9	P10	S1	S2	S3
NTB311	G1/8	36	30.1	M4	37.6	27.4	S6	φ4	φ8.3	1	3.6	3.2	5.5
NTB313	G1/8	43	35	M5	46.04	33.52	S8	φ5	φ10.3	1	3.6	3.2	5.5
NTB317	G1/8	58	50	M5	85	50	S8	φ5	φ10.3	1	3.6	3.2	5.5



ROBOT
ACCESSORY

3爪平行シールドグリップ 3-jaw Parallel Sealed Gripper NPG series

密封構造の防塵・防水仕様 Sealed structure, dustproof and waterproof

- 切削水や粉塵等がかかる、厳しい環境下で使用可能 (IP67)
Ideal for harsh environments such as cutting fluid and dust (IP67)
- 高い内径把持力により、重量ワークの搬送が可能
Suitable for heavy work piece by high inner gripping force
- エアパージなしで防塵・防水を実現
Dustproof and waterproof without air purge



仕様表 Specifications

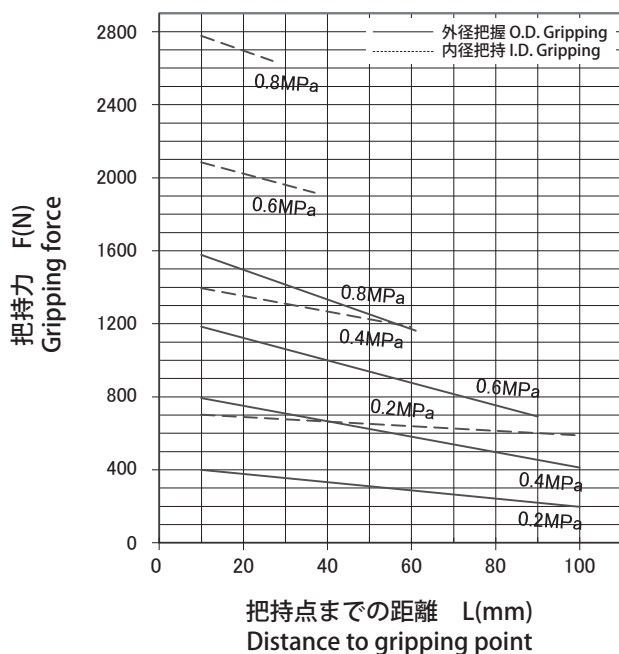
項目 Item 型式 Model	ジョーストローク直径 Jaw Stroke (diameter) (mm)	把持力 (注1) Gripping Force (Note1)			繰返し精度 Repeatability (mm)	本体質量 Mass of products (kg)	流体消費量 (cm ³ /往復) Amount of Air Consumption (cm ³ /Round Trip)	使用空圧力 Working Air Pressure (MPa)	周囲温度 Operating Temperature (°C)
		測定距離 Measurement Distance L (mm)	外径把持 O. D. Gripping (N)	内径把持 I. D. Gripping (N)					
NPG308	16	40	1000	1900	±0.01	1.30	68.4	0.2~0.8	5~60
NPG310	20	40	2000	3200	±0.01	2.10	139.7	0.2~0.8	5~60

(注1) 供給空圧力0.6MPaでの値です。

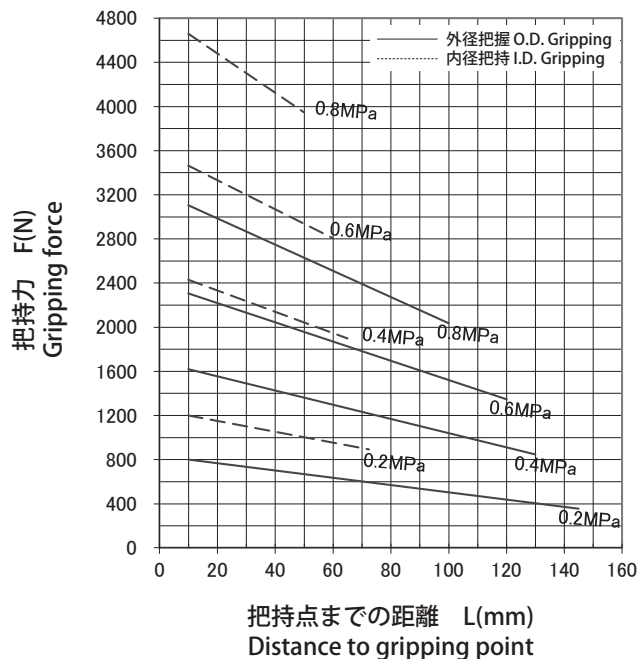
(Note1) Value at supply air pressure 0.6MPa

把持力曲線 Gripping force diagram

NPG308

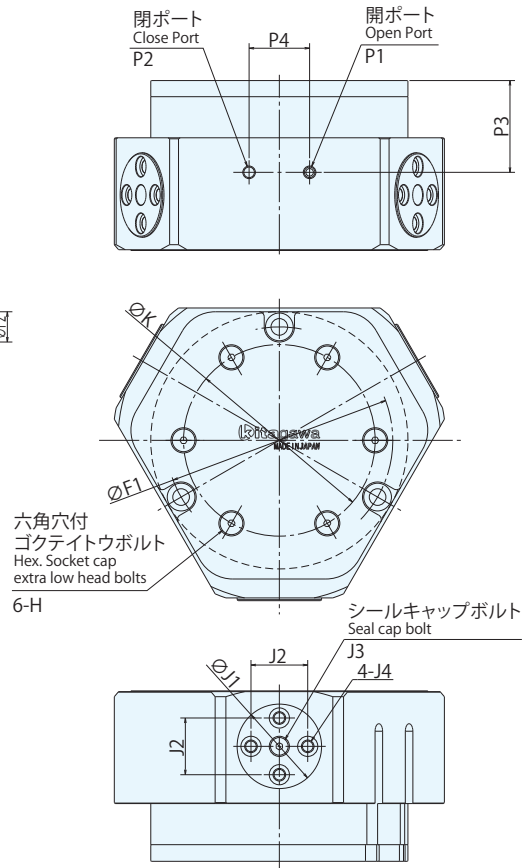
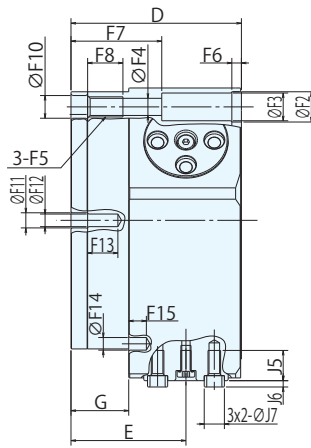
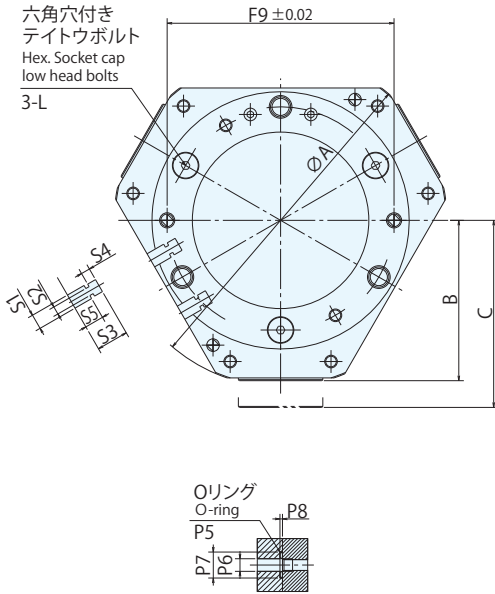


NPG310



NPG series

■ 寸法図 Dimensions



ロボグripper

■ 寸法表 Dimensions

型式 Model	外形寸法 Outline Dimensions									ジョー取付け部寸法 Dimensions of Jaw Mounting						
	A	B	C	D	E	G	H	K	L	J1	J2	J3	J4	J5	J6	J7 径(φ7) Diameter
NPG308	φ 110	52.8	61.4	56.8	36.5	15.6	M5	φ 27.7	M5	φ 30	20	M4	M5	10	2.5	8
NPG310	φ 132	63.6	74.2	67.6	45.6	22.9	M5	φ 76	M6	φ 33.5	22.5	M4	M5	12	2.5	8

型式 Model	本体固定部寸法 Dimensions of Body Fixed Part															
	F1	F2	F3	F4	F5	F6	F7	F8	F9 (±0.02)	F10	F11	F12	F13	F14	F15	
NPG308	φ 70	φ 12	φ 11	φ 6.8	M8	3.8	31	14	70	φ 9	φ 6	φ 5	12	φ 4	5	
NPG310	φ 90	φ 12	φ 11	φ 6.8	M8	3.8	36	14	90	φ 9	φ 6	φ 5	12	φ 5	7	

型式 Model	空圧供給部寸法 Dimensions of Air Supplying Part									スイッチ取付け部寸法 Dimensions of Switch Attaching Part				
	P1	P2	P3	P4	P5 (NOK規格)	P6	P7	P8	リードスイッチ Reed Switch					
									S1	S2	S3	S4	S5	
NPG308	M5	M5	27.3	18	S6	φ 4	8.3	1	6	3.2	14.7	3.6	9.6	
NPG310	M5	M5	36.4	24	S8	φ 5	10.3	1	6	3.2	12.7	3.6	7.6	



ROBOT
ACCESSORY

2爪平行シールドグリップ

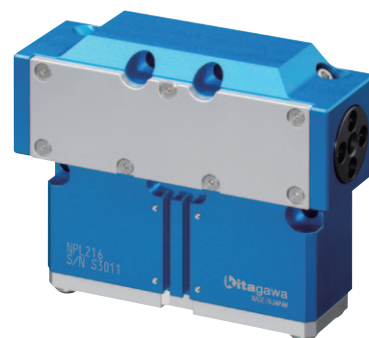
2-jaw Parallel Sealed Gripper

NPL series

密封構造の防塵・防水仕様

Sealed structure, dustproof and waterproof

- 切削水や粉塵等がかかる、厳しい環境下で使用可能 (IP67)
Ideal for harsh environments such as cutting fluid and dust (IP67)
- 高い内径把持力により、重量ワークの搬送が可能
Suitable for heavy work piece by high inner gripping force
- エアパージなしで防塵・防水を実現
Dustproof and waterproof without air purge



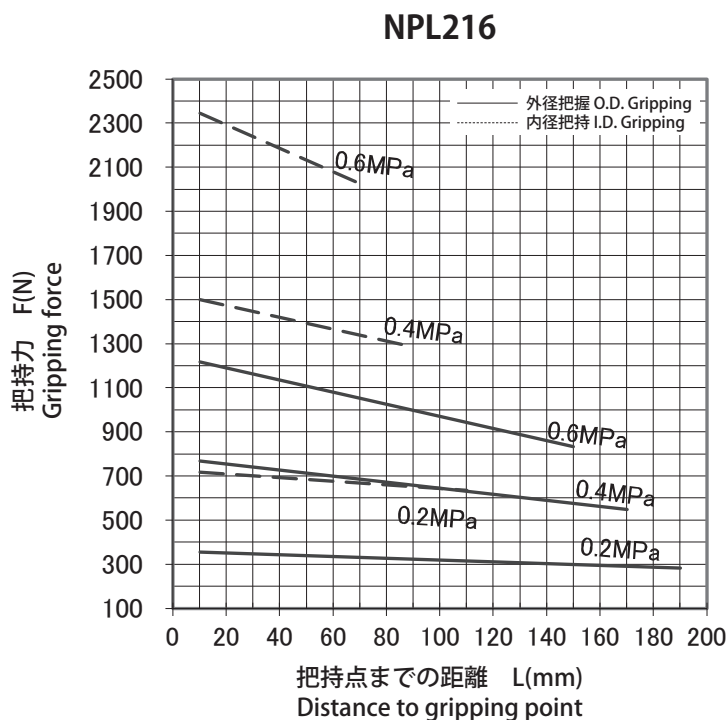
仕様表 Specifications

項目 Item	ジョーストローク直径 Jaw Stroke (diameter) (mm)	把持力 (注1) Gripping Force (Note1)			繰り返し精度 Repeatability (mm)	本体質量 Mass of products (kg)	流体消費量 (cm ³ /往復) Amount of Air Consumption (cm ³ /Round Trip)	使用空圧力 Working Air Pressure (MPa)	周囲温度 Operating Temperature (°C)
		測定距離 Measurement Distance L (mm)	外径把持 O. D. Gripping (N)	内径把持 I. D. Gripping (N)					
型式 Model									
NPL216	37	60	1080	2080	±0.008	2.5	163.8	0.2~0.6	5~60

(注1) 供給空圧力0.6MPaでの値です。

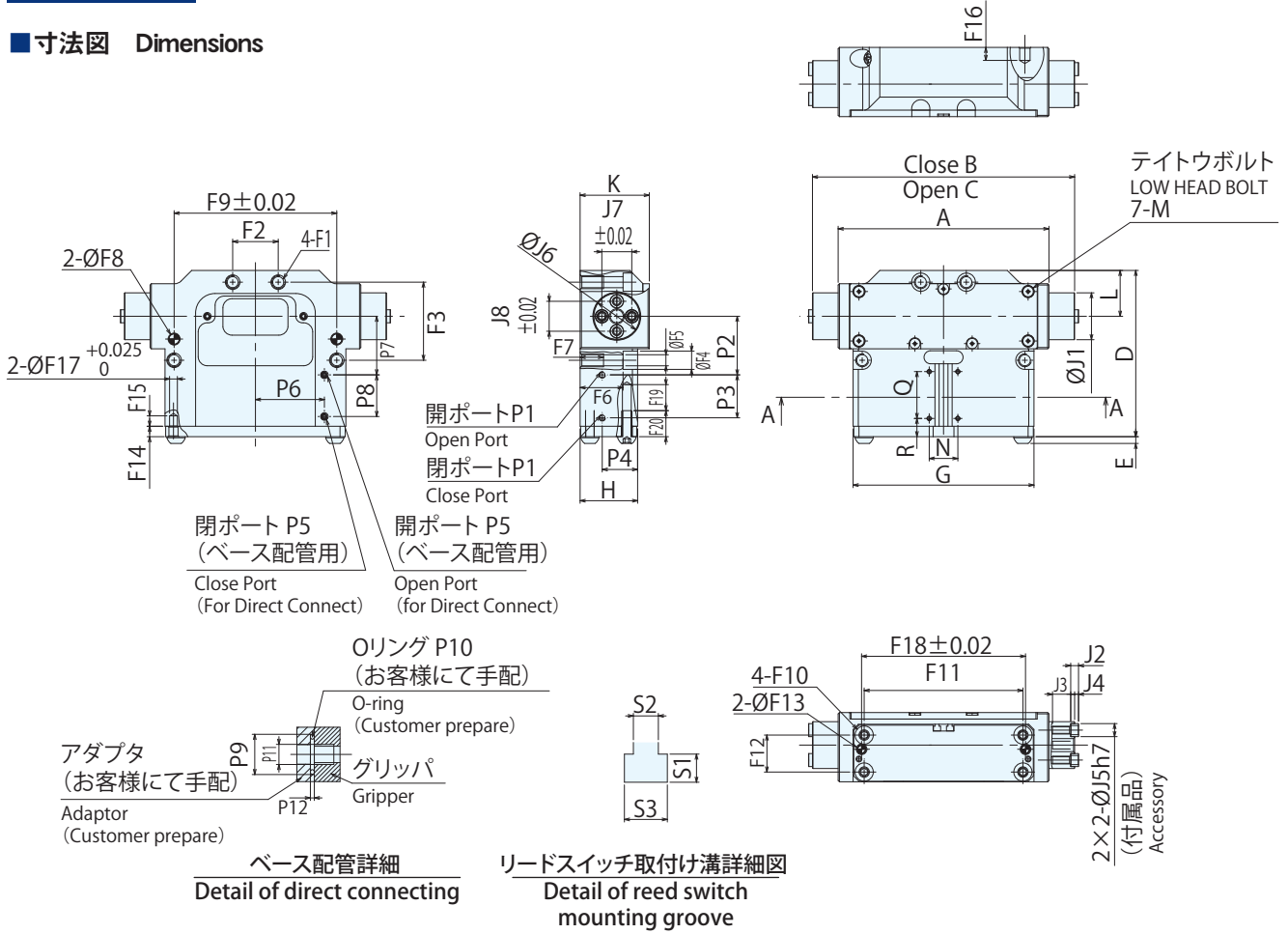
(Note1) Value at supply air pressure 0.6MPa

把持力曲線 Gripping force diagram



NPL series

■ 寸法図 Dimensions



ロボハンド
Gripper

■ 寸法表 Dimensions

型式 Model	外形寸法 Outline Dimensions												ジョー取付け部寸法 Dimensions of Jaw Mounting								
	A	B	C	D	E	G	H	K	L	M	N	Q	R	J1	J2	J3	J4	J5 (h7)	J6 (±0.02)	J7 (±0.02)	
NPL216	162	164.2	201.5	127.7	5.2	139	44.2	53.2	35.2	M4	22	36	14	φ36	6	14	3	φ10	φ36	23	23

型式 Model	本体固定部寸法 Dimensions of Body Fixed Part																			
	F1	F2	F3	F4	F5	F6	F7	F8	F9 (±0.02)	F10	F11	F12	F13	F14	F15	F16	F17 径(+0.025) 0	F18 (±0.02)	F19	F20
NPL216	M10	35	60	φ14	φ8.5	33	18	φ8	125	M8	122	28.4	φ6	8	8	10	φ6	126	20	20

型式 Model	空圧供給部寸法 Dimensions of Air Supplying Part												スイッチ取付け部寸法 Dimensions of Switch Attaching Part		
	P1	P2	P3	P4	P5	P6	P7	P8	P9	P10 (NOK規格)	P11	P12	リードスイッチ Reed Switch		
												S1	S2	S3	
NPL216	M5	45	33	27.2	M5	53	45	32	φ30.9	S8	φ15.45	3	3.6	3.2	5.5

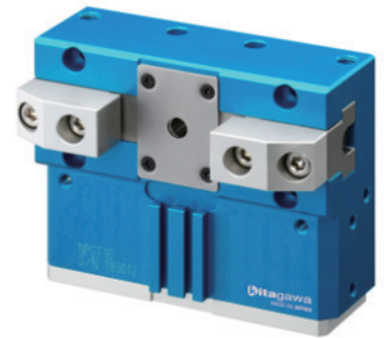


ROBOT
ACCESSORY

薄型2爪平行グリッパ 2-jaw Parallel Thin Gripper NPGT series

2爪平行グリッパの薄型モデル Thin type for 2-jaw parallel gripper

- 薄型ボデーにより、自由度の高いシステム設計が可能
The thin body enables flexible system design
- 汎用モデルより高い繰り返し精度を実現
Achieved higher repeatability than Standard models
- 同等ストローク汎用モデルより約1.5倍高い把持力を実現
NPGT achieves one and half times as much gripping force as similar stroke model



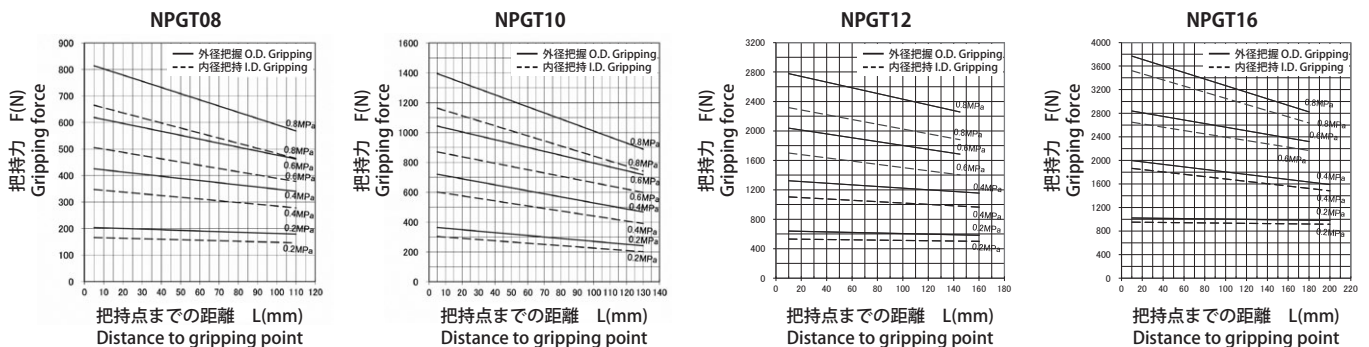
仕様表 Specifications

項目 Item 型式 Model	ジョーストローク直径 Jaw Stroke (diameter) (mm)	把持力(注1) Gripping Force (Note1)			繰り返し精度 Repeatability (mm)	本体質量 Mass of products (kg)	流体消費量 (cm ³ /往復) Amount of Air Consumption (cm ³ /Round Trip)	使用空圧力 Working Air Pressure (MPa)	周囲温度 Operating Temperature (°C)
		測定距離 Measurement Distance L (mm)	外径把持 O. D. Gripping (N)	内径把持 I. D. Gripping (N)					
NPGT08	16.6	10	600	500	±0.008	0.79	34	0.2~0.8	5~60
NPGT10	20.8	10	1000	860	±0.008	1.25	64	0.2~0.8	5~60
NPGT12	26.4	10	2000	1700	±0.008	2.45	152	0.2~0.8	5~60
NPGT16	32.6	10	2800	2650	±0.008	4.60	524	0.2~0.8	5~60

(注1) 供給空圧力0.6MPaでの値です。

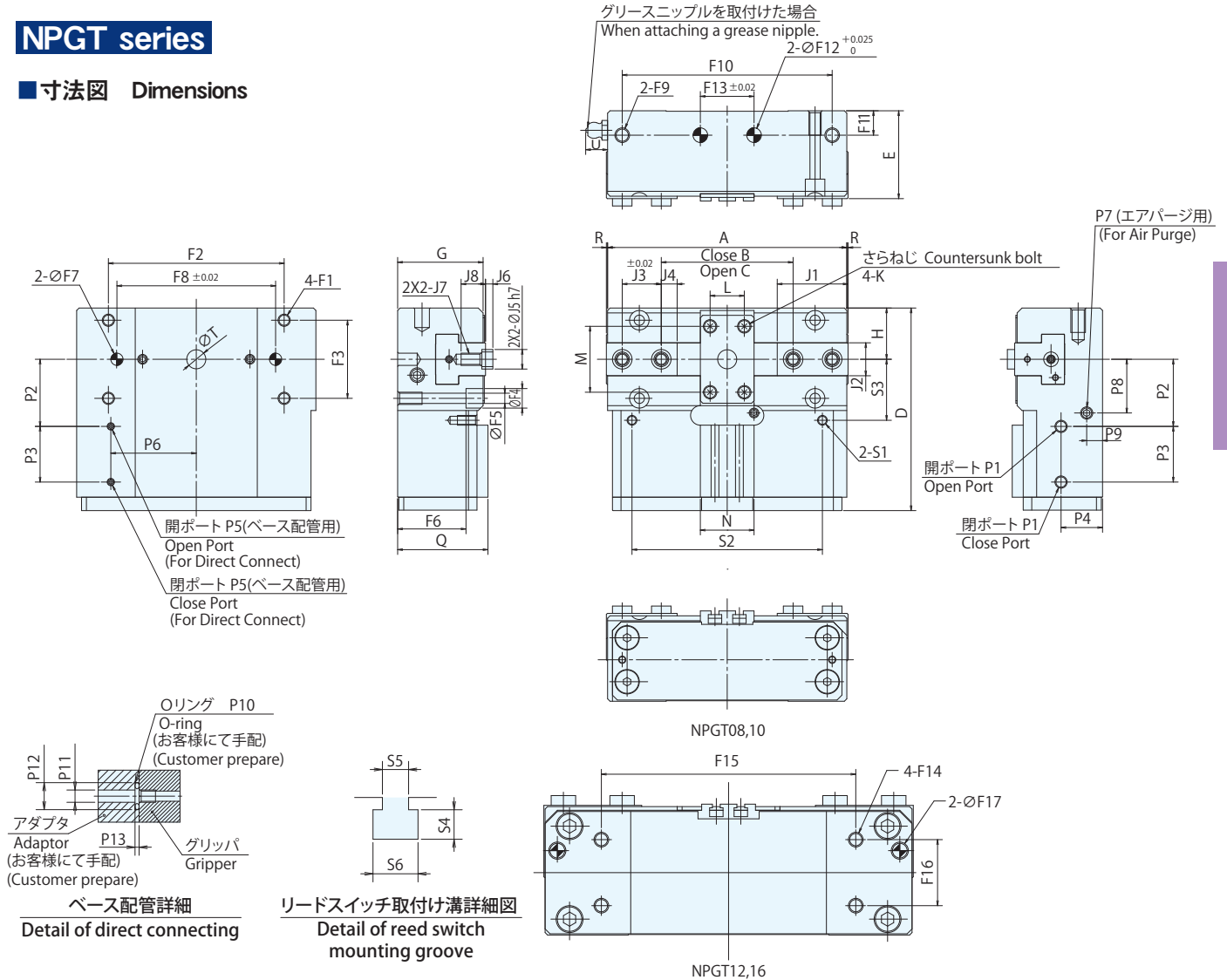
(Note1) Value at supply air pressure 0.6MPa

把持力曲線 Gripping force diagram



NPGT series

■ 寸法図 Dimensions



ロボテック
Gripper

■ 寸法表 Dimensions

型式 Model	外形寸法 Outline Dimensions															ジョー取付け部寸法 Dimensions of Jaw Mounting							
	A	B	C	D	E	G	H	K	L	M	N	Q	R	T	U	J1	J2	J3	J4	J5 (h7)	J6	J7	J8
NPGT08	98	37.2	54	83	36	35	21	M2.5	14	27	22	37	0.5	—	9	29	13.5	16	6.5	8	3	M5	10
NPGT10	120	46.4	67.2	95.5	41	40	25	M3	24	32	22	42	0.2	φ7.8	9	32.5	18.5	20	6	10	4	M6	12
NPGT12	150	60.4	87	116	53	52.5	30	M3	32	40	22	53.5	0.5	φ11	9	39.5	21	24	8	10	4	M6	15
NPGT16	190	76.4	109	139	64	63.5	36	M3	40	50	22	64.5	0.5	φ13.9	9	53	28.5	32	12	14	4	M10	20

型式 Model	本体固定部寸法 Dimensions of Body Fixed Part																						
	F1		F2	F3	F4	F5	F6	F7		F8		F9		F10	F11	F12		F13	F14	F15	F16	F17	
	径 Diameter	深さ Depth						径 (+0.025) 0	深さ Depth	(±0.02)	径 Diameter	深さ Depth			径 (+0.025) 0	深さ Depth	(±0.02)	径 Diameter	深さ Depth			径 (+0.025) 0	深さ Depth
NPGT08	M5	10	72	32	φ8	φ4.2	28	φ5	8	65	M6	12	86	10	φ6	8	22	—	—	—	—	—	—
NPGT10	M6	12	86	38	φ9.5	φ5.2	32	φ6	10	80	M8	12	106	10	φ8	10	32	—	—	—	—	—	—
NPGT12	M8	12	110	45	φ11	φ6.6	43.5	φ8	11	100	M10	15	130	16.5	φ10	12	40	M6	10.5	104	27	φ6	20.5
NPGT16	M10	17	140	55	φ14	φ8.5	53	φ10	12	130	M12	20	165	19	φ12	14	50	M8	13	130	30	φ10	27

型式 Model	空圧供給部寸法 Dimensions of Air Supplying Part													スイッチ取付け部寸法 Dimensions of Switch Attaching Part							
	P1	P2	P3	P4	P5	P6	P7	P8	P9	P10 (NOK規格)			P11	P12	P13	近接スイッチ Proximity Switch			リードスイッチ Reed Switch		
																	S1	S2	S3	S4	S5
NPGT08	M5	27.5	22.8	17	M3	35	M5	22	6.5	S4	φ3	φ6.6	1	M4	78	25	3.6	3.2	5.5		
NPGT10	M5	32.5	25.8	19.5	M3	45	M5	26.5	8	S4	φ3	φ6.6	1	M5	96	30	3.6	3.2	5.5		
NPGT12	M5	38.5	30.8	25.5	M5	58	M5	31.5	10.5	S8	φ5	φ10.3	1	M5	120	35	3.6	3.2	5.5		
NPGT16	M5	46.5	34.3	31.5	M5	75	M5	38	11.5	S8	φ5	φ10.3	1	M5	160	45	3.6	3.2	5.5		



ROBOT
ACCESSORY

測長グリッパ Gripper with length measurement function

スケール内蔵タイプでワーク把持部の測定が可能に
Possible to measure gripping length with a built-in scale

- 測定誤差 $\pm 2\mu\text{m}$ （社内テスト結果）
※諸条件により異なります
Measurement error $\pm 2\mu\text{m}$ (in-house testing results)* Varies depending on various conditions
- 搬送と同時に寸法測定が可能
Dimensions can be measured at the same time as transportation

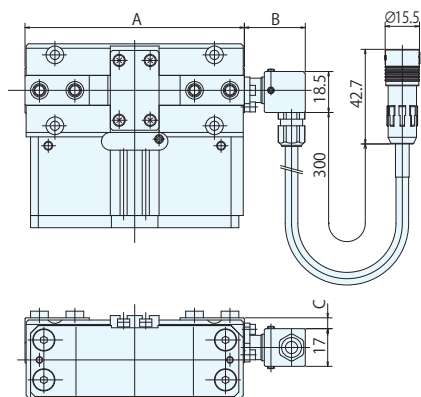


ROBOT
ACCESSORY

NPGT_S series

薄型2爪平行グリッパ スケール仕様
2-jaw Parallel Thin Gripper with
measuring function

※下記に記載のない仕様と本体寸法はNPGTシリーズと同等です。
Specifications and dimensions not listed below are
equivalent to NPGT series.



型式 Model	外形寸法 Outline Dimensions		
	A	B	C
NPGT08S	99	27.5	4.9
NPGT10S	120.4	30	6.3
NPGT12S	151	33.5	12.5
NPGT16S	191	49	16.5



NPGT_Sシリーズの動画を公開中

日本語

English

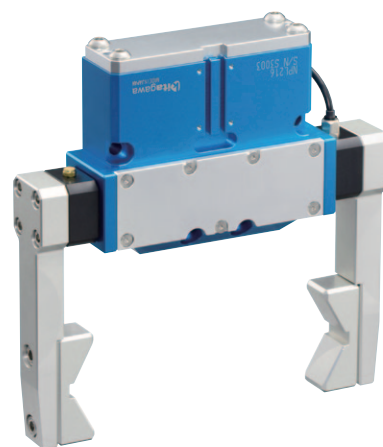
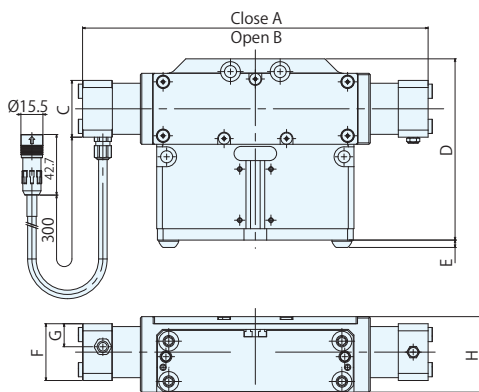


ROBOT
ACCESSORY

NPL_S series

2爪平行シールドグリッパ スケール仕様
2-jaw Parallel Sealed Gripper with
measuring function

※下記に記載のない仕様と本体寸法はNPLシリーズと同等です。
Specifications and dimensions not listed below are
equivalent to NPL series.



型式 Model	外形寸法 Outline Dimensions								仕様 Specifications 本体質量 Mass of products (kg)
	A	B	C	D	E	F	G	H	
NPL216S	206.2	243.5	40	127.7	5.2	40	16.2	53.2	2.9

※保護等級 IP67 で使用するためには、グリッパに換気用の追加ホースを接続してください。
接続しない場合の保護等級は IP54 に低下します。
For use at protective class IP67, connect an additional hose for ventilation
to the gripper.
If it is not connected, the protective class is lowered to IP54.



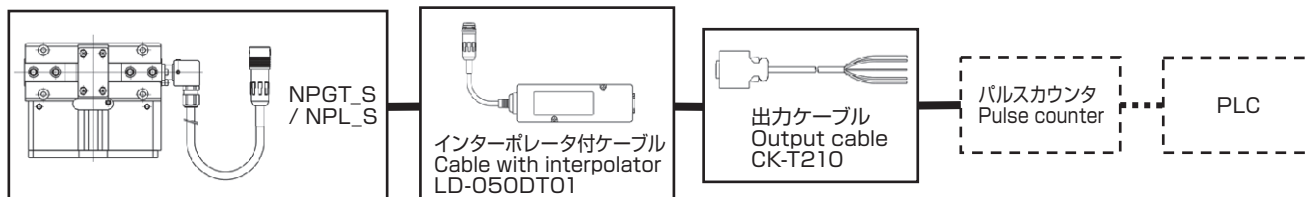
ROBOT
ACCESSORY

測長グリッパ 接続手段

Connection method of Gripper with length measurement function

①PLCへ直接接続 Direct connection to PLC

	部品名称	型式	備考
ラインドライバ出力	測長グリッパ	NPGT_S / NPL_S	
	インターポレータ付ケーブル	LD-050DT01	5m
	出力ケーブル	CK-T210	7m

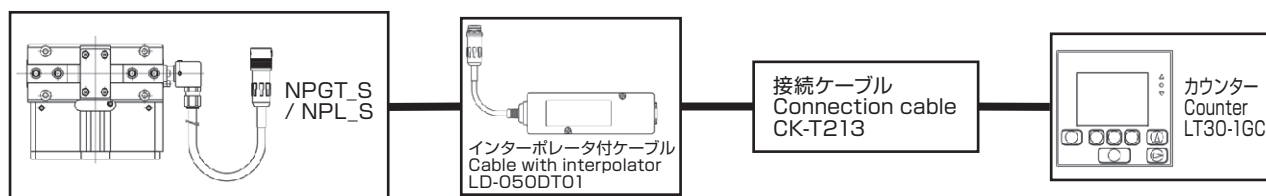


※点線部の機器については、お客様にて御手配ください。
Please prepare the equipment yourself in the dotted line.

②カウンタユニットを使用した接続 Connection with counter unit

	部品名称	型式	備考
ラインドライバ出力 カウンタ仕様	測長グリッパ	NPGT_S / NPL_S	
	インターポレータ付ケーブル	LD-050DT01	5m
	接続ケーブル	CK-T213	1m
	カウンタユニット	LT30-1GC	

※RS232C出力ケーブルを介してPLCへ接続可能です。
Connectable to PLC via RS232C output cable.



※出力ケーブルは、最大25mまで延長可能です。但し、7m以上必要な場合、お客様にてご準備願います。
The output cable can be extended up to 25m, however, if you need the cable longer than 7m, please prepare it by yourself.

※使用中に水がかかる場合は当社へご相談ください。
If water splashes during use, please consult us.

※NPGTとNPLの測長仕様をご希望の場合は、当社へご相談ください。
If NPGT and NPL with measuring functions is needed, please consult us

※詳細情報は取扱説明書をご参照ください。
For more information, please refer to the instruction manual.



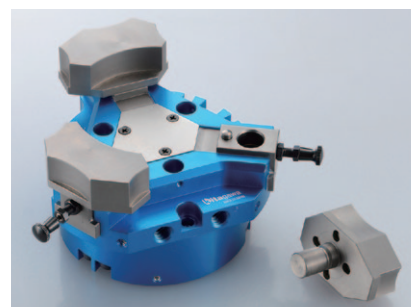
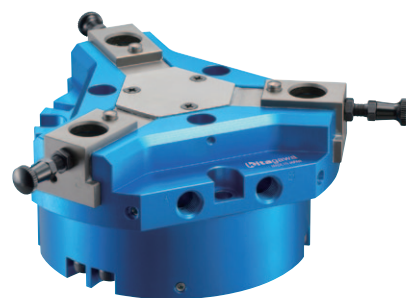
ROBOT
ACCESSORY

クイックジョーチェンジグリッパ Quick Jaw Change Gripper NTS_Q series

迅速なジョー交換を実現

Quick jaw exchange is achieved

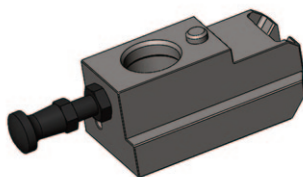
- 工具レスで迅速なジョー交換が可能
Possible to exchange jaw rapidly without any tools
- 1種のジョーで複数種の把持面の設定が可能となり、ジョー兼用性向上
Possible to set more than one kind of grip face per one set of jaw and improving multi-usage of jaws
- NTS309, NTS311本体の流用が可能
(マスタージョーのみ交換)
Possible to divert NTS309, NTS311 gripper body
(Exchange master jaw only)



(オプション)
※グリッパ本体はNTS3 seriesを使用
(Option)
※Possible to divert NTS3 series gripper body.

● クイックマスタージョー / NTS-QM309,311 Quick Master Jaw / NTS-QM309,311

※NTS309,311 で使用可能
For NTS309,311



日本語動画

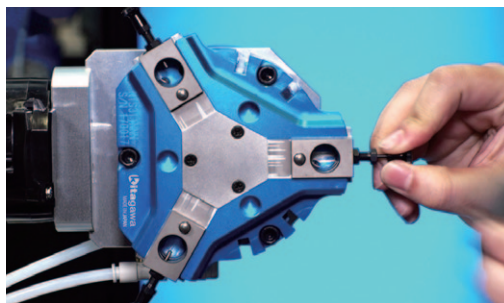


English video



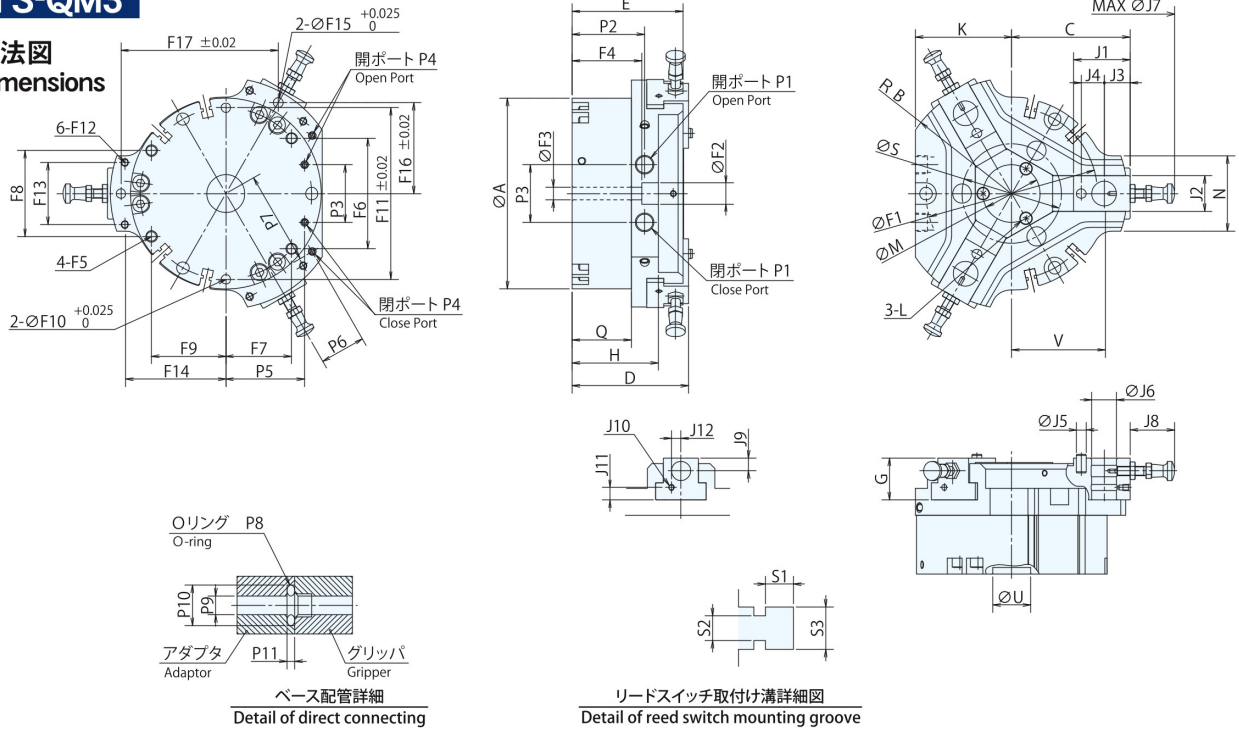
【交換手順】 【Exchanging procedure】

- | | |
|--|--|
| 1. マスタージョー後端のノブを引く | 1. Pull the knob of the master jaw end |
| 2. ジョーをマスタージョー穴に挿入
位相決めピンをはめ込み位相を固定 | 2. Insert the jaw to the master jaw hole
Fit the direction pin in and fix the jaw direction |
| 3. ノブを放し、ジョーが固定されたことを確認 | 3. Release the knob and confirm the jaw has been fixed |



NTS-QM3

■ 寸法図 Dimensions



ベース配管詳細
Detail of direct connecting

リードスイッチ取付け溝詳細図
Detail of reed switch mounting groove

■ 寸法表 Dimensions

型式 Model	外形寸法 Outline Dimensions																		
	A	B	C	D	E	G	H	K	L	M	N	Q	S	T		U		V	
														径 Diameter	深さ Depth	径 Diameter	深さ Depth	MAX	MIN
NTS-QM309	φ80	49	51	50.5	49.5	18	41.4	42.5	M3	φ26	33.5	25	φ42	φ6	15	φ20	3.5	39	31
NTS-QM311	φ100	60.5	62	61	58	22	45	50.5	M3	φ30	39.5	31	φ52	φ10	17	φ20	3.5	48.5	38.5

型式 Model	ジョー取付け部寸法 Dimensions of Jaw Mounting														
	J1	J2	J3	J4	J5		J6	J7	J8		J9	J10		J11	J12
					径 Diameter	高さ Height		MAX	MAX	MIN		径 Diameter	深さ Depth		
NTS-QM309	24.5	13.5	12	9	φ4	2	10	φ158.6	28.3	23.3	6.8	—	—	—	—
NTS-QM311	29.5	18.5	13.5	12	φ5	2	13	φ181.6	28.3	23.3	6.8	M3	3.5	6.5	5

型式 Model	本体固定部寸法 Dimensions of Body Fixed Part																				
	F1	F2	F3	F4	F5		F6	F7	F8	F9	F10		F11	F12		F13	F14	F15		F16	F17
					径 Diameter	深さ Depth					径 Diameter	深さ Depth		径 Diameter	深さ Depth			径 Diameter	深さ Depth		
NTS-QM309	φ70	φ11	φ6.6	30.5	M6	11	45	26.8	35	30.3	φ5	10	70	M4	7	26.5	43	φ5	5	38.538	66.75
NTS-QM311	φ90	φ11	φ6.6	36.5	M6	9	57.9	34.5	45	39	φ5	10	90	M7	7	32.5	53	φ5	5	47.631	82.5

型式 Model	空圧供給部寸法 Dimensions of Air Supplying Part										スイッチ取付け部寸法 Dimensions of Switch Attaching Part			
	P1	P2	P3	P4	P5	P6	P7	P8 (NOK規格)	P9	P10	P11	リードスイッチ Reed Switch		
											S1	S2	S3	
NTS-QM309	G1/8	33.65	23.3	M3	31.95	21	39	S4	φ3	φ6.6	1	3.6	3.2	5.5
NTS-QM311	G1/8	38	30.1	M4	41.35	24	49	S6	φ4	φ8.3	1	3.6	3.2	5.5

■ 仕様表 Specifications

項目 Item	ジョーストローク直径 Jaw Stroke (diameter) (mm)	把持力 (注1) Gripping Force (Note1)			繰返し精度 (参考値) Repeatability (Reference only) (mm)	本体質量 Mass of products (kg)	流体消費量 Air Consumption (cm ³ /往復)	使用空圧力 Working Air Pressure (MPa)	許容ジョー質量(g)1個 Allowable jaw mass (g) per pc.			周囲温度 Operating Temperature (°C)
		測定距離 Measurement Distance L (mm)	外径把持 O. D. Gripping (N)	内径把持 I. D. Gripping (N)					ロボット加速度 Acceleration of robot			
型式 Model								3m/s ²	6m/s ²	10m/s ²		
NTS-QM309	16	20	1010	1120	±0.02	0.70	50.2	0.2~0.8	240	210	150	5~60
NTS-QM311	20	20	1810	1930	±0.02	1.29	112	0.2~0.8	240	210	150	5~60

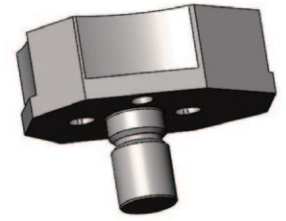
(注1) 供給空圧力0.6MPaでの値です。
(Note1) Value at supply air pressure 0.6MPa

●クイックハードジョー/NTS-HJ309,311 Quick Hard Jaw/NTS-HJ309,311

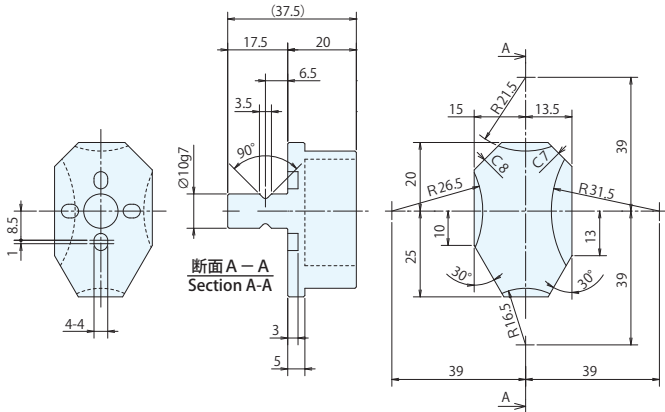
※NTS-QM309,311 で使用可能
For NTS-QM309,311

ジョー1個で複数種の把持径を兼用

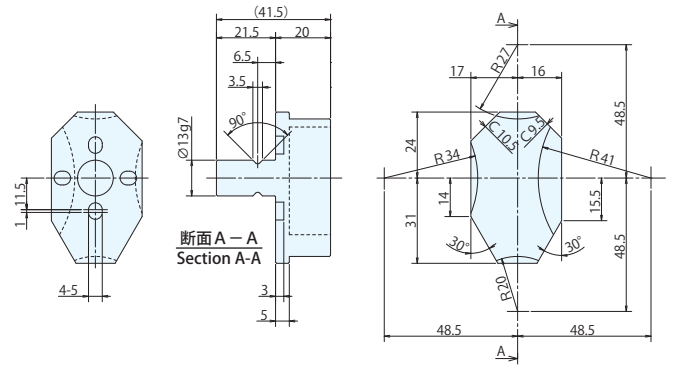
Possible to set more than one kind of grip face by one set of jaws



■NTS-HJ309 寸法図 Dimensions



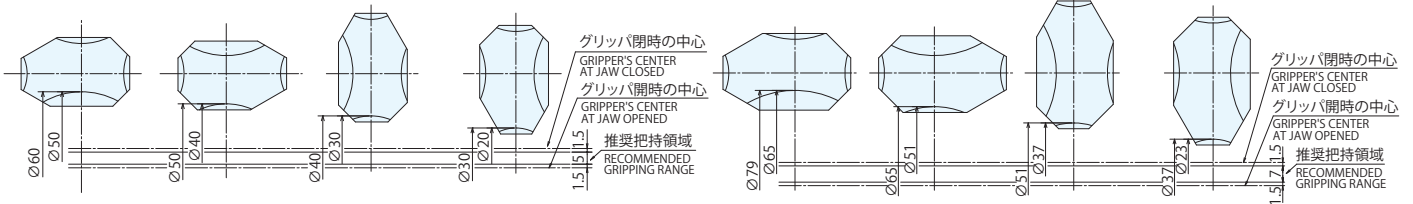
■NTS-HJ311 寸法図 Dimensions



※NTS-HJを取り付けた場合の把持範囲 GRIPPING RANGE OF NTS-HJ

NTS-HJ309 (φ20~φ60)

NTS-HJ311 (φ23~φ79)



●クイックソフトジョー/NTS-SJ309,311 Quick Soft Jaw/NTS-SJ309,311

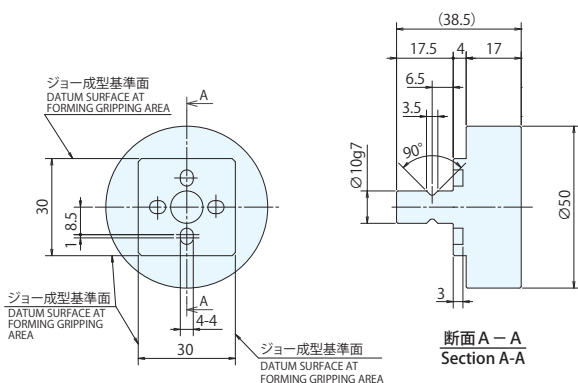
※NTS-QM309,311 で使用可能
For NTS-QM309,311

4箇所を任意の寸法で成形可能

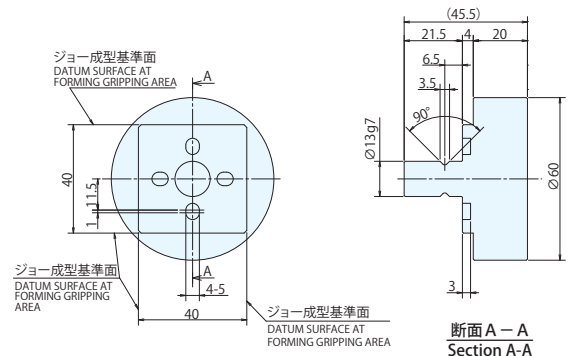
Possible to mold 4 gripping parts of soft jaw with any dimensions.



■NTS-SJ309 寸法図 Dimensions



■NTS-SJ311 寸法図 Dimensions



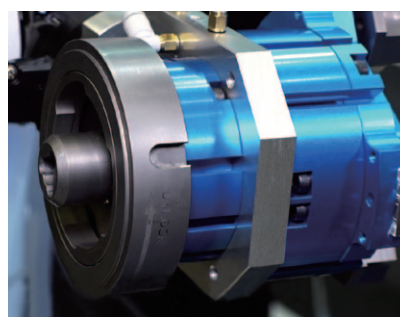
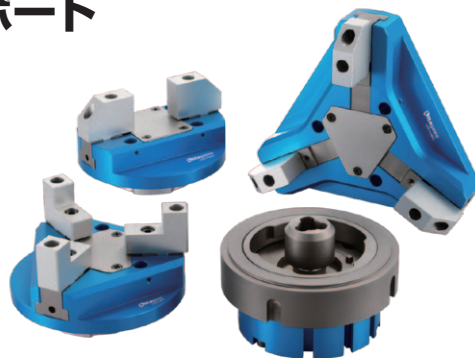


ROBOT
ACCESSORY

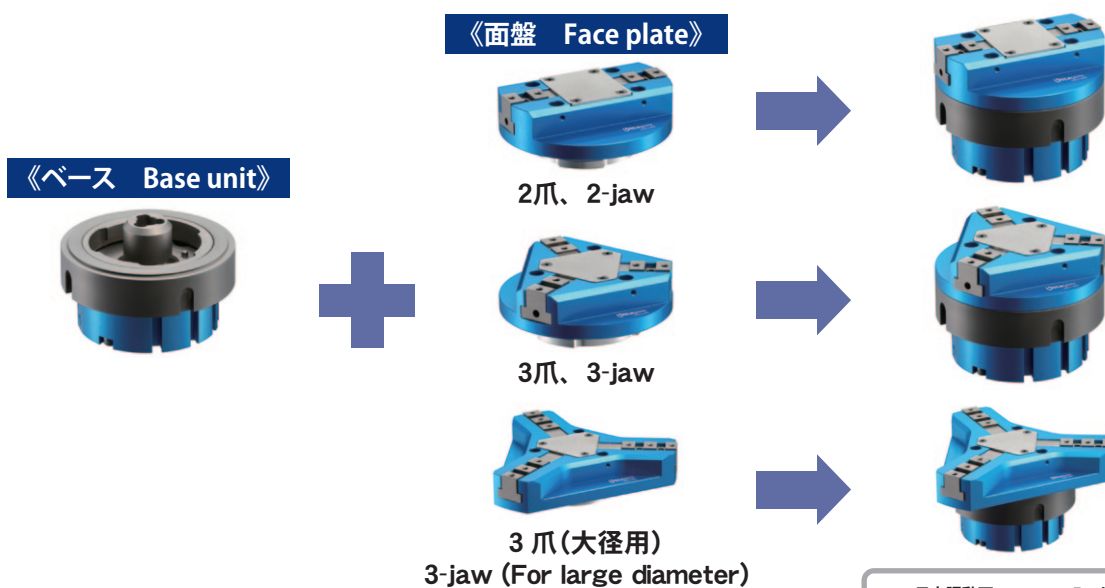
クイックプレートチェンジグリッパ (ロングストローク) Quick Plate Change Gripper (Long stroke) QGB(L) series

多品種少量生産でのロボット活用をサポート Suitable for robot application of high-mix low volume production

- 段取替えの際に迅速なプレート交換が可能
Rapid plate exchange can be done at the time of changeover.
- 新規ワーク立上げ時間の短縮
Starting up time reduced for new workpiece
- マニュアル交換で、誰でも簡単にプレート交換が可能
Manual exchange makes anyone to exchange the plate easily.
- リードスイッチ取付溝を6箇所備え、プログラム上で使用するセンサを使い分けることで、煩わしいセンサ交換不要
There are six reed switch installation grooves for plural sensors to be properly used without exchanging



クイックプレートチェンジ
グリッパ



日本語動画

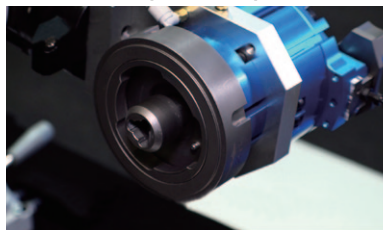


English video

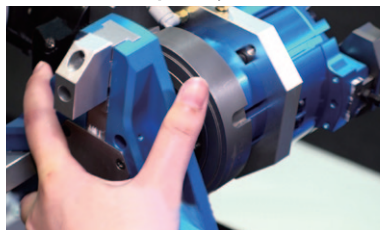


【交換方法】 【Exchange procedure】

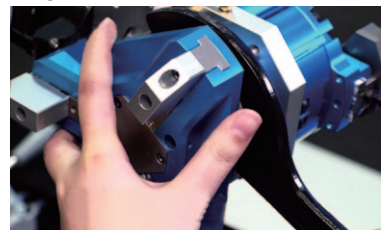
1. 固定部ピストンに交換部を挿入
Insert the Jaw plate to the piston



2. 交換部を約60度回転させる
Rotate the Jaw plate by 60°



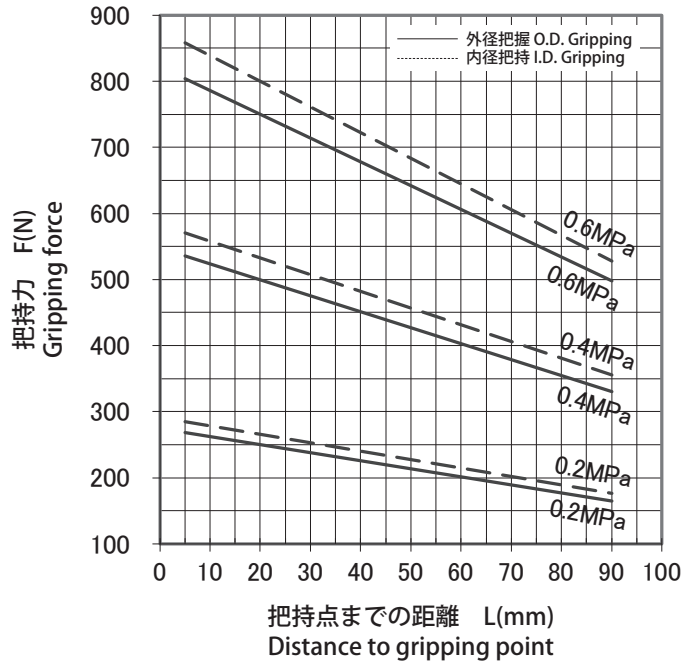
3. 固定部外周のロックナットを締付ける
Tighten the lock nut of the Base unit



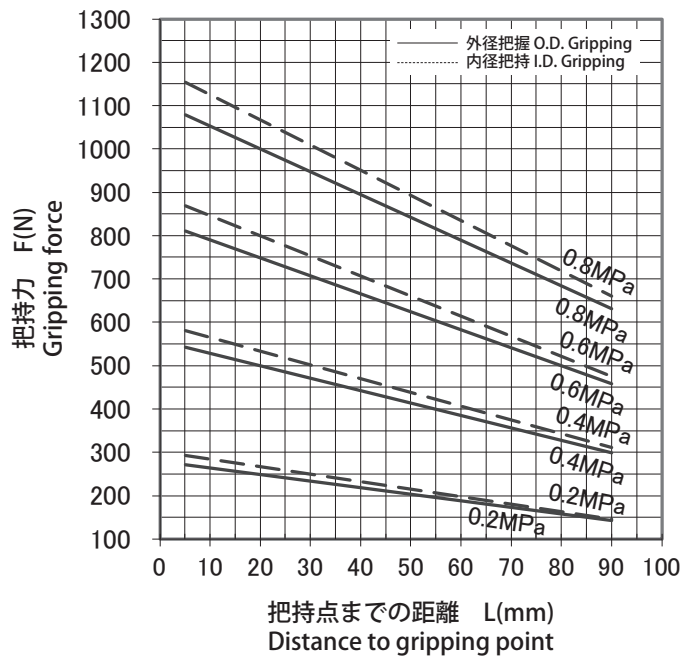
把持力曲線 Gripping force diagram

ロボティック
グripper

QG20608

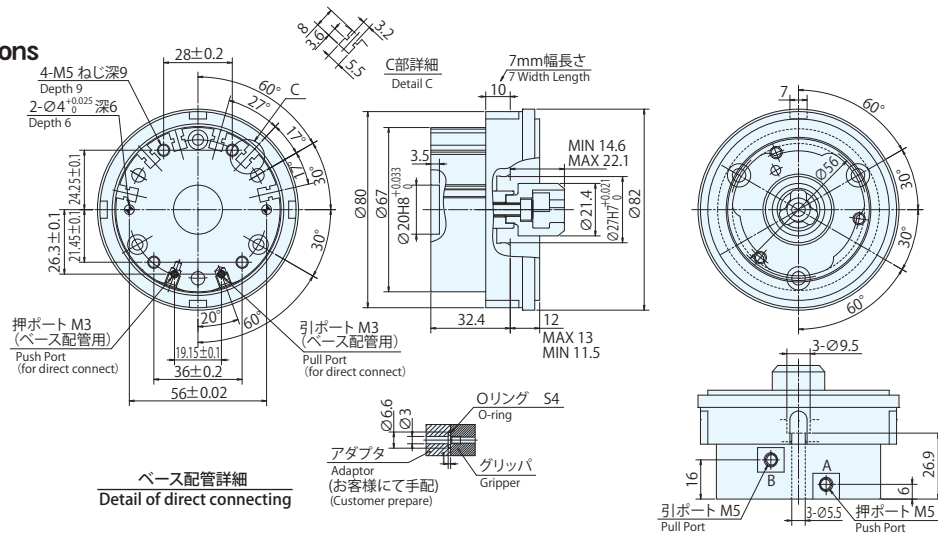


QG30608



QGB06

■ 寸法図 Dimensions



■ 仕様表 Specifications

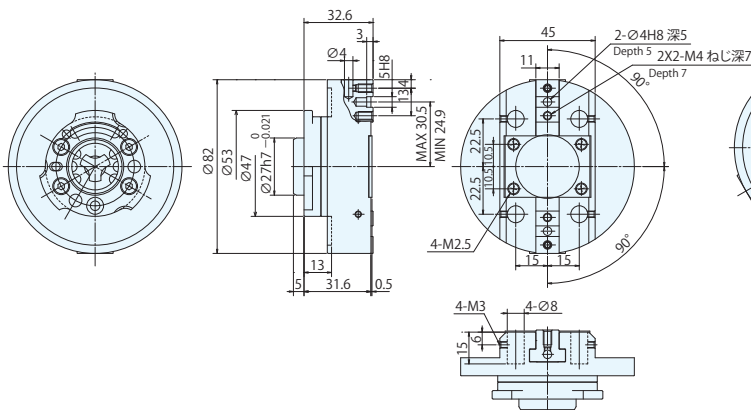
項目 Item	ピストン ストローク Piston Stroke	ピストン推力 (注1) Piston Thrust (Note 1)		本体質量 Mass of products (kg)	流体消費量 (cm ³ /往復) Amount of Air Consumption (cm ³ /Reciprocating)	使用空圧力 Working Air Pressure (MPa)	周囲温度 Operating Temperature (°C)	ロックナット 締付けトルク Lock nut tightening torque (N・m)
		引き側 Pull	押し側 Push					
型式 Model	(mm)	(N)	(N)					
QGB06	7.5	867	968	0.75	24.1	0.2~0.8	5~60	12

(注1) 供給空圧力0.6MPaでの値です。

(Note 1) Value at supply air pressure 0.6MPa

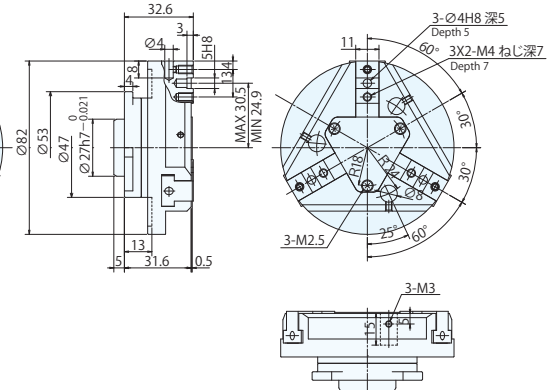
QG20608

■ 寸法図 Dimensions



QG30608

■ 寸法図 Dimensions



■ 仕様表 Specifications

項目 Item	適合ベース 型式 Base model	ジョースト ローク直径 Jaw Stroke (diameter) (mm)	把持力 (注1) Gripping Force (Note 1)			繰返し精度 Repeatability	本体質量 Mass of products (kg)	使用空圧力 Working Air Pressure (MPa)	周囲温度 Operating Temperature (°C)
			測定距離 Measurement Distance L (mm)	外径把持 O. D. Gripping (N)	内径把持 I. D. Gripping (N)				
型式 Model									
QG20608	QGB06	11.2	20	750	800	±0.03	0.30	0.2~0.6	5~60
QG30608							0.33	0.2~0.8	

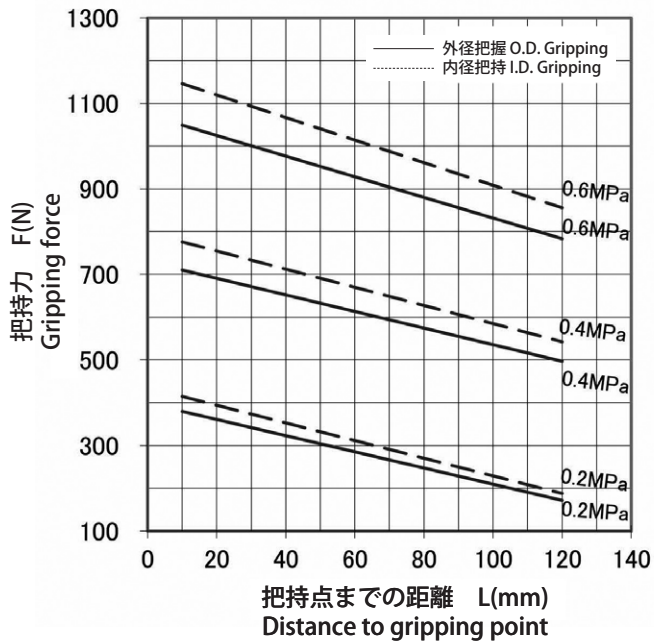
(注1) 供給空圧力0.6MPaでの値です。

(Note 1) Value at supply air pressure 0.6MPa

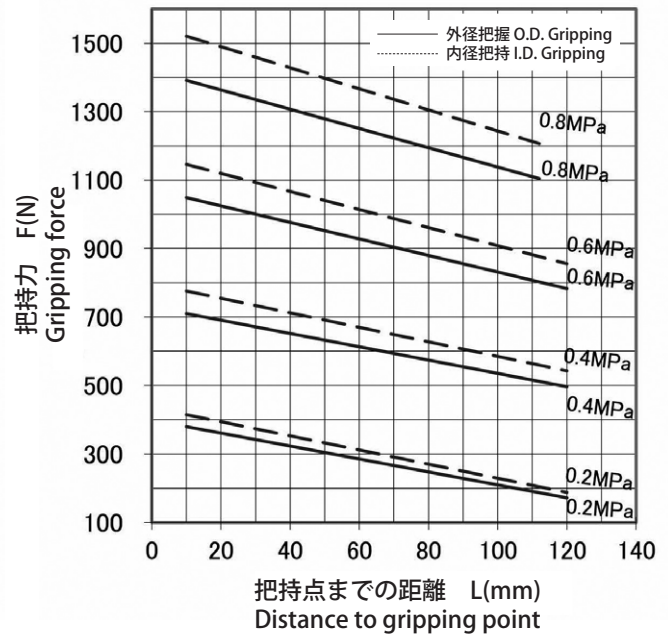
把持力曲線 Gripping force diagram

ロボアシスタント
Gripper

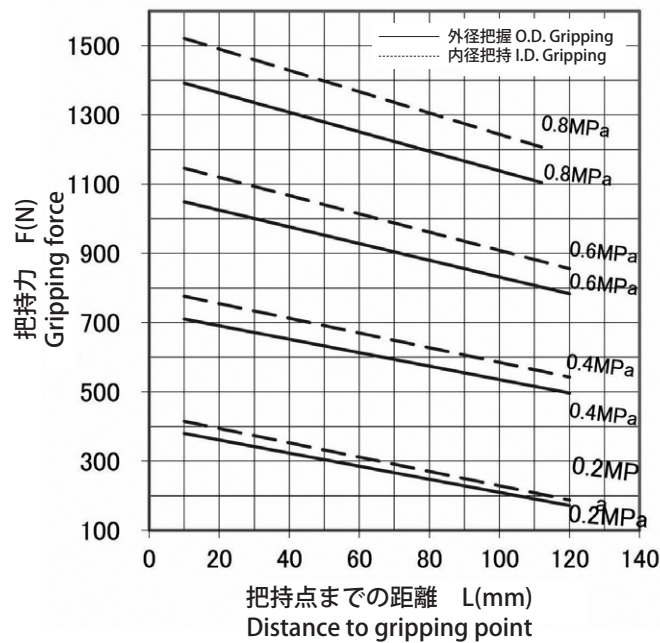
QG20810



QG30810

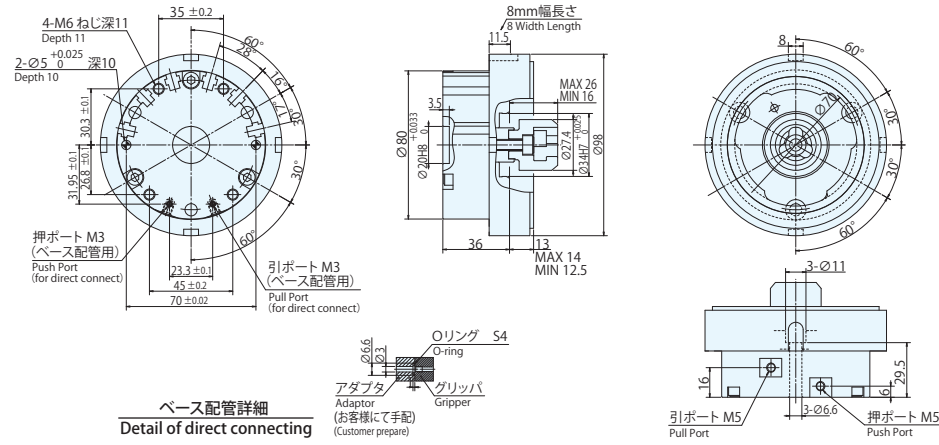


QG30815



QGB08

■寸法図 Dimensions



■仕様表 Specifications

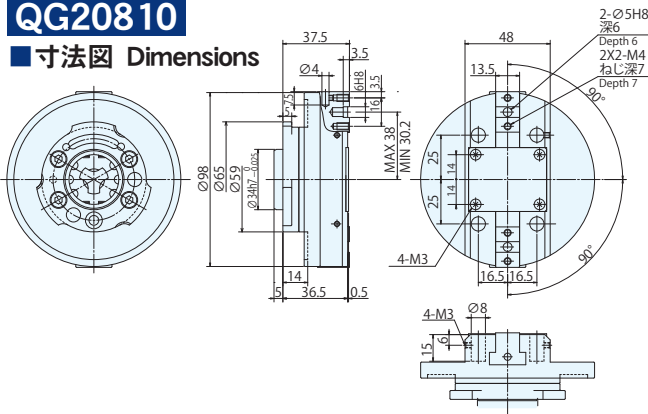
項目 Item	ピストン ストローク Piston Stroke (mm)	ピストン推力 (注1) Piston Thrust (Note 1)		本体質量 Mass of products (kg)	流体消費量 (cm ³ /往復) Amount of Air Consumption (cm ³ /Reciprocating)	使用空圧力 Working Air Pressure (MPa)	周囲温度 Operating Temperature (°C)	ロックナット 締付けトルク Lock nut tightening torque (N・m)
		引き側 Pull (N)	押し側 Push (N)					
型式 Model	10	1353	1506	1.15	50.2	0.2~0.8	5~60	20

(注1) 供給空圧力0.6MPaでの値です。

(Note 1) Value at supply air pressure 0.6MPa

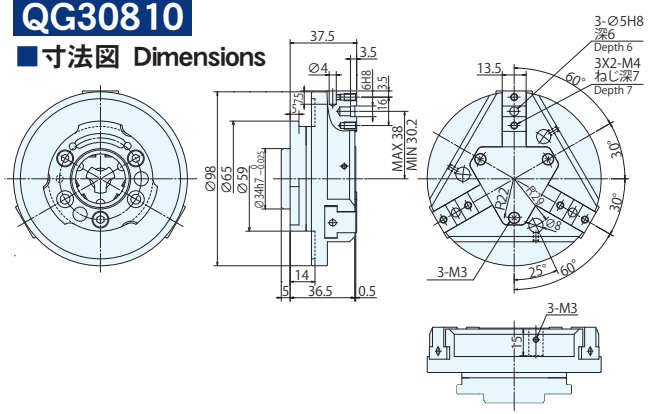
QG20810

■寸法図 Dimensions



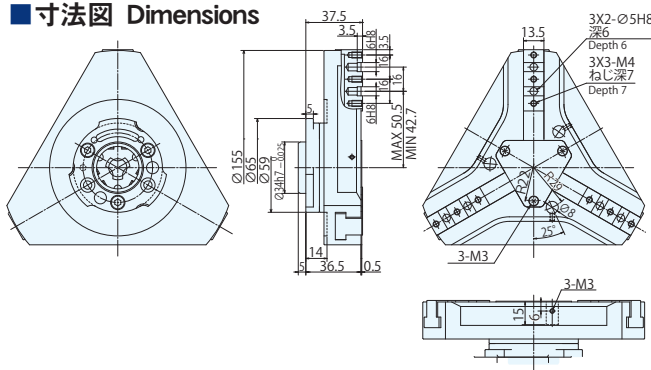
QG30810

■寸法図 Dimensions



QG30815

■寸法図 Dimensions



■仕様表 Specifications

項目 Item	適合ベース 型式 Base model	ジョースト ローク直径 Jaw Stroke (diameter) (mm)	把持力 (注1) Gripping Force (Note 1)			繰返し精度 Repeatability (mm)	本体質量 Mass of products (kg)	使用空圧力 Working Air Pressure (MPa)	周囲温度 Operating Temperature (°C)
			測定距離 Measurement Distance L (mm)	外径把持 O. D. Gripping (N)	内径把持 I. D. Gripping (N)				
型式 Model	QGB08	15.6	20	1010	1120	±0.03	0.40	0.2~0.6	
QG30810									5~60
QG30815									

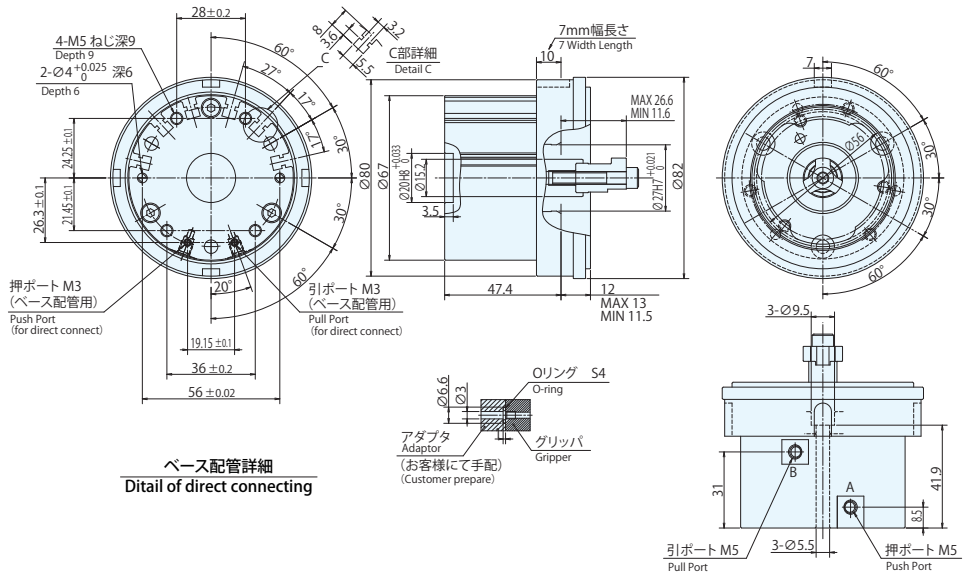
(注1) 供給空圧力0.6MPaでの値です。

(Note 1) Value at supply air pressure 0.6MPa

QGB(L) series

QGBL06 ロングストロークモデル Long stroke model

■寸法図 Dimensions



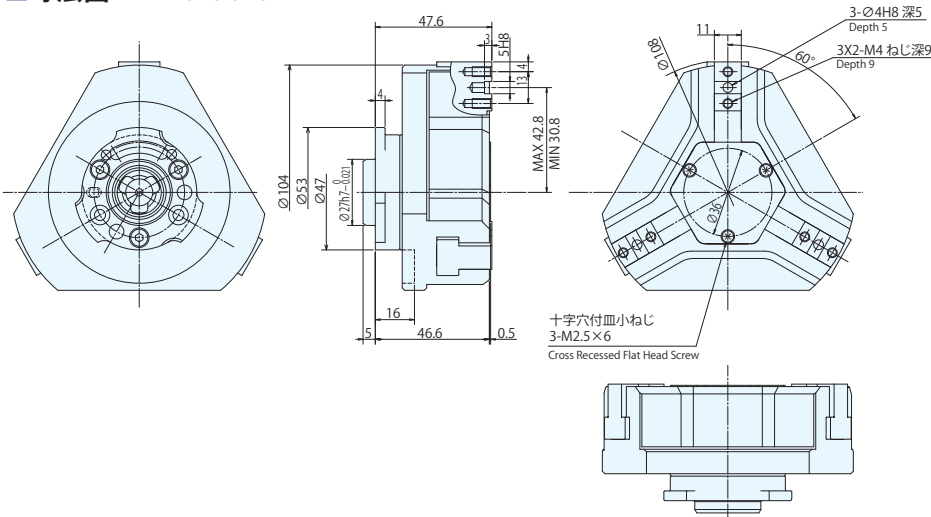
■仕様表 Specifications

項目 Item	ピストン ストローク Piston Stroke (mm)	ピストン推力 (注1) Piston Thrust (Note 1)		本体質量 Mass of products (kg)	流体消費量 (cm ³ /往復) Amount of Air Consumption (cm ³ /Reciprocating)	使用空圧力 Working Air Pressure (MPa)	周囲温度 Operating Temperature (°C)	ロックナット 締付けトルク Lock nut tightening torque (N・m)
		引き側 Pull (N)	押し側 Push (N)					
型式 Model	15	867	968	0.85	52.6	0.2~0.8	5~60	12

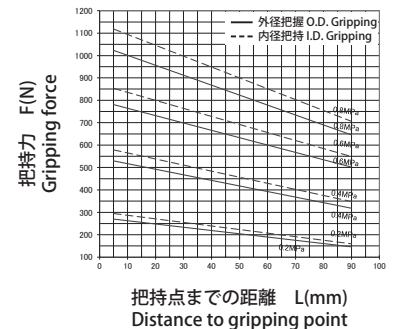
(注1) 供給空圧力0.6MPaでの値です。
(Note 1) Value at supply air pressure 0.6MPa

QGL30610

■寸法図 Dimensions



把持力曲線 Gripping force diagram



■仕様表 Specifications

項目 Item	適合ベース 型式 Base model	ジョースト ローク直径 Jaw Stroke (diameter) (mm)	把持力 (注1) Gripping Force (Note 1)			繰り返し精度 (参考値) Repeatability (Reference only) (mm)	本体質量 Mass of products (kg)	使用空圧力 Working Air Pressure (MPa)	周囲温度 Operating Temperature (°C)
			測定距離 Measurement Distance L (mm)	外径把持 O. D. Gripping (N)	内径把持 I. D. Gripping (N)				
型式 Model	QGBL06	24	20	750	800	±0.03	0.64	0.2~0.8	5~60

(注1) 供給空圧力0.6MPaでの値です。
(Note 1) Value at supply air pressure 0.6MPa

スイッチ適合表 Switch Compatibility Table

ジョー開閉を確認するためのスイッチです。

Switches to confirm the jaws open-close

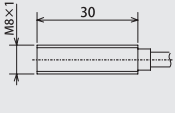
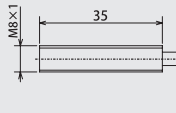

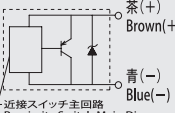
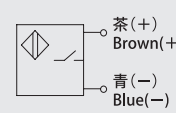
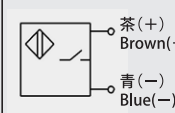
※ 近接スイッチの取付けには、近接スイッチブラケットが必要です。

※ Proximity switch brackets will be required to attach the proximity switches.

※ リードスイッチの取付けには、グリッパの外周にある取付溝をご使用ください。

※ Reed switches will be attached on the switch housing on the external body.

■ 近接スイッチ仕様 Proximity Switch Specifications

項目 Item	azbil (ヤマタケ) azbil (Yamatake)	ビーアンドプラス B&PLUS	パルーフ Balluff
型式 Model	FL7M-2J6HD-C	BR3-0801D-PU03	BES M08MG-GSC20B-BP02
動作形態 Operation Mode	N.O. (ノーマルオープン)	N.O. (ノーマルオープン)	N.O. (ノーマルオープン)
センサヘッド形状 Sensor Head Shape	M8×1	M8×1	M8×1
定格動作距離 Usable Sensing Distance	2.0mm	1.5mm	2.0mm
使用電圧 Operating Voltage	DC10~30V	DC10~30V	DC10~36V
ケーブル長 Connecting Cable Length	2m	3m	2m
ケーブルサイズ Connecting Cable Size	2×0.12mm ²	2×0.14mm ²	2×0.14mm ²
周囲温度 Operating Temperature	-25℃~+70℃	-25℃~+70℃	-25℃~+70℃
保護等級 Ingress Protection Code	IP67	IP67	IP67
外形寸法 Outline Dimensions			
回路図 Electrical Diagram			

適応機種 Compatible Model

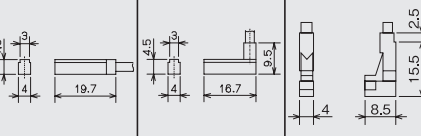
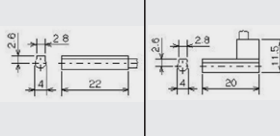
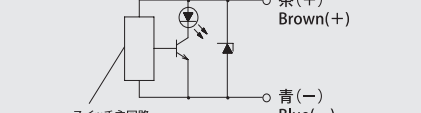
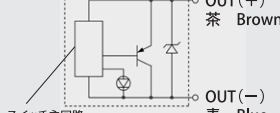
種類 Type	型式 Model	azbil (ヤマタケ) azbil (Yamatake)	ビーアンドプラス B&PLUS	パルーフ Balluff
		FL7M-2J6HD-C	BR3-0801D-PU03	BES M08MG-GSC20B-BP02
2爪平行 2-Jaw Parallel	NTS2	●	●	●
	NPJT	●	●	●
	NPL	—	—	—
3爪平行 3-Jaw Parallel	NTS3	●	●	●
	NTB	●	●	●
	NPG	—	—	—
クイックプレート チェンジング Quick Plate Change Gripper	QGB(L)	—	—	—

※NTB317・NTS230(H)-Mへの近接スイッチは取付不可です。

Proximity switch cannot be used for NTB317・NTS230(H)-M

※NTS-QM309、311をご使用の場合、近接スイッチは取付不可となります。
Proximity switch cannot be used when NTS-QM309、311 is attached.

■ リードスイッチ仕様 Reed Switch Specifications

項目 Item	CKD 無接点 2線式 Noncontact/2-Wire System			SMC 無接点 2線式 Noncontact/2-Wire System	
	F2H	F2V	F2S	D-M9B	D-M9BV
リード線取出し形状 Lead Wire Output Shape	ストレート Straight	L字 L-Shape	L字 L-Shape Short	ストレート Straight	L字 L-Shape
負荷電圧 Operating Voltage	DC10~30V			DC10~28V	
負荷電流 Operating Current	5~20mA			2.5~40mA	
リード線長さ Lead Wire Length	型式の末尾の記号によりリード線長さが異なります。 センサメーカーのカタログをご覧ください。 The lead wire length depends on the character located after the model number. Please refer to the sensor manufacturer's catalog for selection.			型式の末尾の記号によりリード線長さが異なります。 センサメーカーのカタログをご覧ください。 The lead wire length depends on the character located after the model number. Please refer to the sensor manufacturer's catalog for selection.	
周囲温度 Operating Temperature	-10℃~+60℃			-10℃~+60℃	
保護等級 Ingress Protection Code	IP67			IP67	
外形寸法 Outline Dimensions					
回路図 Electrical Diagram					

※記載にないリードスイッチをご使用されると、反応が安定しない可能性があります。

※If a reed switch not listed on the table is used, the sensor reaction may not be stable.

適応機種 Compatible Model

種類 Type	型式 Model	CKD			SMC
		F2H F2V	F2S	D-M9B D-M9BV	
2爪平行 2-Jaw Parallel	NTS2	●	●	●	
	NPJT	●	●	●	
	NPL	●	●	●	
3爪平行 3-Jaw Parallel	NTS3	●	●	●	
	NTB	●	●	●	
	NPG	●	●	●	
クイックプレート チェンジング Quick Plate Change Gripper	QGB(L)06	●	●	●	
	QGB08	●	—	●	

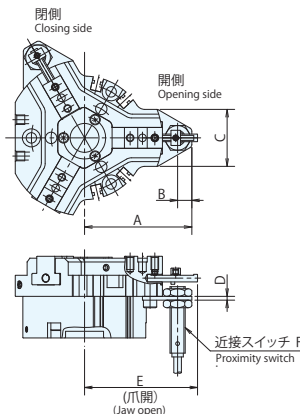
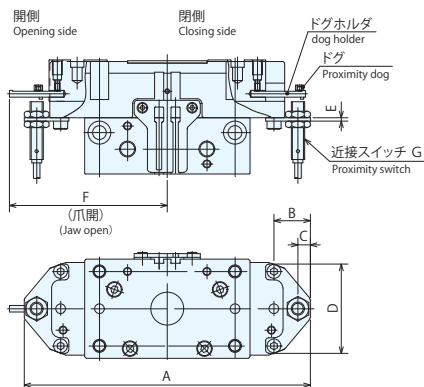


ROBOT
ACCESSORY

近接スイッチブラケット Proximity switch bracket

オプション Option

■近接スイッチブラケット Proximity Switch Bracket

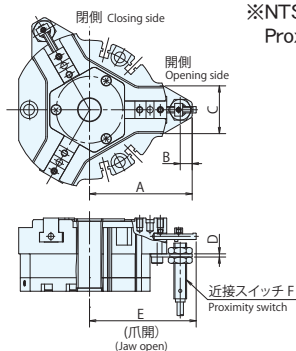


■NTS2 series

型式 Model	外形寸法 Outline Dimensions						
	A	B	C	D	E	F	G
NTS206-B	108	21.5	7.5	34	2	57	M8
NTS208-B	125	23	7.5	39.5	2	67	M8
NTS210-B	146	22	7.5	47	2	80.5	M8
NTS212-B	173	22	7.5	54	2	95.5	M8
NTS216-B	218	22	7.5	64	2	122	M8
NTS220-B	271	35.5	7.5	82	2	152	M8

■NTS3 series

型式 Model	外形寸法 Outline Dimensions					
	A	B	C	D	E	F
NTS307-B	56.5	7.5	30	2	59.5	M8
NTS309-B	64.5	7.5	33.5	2	69.5	M8
NTS311-B	76	7.5	39.5	2	83	M8
NTS313-B	90.5	7.5	50	2	105	M8
NTS317-B	113	6.5	65	2	127	M8

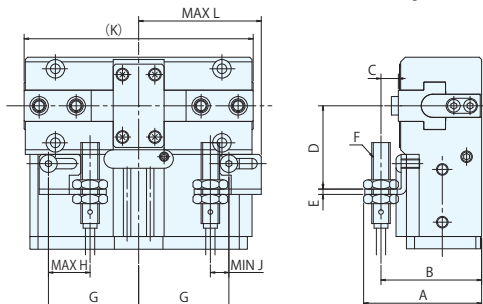


※NTS230(H)-Mへ近接スイッチは取付不可です。
Proximity switch cannot be used for NTS230(H)-M.

■NTB series

グリッパ型式 Gripper Model	ブラケット型式 Bracket Model	外形寸法 Outline Dimensions					
		A	B	C	D	E	F
NTB309	NTS307-B	64.5	7.5	30	2	67	M8
NTB311	NTS309-B	76	7.5	33.5	2	80.5	M8
NTB313	NTS311-B	90	7.5	39.5	2	96.5	M8

※NTB317へ近接スイッチは取付不可です。
Proximity switch cannot be used for NTB317.



■NPGT series

型式 Model	外形寸法 Outline Dimensions										
	A	B	C	D	E	F	G	H	J	K	L
NPGT08-B	51	43.5	7.5	36	2.3	M8	39	18	8	99	53
NPGT10-B	55.5	48.5	7.5	40	2.3	M8	48	21	9	120	66
NPGT12-B	150	63	10	44	2.3	M8	60	29	11	150	84
NPGT16-B	82	75	11	54	2.3	M8	80	29	11	190	104



シールキット適合表 (メンテナンス部品) Seal Kit Compatibility Table (Maintenance Parts)

(メンテナンス部品)

本シールの材質は、ニトリルゴム (NBR) です。
フッ素シールキットをご希望の場合は、当社へご相談ください。

The material of our seal kit is nitrile rubber (NBR).
In case of fluorine seals are needed, please contact us separately.

■2爪平行 2-Jaw Parallel

グリッパ型式 Gripper Model		シールキット型式 Seal Kit Model	
2爪平行 2-Jaw Parallel	NTS	206	NTS206-P
		208	NTS208-P
		210	NTS210-P
		212	NTS212-P
		216	NTS216-P
		220	NTS220-P
		230	NTS230-P
	NPGT	08(S)	NPGT08-P
		10(S)	NPGT10-P
		12(S)	NPGT12-P
		16(S)	NPGT16-P
NPL	216	NPL216-P	
	216S	NPL216S-P	

■3爪平行 3-Jaw Parallel

グリッパ型式 Gripper Model		シールキット型式 Seal Kit Model	
3爪平行 3-Jaw Parallel	NTS	307	NTS307-P
		309	NTS309-P
		311	NTS311-P
		313	NTS313-P
		317	NTS317-P
	NTB	309	NTB309-P
		311	NTB311-P
		313	NTB313-P
		317	NTB317-P
	NPG	308	NPG308-P
		310	NPG310-P

■クイックプレートチェンジグリッパ Quick Plate Change Gripper

グリッパ型式 Gripper Model		シールキット型式 Seal Kit Model	
クイックプレート チェンジグリッパ Quick Plate Change Gripper	QGB	06	QGB06-P
		08	QGB08-P
	QGBL	06	QGBL06-P



**ROBOT
ACCESSORY**

協働ロボット用取付けユニット

Collaborative Robot Mounting Unit

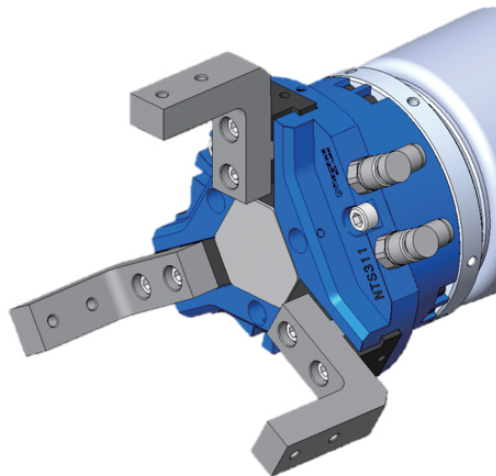


ROBOT
ACCESSORY

協働ロボット用取付けユニット Collaborative Robot Mounting Unit

簡単に取付け可能なハンドユニット Easy to install Gripper unit

- ロボットハンドの取付けに必要な周辺機器（アダプタ、エア機器、ジョー）がセットになっており、機器選定の手間を削減
Peripheral devices (Adaptor, Air equipment, Base jaws) necessary for mounting the gripper are included in the set, reduces the time and effort to select devices.
- 高把持力で重量ワークも搬送可能
High gripping force enables stable transport of heavy work piece
- ロボット可搬重量を制限しない軽量コンパクト設計
Light and compact design that does not limit robot's payload capacity
- 高剛性ボデー採用により高い繰り返し精度を実現
Achieved high repeatability due to highly rigid body



協働ロボット用取付けユニット
Collaborative Robot Mounting Unit

仕様表 Specifications

項目 Item 型式 Model	ジョーストローク直径 Jaw Stroke (diameter) (mm)	把持力(注1) Gripping Force (Note1)			繰り返し精度 Repeatability (mm)	本体質量 Mass of products (kg)	流体消費量 (cm ³ /往復) Amount of Air Consumption (cm ³ /Round Trip)	使用空圧力 Working Air Pressure (MPa)	周囲温度 Operating Temperature (°C)
		測定距離 Measurement Distance L (mm)	外径把持 O. D. Gripping (N)	内径把持 I. D. Gripping (N)					
NTS311	20	20	1810	1930	±0.01	1.21	112	0.2~0.8	5~60

※対象形式は今後追加されます。

Applicable models will be added in the future.

ユニット一覧 Unit list

No.	ユニット名称 Unit name	型式 Model
①	ハンド取付けセット Gripper Mounting set	NTS311C
②	エア機器セット Air equipment set	HP-A188
③	ベースジョーセット Base jaw set	NTS-BJ311C

※①~③の項目は全て個別販売となりますので必要な組合せをご注文下さい。

The three items above are sold individually so please order the set needed.

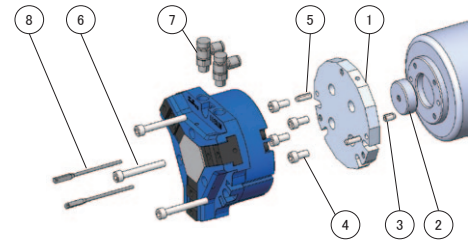
ロボットハンド本体は含まれておりません。

The gripper is not included.

■ユニット構成一覧 Unit composition list

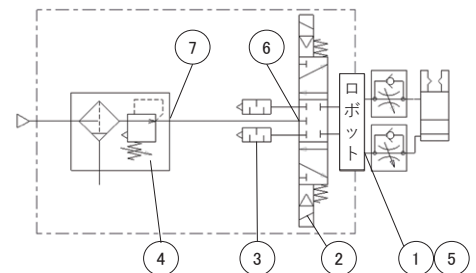
①ハンド取付けセット：NTS311C Gripper mounting set

No.	部品名称 Parts name	個数 Quantity	No.	部品名称 Parts name	個数 Quantity
1	アダプタ (取付け規格 ISO9409-1-50-4-M6 準拠) Adapter (Conforms to ISO9409-1-50- 4-M6 mounting standard)	1	6	ハンド取付け ボルト Gripper mounting bolt	3
2	ブッシュ Bushing	1	7	スピードコントローラ CKD社製 SC3W-6-6 Speed Controller SC3W-6-6 manufactured by CKD	2
3	位置決めピン Positioning pin	1	8	リードスイッチ CKD社製 SW-F2H3 (リード線長さ 3m) Reed Switch SW-F2H3 manufactured by CKD (Lead wire length 3m)	2
4	アダプタ取付け ボルト Adapter mounting bolt	4			
5	位置決めピン Positioning pin	2			



②エア機器セット：HP-A188 Air equipment set

No.	部品名称 Parts name	個数 Quantity	No.	部品名称 Parts name	個数 Quantity
1	エアホース Air hose	1	5	片口エルボ CKD社製 GWL6-M5 Single elbow GWL6-M5 manufactured by CKD	4
2	ソレノイドバルブ CKD社製 4GA230R-C6-E03-3 Solenoid valve 4GA230R-C6-E03-3 manufactured by CKD	1	6	片口エルボ CKD社製 GWL6-6 Single elbow GWL6-6 manufactured by CKD	1
3	サイレンサ CKD社製 SLW-6A Silencer SLW-6A manufactured by CKD	2	7	片口ストレート CKD社製 GWS6-6 Single straight GWS6-6 manufactured ed by CKD	2
4	フィルタレギュレーター CKD社製 W1000-6-W-B3W Filter regulator W1000-6-W-B3W manufactured by CKD	1			



※No.5 片口エルボは取り付けるロボット型式によって使用しない場合があります。
Single elbow may not be used depending on the robot model to be installed.

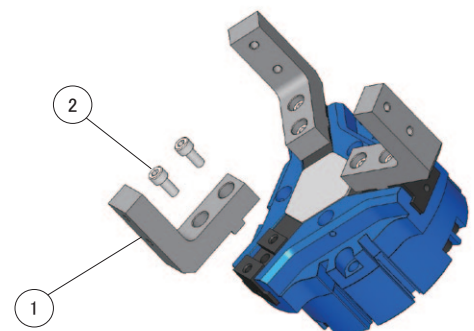
③ベースジョーセット：NTS-BJ311C Base jaw set

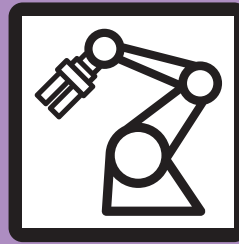
No.	部品名称 Parts name	個数 Quantity	No.	部品名称 Parts name	個数 Quantity
1	ベースジョー Base jaw	3	2	取付ボルト Fixing bolt	6

※ベースジョーは、スチール素材に無電解ニッケルめっきを施しております。
Base jaws are made of steel material with electroless nickel plating.

※ベースジョーに取り付ける子爪を設計する際は、ベースジョーの寸法を参考に御設計してください。寸法は取扱説明書をご参照ください。

When designing the jaws to be mounted on the base jaws, refer to the base jaw dimensions in the instruction manual.





**ROBOT
ACCESSORY**

ロボットハンドチェンジャー **Robotic hand changer**



ROBOT
ACCESSORY

ロボットハンドチェンジャー Robotic Hand Changer KWR series

高精度なロボットハンドチェンジャー High precision robotic hand changer

- 軽量・コンパクト設計
Light and compact
- 高精度な位置再現精度
High accurate repeatability
- 高寿命・高剛性
High durability and rigidity



形式の説明 Model number description

マスターシリンダ (ロボット側)
Master cylinder (Robot side)

ツールアダプタ (ハンド側)
Tool adapter (Gripper side)

KWRY001 O - M

KWR 007 O - M F

KWRY001 O - T

KWR 007 O - T

012
025
050

012
025
050

1

1

2

1

1

1 可搬質量 Payload ※供給エア圧 0.5MPa の時の可搬質量です。 *Payload at 0.5 MPa

001 : 3kg 007 : 7kg
 012 : 12kg
 025 : 25kg
 050 : 50kg

2 ポートオプション Port option ※ポートオプションはマスターシリンダにのみ適用します。 *The port option is applicable to the master cylinder only.

無記号 : ポート無し Blank : No port
 F : 標準 (密着確認ポート付) F : Standard (with Seat Check Port)
 A : エアブローポート付 A : With Air Blow Port

ポートオプション記号 Port option symbol	可搬質量 Payload				
	3kg	7kg	12kg	25kg	50kg
	KWRY 0010	KWR 0070	KWR 0120	KWR 0250	KWR 0500
無記号 Blank	●				
F		●	●	●	●
A		●	●	●	●

● : 対応可 Available

仕様表 Specifications

型式 Model		KWRY0010	KWR0070	KWR0120	KWR0250	KWR0500	
可搬質量*1 Payload*1	0.5MPa時 at 0.5MPa	kg	3	7	12	25	50
	1MPa時 at 1MPa	kg	6	12	20	45	90
位置再現精度 Repeatability		mm	0.003				
リフト量(払出し量) Lift stroke (Detaching stroke)		mm	0.8	0.8	0.8	1.0	1.0
シリンダ容量 Cylinder capacity	ロック Lock	cm ³	0.64	1.50	2.38	6.08	14.38
	リリース Release	cm ³	0.72	1.72	2.69	6.68	15.39
駆動用エア圧力 Operating air pressure	最高使用圧力 Max. pressure	MPa	1.0	1.0			
	最低使用圧力 Min. pressure	MPa	0.4	0.35			
	耐圧 Withholding pressure	MPa	1.5	1.5			
連結保持力 Holding force	0MPa時*2 at 0MPa*2	kN	0.12	0.15	0.32	0.57	0.95
	0.35MPa時 at 0.35MPa	kN	—	0.68	1.14	2.31	4.44
	0.4MPa時 at 0.4MPa	kN	0.45	0.75	1.26	2.56	4.94
	0.5MPa時 at 0.5MPa	kN	0.50	0.90	1.50	3.05	5.94
	1MPa時 at 1MPa	kN	0.90	1.64	2.67	5.53	10.92
リフト力(払出し力) Lifting force(Detaching force)	0.35MPa時 at 0.35MPa	kN	0.03 (0.4MPa)	0.11	0.16	0.38	0.77
	0.5MPa時 at 0.5MPa	kN	0.08	0.20	0.30	0.68	1.34
	1MPa時 at 1MPa	kN	0.23	0.51	0.78	1.66	3.27
許容静的モーメント*1 Allowable static moment*1	曲げ方向 (0.5MPa時) Bending (at 0.5MPa)	N·m	5	14	27	74	194
	曲げ方向 (1.0MPa時) Bending (at 1.0MPa)	N·m	(10)	(25)	(45)	(135)	(350)
	ねじり方向 Twisting	N·m	12	23	45	100	175
最大負荷モーメント*3 Max. load moment*3	曲げ方向 (0.5MPa時) Bending (at 0.5MPa)	N·m	10	28	54	148	388
	曲げ方向 (1.0MPa時) Bending (at 1.0MPa)	N·m	(20)	(50)	(90)	(270)	(700)
	ねじり方向 Twisting	N·m	24	46	90	200	350
使用温度 Operating temperature		°C	0~70				
使用流体 Usable fluid			ドライエア Dry air				
製品質量*4 Mass*4	マスターシリンダ Master cylinder	g	85	180	250	500	1000
	ツールアダプタ Tool adapter	g	60	120	160	300	750
エアポート数 Number of air ports	ネジサイズ x ポート数 Thread size x number of ports		M3×6ポート M3x6ports	M5×6ポート M5x6ports	M5×6ポート M5x6ports	M5×6ポート M5x6ports	M5×2ポート Rc1/8×4ポート M5x2ports Rc1/8x4ports

*1 機器選定時には、可搬質量と許容静的モーメントの両方を考慮願います。

Please consider both the payload and allowable static moment when selecting the product.

*2 連結後にエア圧力が0MPaとなった場合の連結保持力であり、仕様を満足するものではありません。

It indicates holding force when air pressure becomes 0MPa after connecting and may not meet the specification.

*3 最大負荷モーメントで使用した場合、上記仕様を満足するものではありません。許容静的モーメント内でご使用ください。

The product must be used within Allowable Static Moment. Using at Max. Load Moment will not meet the specifications.

*4 製品質量は、オプション類を含まない本体のみの質量を示します。

The mass of product is without options.

*5 電極、エアジョイントなどのオプション品の詳細についてはウェブサイトをご参照ください。

→ <https://prod.kiv.co.jp/mtools/robothand/acc/kwr.html>

Please see our website for options such as electrodes and air joints.

→ <https://www.kitagawa.com/en/mtools/robothand/robot-accessories/kwr.html>



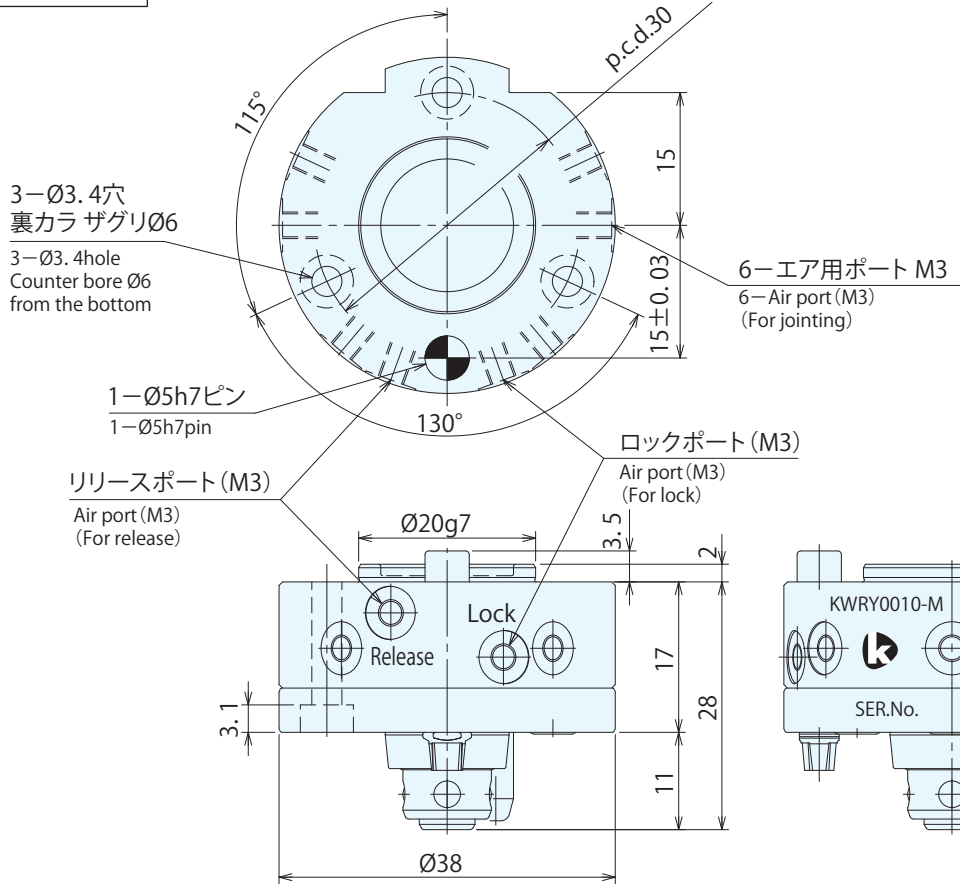
日本語



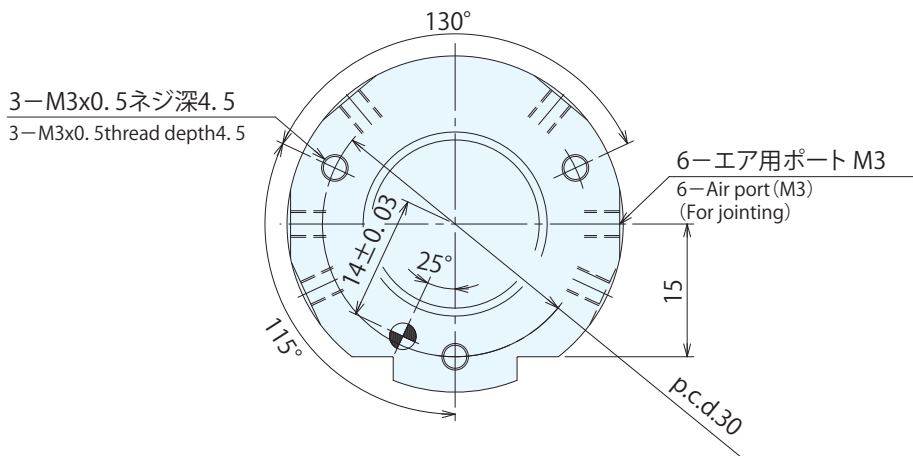
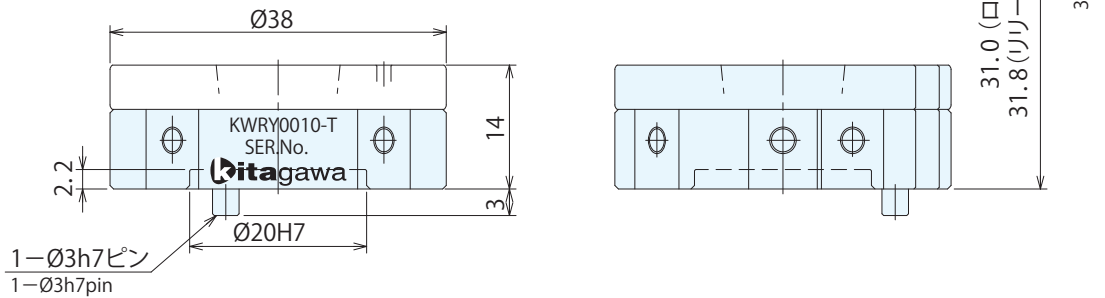
English

●KWR0010 外形寸法 KWR0010 External Dimensions

マスターシリンダ
Master Cylinder



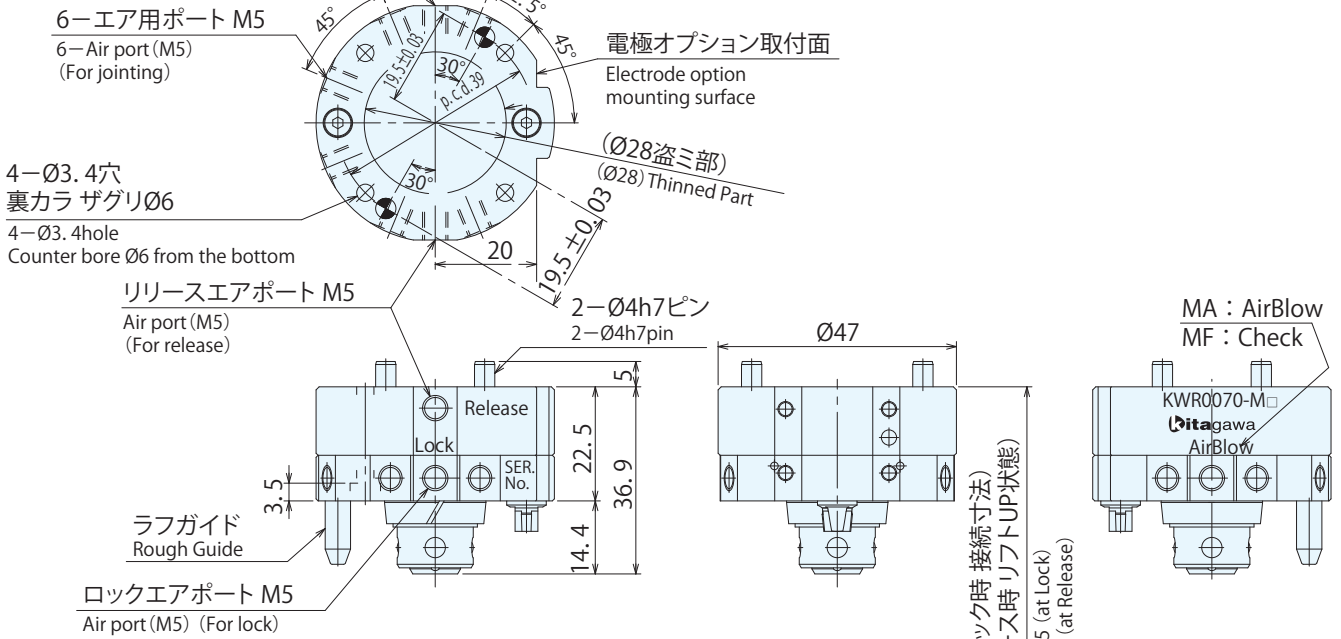
ツールアダプタ
Tool Adapter



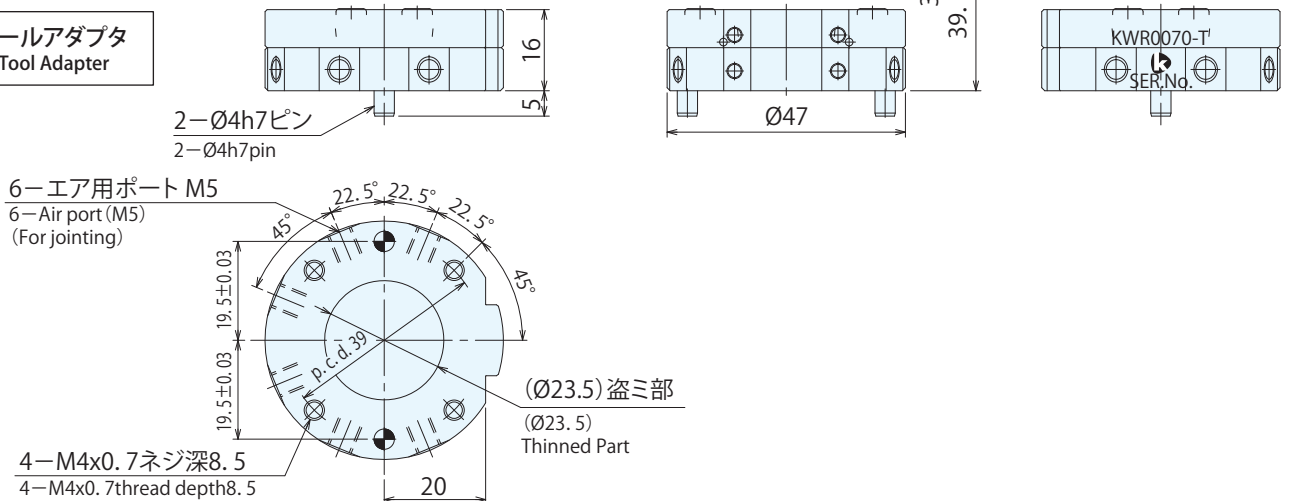
●KWR0070 外形寸法 KWR0070 External Dimensions

マスターシリンダ Master Cylinder

MA : エアブローポート (M5)
MF : 密着確認ポート (M5)
MA : Air blow port (M5)
MF : Seating check port (M5)



ツールアダプタ Tool Adapter



●KWR0120 外形寸法 KWR0120 External Dimensions

マスターシリンダ Master Cylinder

MA : エアブローポート (M5)

MF : 密着確認ポート (M5)

MA : Air blow port (M5)

MF : Seating check port (M5)

6-エア用ポート M5

6-Air port (M5)

(For jointing)

($\varnothing 35$ 盗ミ部)

($\varnothing 35$) Thinned Part

4- $\varnothing 4.5$ 穴

裏カラ ザグリ $\varnothing 7.5$

4- $\varnothing 4.5$ hole

Counter bore $\varnothing 7.5$

from the bottom

リリースエアポート M5

Air port (M5)

(For release)

電極オプション取付面

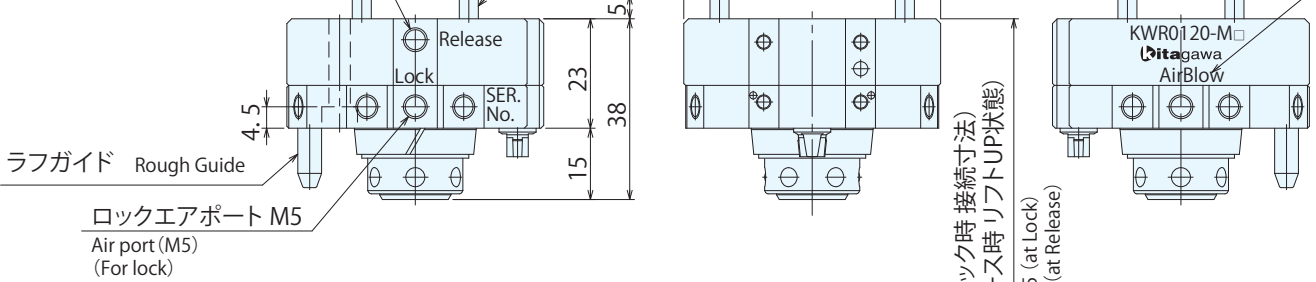
Electrode option mounting surface

2- $\varnothing 4h7$ ピン

2- $\varnothing 4h7$ pin

MA : AirBlow

MF : Check



ツールアダプタ Tool Adapter

2- $\varnothing 4h7$ ピン

2- $\varnothing 4h7$ pin

5

6-エア用ポート M5

6-Air port (M5)

(For jointing)

($\varnothing 30$ 盗ミ部)

($\varnothing 30$) Thinned Part

22.5 ± 0.03

22.5 ± 0.03

22.5 ± 0.03

4-M4x0.7ネジ深9

4-M4x0.7 thread depth 9

23.5

22.5°

22.5°

22.5°

45°

p.c.d. 45

5

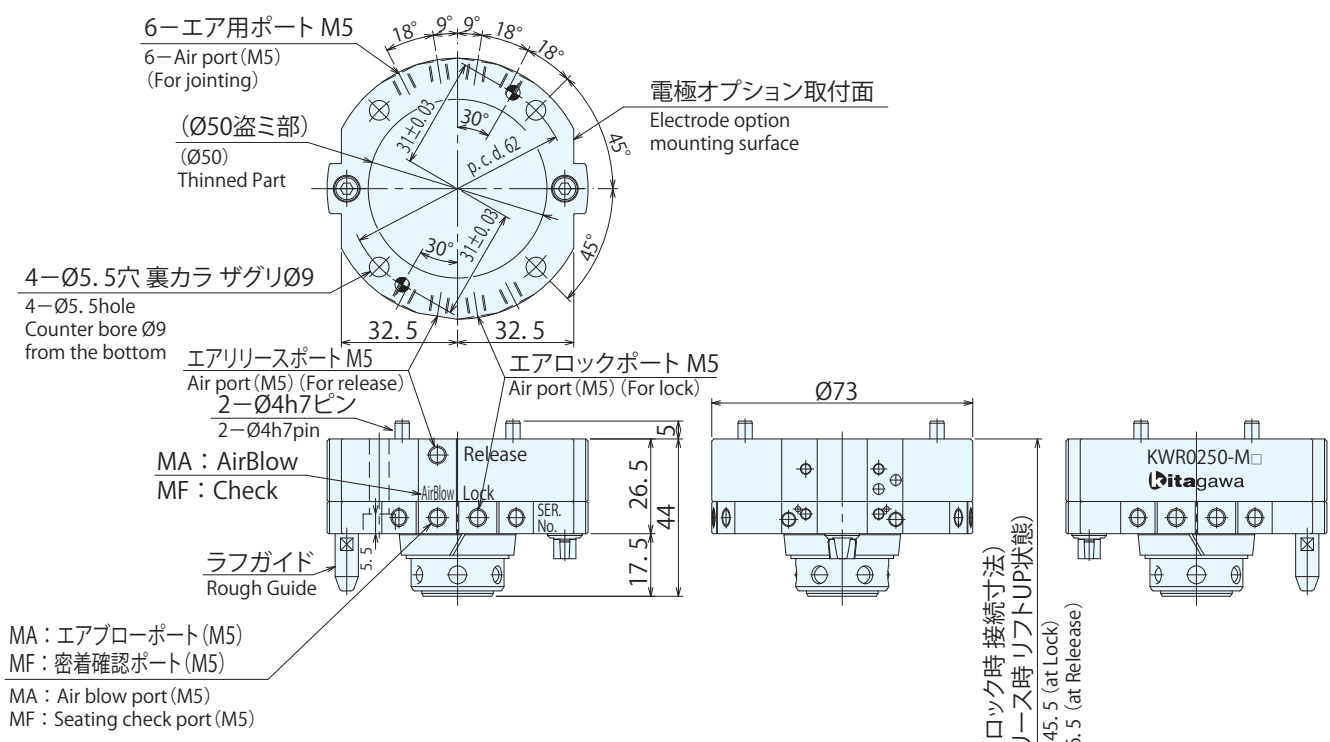
$\varnothing 54$

KWR0120-T

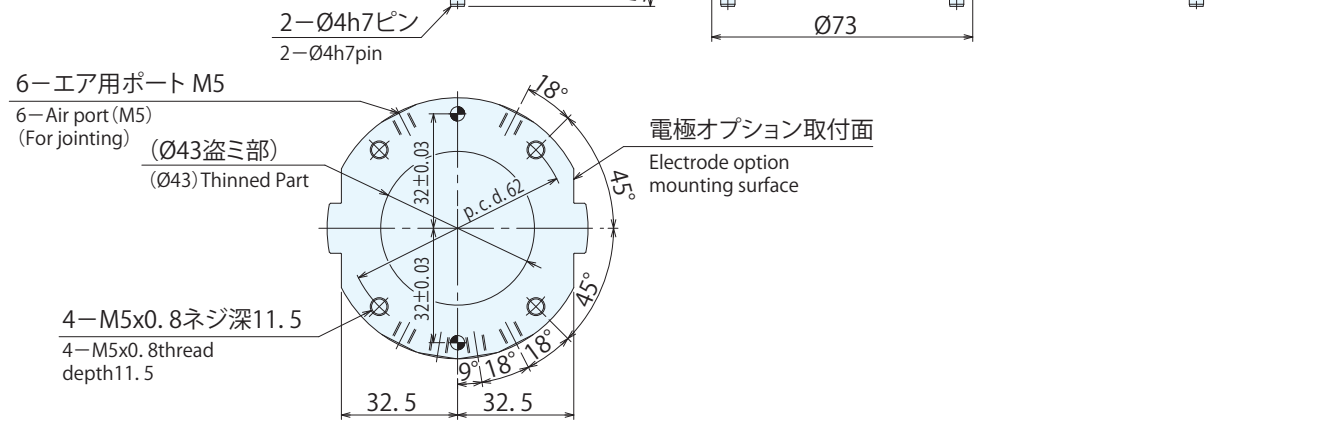
SER.No.

●KWR0250 外形寸法 KWR0250 External Dimensions

マスターシリンダ Master Cylinder



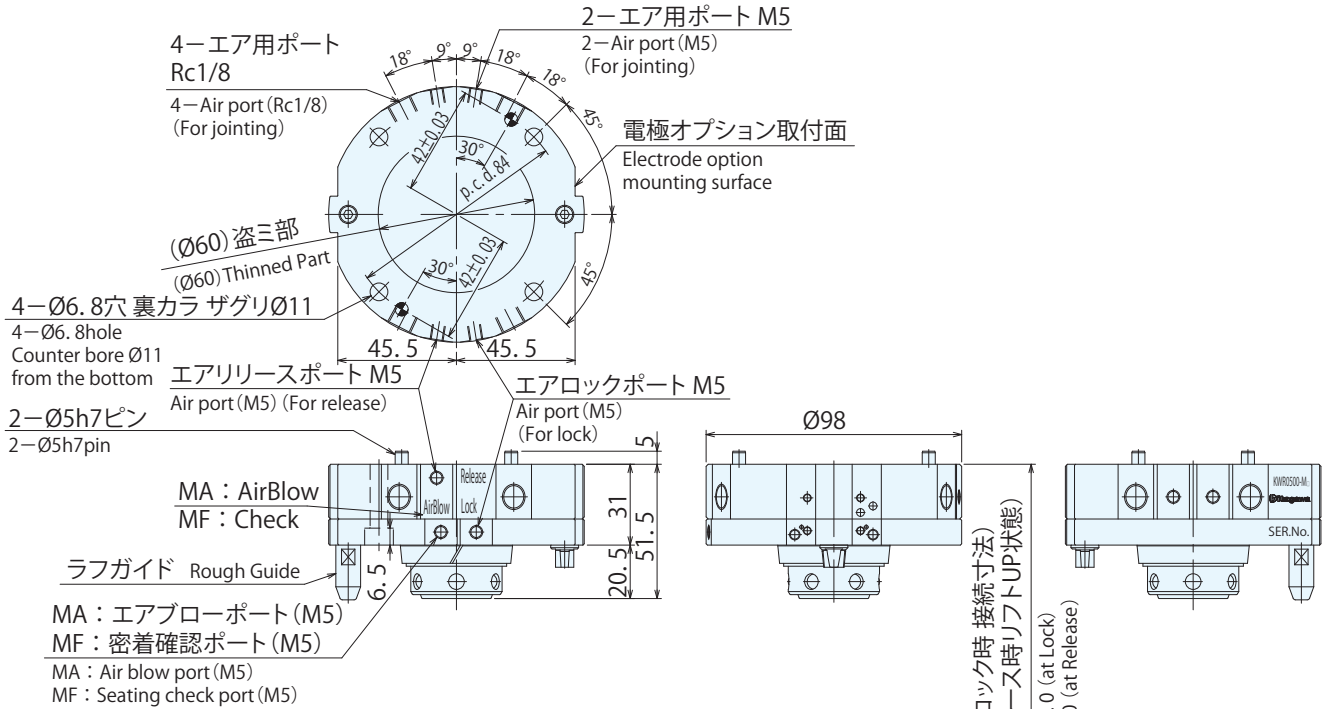
ツールアダプタ Tool Adapter



ロボハンドチェンジャー
Robotic hand changer

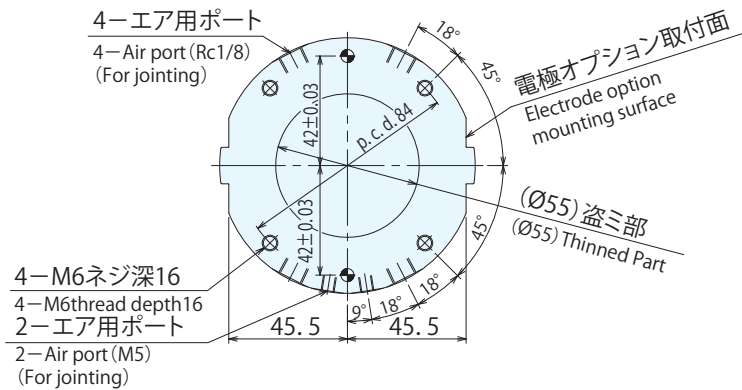
●KWR0500 外形寸法 KWR0500 External Dimensions

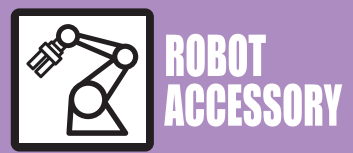
マスターシリンダ Master Cylinder



ツールアダプタ Tool Adapter

2- $\varnothing 5h7$ ピン
2- $\varnothing 5h7$ pin





オプション Option

■電極 (オプション) Electrode (Option)

定格電圧 Rated Voltage	定格電流 Rated Current	外付オプション External Options	電極数 Number of Poles	キット型式 Kit Model		可搬質量と対応可否 (●部が対応可)					適用ブラケット型式 (別売 Separately sold) 両側に各1個必要 One each required for both sides	適用ケーブル型式 (別売 Separately sold)		
				マスターシリンダ用 Master Cylinder (Robot Side)	ツールアダプタ用 Tool Adapter (Tool Side)	3kg KWR 0010	7kg KWR 0070	12kg KWR 0120	25kg KWR 0250	50kg KWR 0500			●=Available Option	
DC24V	2A/1A ^{※1}	樹脂コネクタタイプ Resin Connector	16極 16 Poles		SWRZ0J0-M	SWRZ0J0-T	●	●	●	●	●	—	SWZ0J0-CL1 (1m) SWZ0J0-CL2 (2m)	
	3A ^{※1}	ハンダ端子ケーブル付 Solder Terminal with Cable	15極 15 Poles	ケーブル1m Cable 1m	SWLZ0C0-M01	SWLZ0C0-T01	●	●	●	●	●	—	—	
			ケーブル2m Cable 2m	SWLZ0C0-M02	SWLZ0C0-T02	●	●	●	●	●	—	—		
		防水電極(簡易防水タイプ) 接続時のみ IP54相当 Simple Waterproof Electrode Only when connected : IP54	16極 16 Poles	ケーブル1m Cable 1m	SWRZ0U0-M01	SWRZ0U0-T01	●	●	●	●	●	—	—	
			ケーブル2m Cable 2m	SWRZ0U0-M02	SWRZ0U0-T02	●	●	●	●	●	—	—		
	D-subコネクタ D-sub Connector	15極 15 Poles		SWRZ0D0-M	SWRZ0D0-T				●	●	SWRZ0Z0	—		
	丸型コネクタ (JIS C 5432規格準拠 コネクタ) Circular Connector (Connector Based on JIS C 5432)	15極 15 Poles		SWRZ0G0-M	SWRZ0G0-T				●	●	SWRZ0E0	—		
AC200V DC200V	5A ^{※1}	小型電力伝送タイプ Compact Electric Power Transmission Option	4極 4 Poles		SWLZ0K0-M	SWLZ0K0-T	●	●	●	●	●	—	SWZ0K0-CL1 (1m) SWZ0K0-CL2 (2m)	
		パワー伝送タイプ (MIL-DTL-5015 規格 準拠コネクタ) Power Transmission Option (Connector Based on MIL-DTL-5015)	8極 8 Poles		SWRZ0E0-M	SWRZ0E0-T				●	●	SWRZ0E0	—	
	13A ^{※1}	高電流伝送タイプ (MIL-DTL-5015 規格 準拠コネクタ) High Current Transmission Option (Connector Based on MIL-DTL-5015)	10極 10 Poles		SWRZ0H0-M	SWRZ0H0-T				●	●	SWRZ0H0	—	
動力用 for Power AC/DC240V 信号用 for Signal DC24V	動力用 Power 20A 信号用 Signal 3A	サーボ電極 Servo Electrode	6極(動力用) 6 Poles for Power Supply	ケーブル1m Cable 1m	SWRZ0F0-M01	SWRZ0F0-T01								
			17極+接地用1極 (信号用) 17 Poles for Signal+ 1 Pole for Functional Ground	ケーブル2m Cable 2m	SWRZ0F0-M02	SWRZ0F0-T02								
				ケーブル5m Cable 5m	SWRZ0F0-M05	SWRZ0F0-T05				●	●	SWRZ0F0	—	
小型防水電極 (非接触防水タイプ) IP67 対応 Noncontact Waterproof Electrode IP67 Compact Model			信号点数 4点 Number of Signals : 4	NPN ケーブル2m Cable 2m	SWRZ0W0-M	SWRZ0W0-T	●	●	●	●	●	—	—	
				PNP ケーブル2m Cable 2m	SWRZ0WX0-M	SWRZ0WX0-T	●	●	●	●	●	—	—	
防水電極 (非接触防水タイプ) IP67対応 Noncontact Waterproof Electrode IP67			信号点数 12点 Number of Signals : 12	NPN ケーブル2m Cable 2m	SWRZ0V0-M	SWRZ0V0-T ケーブル1m ツールアダプタ用は、 NPN/PNP共通です。 Cable 1m Same for NPN and PNP							SWRZ0V0	—
				NPN ケーブル5m Cable 5m	SWRZ0V0-M05									
				PNP ケーブル2m Cable 2m	SWRZ0VX0-M									
				PNP ケーブル5m Cable 5m	SWRZ0VX0-M05									
イーサネット電極 Ethernet Electrode			4極 4 Poles		SWRZ0L0-M	SWRZ0L0-T				●	●	SWRZ0E0	—	

- ※1. 電極オプション組合せ時は、各外付けオプション詳細仕様に記載の総電流容量、接触抵抗をご確認ください。
Please check the total current capacity and contact resistance of each external option when combining electrode options.
- ※2. ツールアダプタの型式は、NPN/PNP 仕様共に共通となり、マスターシリンダの型式のみ異なります。
The tool adapter type is common for both NPN and PNP specifications, and only the master cylinder type is different.

■エアジョイント (オプション) Airjoint (Option)

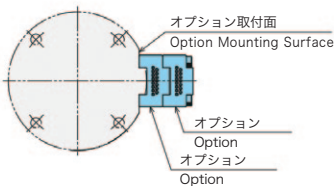
ポート数 (最小通路面積) Number of Ports (Min. Passage Area)	外付オプション External Options	キット型式 Kit Model		増設電極 Additional Electrodes	可搬質量と対応可否 (●部が対応可)			●=Available Option		適用ブラケット型式 (別売 Separately sold) 両側に各1個必要 One each required for both sides
		マスターシリンダ用 Master Cylinder (Robot Side)	ツールアダプタ用 Tool Adapter (Tool Side)		3kg	7kg	12kg	25kg	50kg	
					KWRY 0010	KWR 0070	KWR 0120	KWR 0250	KWR 0500	
3ポート 3 Ports (φ6相当×1ポート) (φ2相当×2ポート) (Equal to φ6×1 port) (Equal to φ2×2 port)	エアジョイント Air Joint (樹脂コネクタタイプ/ハンダ端子ケーブル付電極増設可能タイプ) (Able to extend electrodes Resin Connector/Solder Terminal with Cable)	SWLZ0R0-M	SWLZ0R0-T	無し(エアジョイントのみ) None (Air Joint Only)	●	●	●	●	●	-
				樹脂コネクタタイプ Resin Connector		●	●	●	●	
				ハンダ端子ケーブル付 Solder Terminal with Cable		●	●	●	●	
4ポート 4 Ports (φ1.6相当) (Equal to φ1.6)	エアジョイント Air Joint (樹脂コネクタタイプ/ハンダ端子ケーブル付電極増設可能タイプ) (Able to extend electrodes Resin Connector/Solder Terminal with Cable)	SWLZ0P0-M	SWLZ0P0-T	無し(エアジョイントのみ) None (Air Joint Only)		●	●	●	●	-
				樹脂コネクタタイプ Resin Connector		●	●	●	●	
				ハンダ端子ケーブル付 Solder Terminal with Cable		●	●	●	●	
2ポート 2 Ports (φ4相当) (Equal to φ4)	エアジョイント Air Joint	SWRZ0Q0-M	SWRZ0Q0-T	無し(エアジョイントのみ) None (Air Joint Only)				●	●	SWRZ0Z0

- ※1. 電極オプション組合せ時は、各外付けオプション詳細仕様に記載の総電流容量、接触抵抗をご確認ください。
Please check the total current capacity and contact resistance of each external option when combining electrode options.
- ※2. ツールアダプタの型式は、NPN/PNP 仕様共に共通となり、マスターシリンダの型式のみ異なります。
The tool adapter type is common for both NPN and PNP specifications, and only the master cylinder type is different.

オプション取付面と増設例 Mounting surfaces for options and extension examples

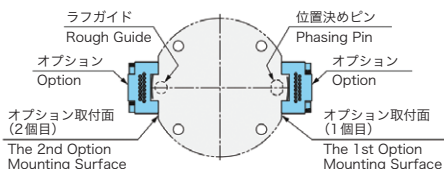
KWRY0010 / KWR0070 / KWR0120 の場合: 取付面は1箇所
KWRY0010 / KWR0070 / KWR0120 : One mounting surface

- 例1: オプション取付面にオプション2個を取り付ける
ただし、KWRY0010 への増設はできません。
Example 1: Attach two options to option mounting surface
KWRY0010 supports only one option.

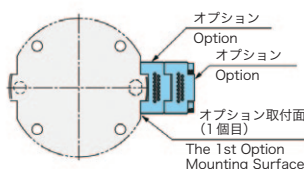


KWR0250 / KWR0500 の場合: 取付面は2箇所
KWR0250 / KWR0500 : Two mounting surfaces

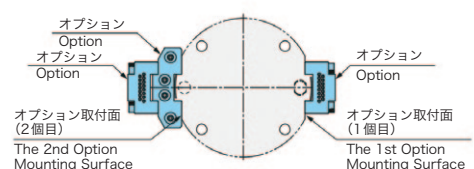
- 例2: オプション取付面1と2にそれぞれ
オプションを取り付ける
Example 2: Attach options to
option mounting surfaces 1 and 2



- 例3: オプション取付面1にオプションを
2個取り付ける
Example 3: Mount two options
on option mounting surface



- 例4: オプション取付面1にオプションを
1個、取付面2に2個取り付ける
Example 4: Mount one option to
option mounting surface 1,
two options to option mounting
surface 2



MEMO

A series of horizontal dashed lines for writing.



America Contact

- **KITAGAWA - NORTHTECH INC.**
Tel. +1 847-310-8787 Fax. +1 847-310-9484
- **KITAGAWA MEXICO S.A. DE C.V**
Tel. +52 49-917-8825 Fax. +52 449-971-1966

301 E. Commerce Dr, Schaumburg, IL. 60173 USA
<https://www.kitagawa-usa.com>
 Circuito Progreso No. 102, Parque Industrial Logistica Automotriz, Aguascalientes, Ags., C.P.20340

Europe Contact

- KITAGAWA EUROPE LTD.**
Tel. +44 1725-514000 Fax. +44 1725-514001
- **KITAGAWA EUROPE GmbH**
Tel. +49 2102-123-78-00 Fax. +49 2102-123-78-69
- KITAGAWA EUROPE GmbH Poland Office**
Tel. +48 607-39-8855
- KITAGAWA EUROPE GmbH Czech Office**
Tel. +420 603 856 122
- KITAGAWA EUROPE GmbH Romania Office**
Tel. +40 727-770-329
- KITAGAWA EUROPE GmbH Hungary Office**
Tel. +36 30-510-3550

Unit 1 The Headlands, Downton, Salisbury, Wiltshire SP5 3JJ, United Kingdom
<https://www.kitagawa.global/en>
 Borsigstrasse 3, 40880, Ratingen Germany
<https://www.kitagawa.global/de>
 44-240 Zory, ul. Niepodleglosci 3 Poland
<https://www.kitagawa.global/pl>
 Purkynova 125, 612 00 Brno, Czech Republic
<https://www.kitagawa.global/cz>
 Strada Heliului 15, Bucharest 1, 013991, Romania
<https://www.kitagawa.global/ro>
 Dery T.u.5, H-9024 Gyor, Hungary
<https://www.kitagawa.global/hu>

Asia Contact

- KITAGAWA INDIA PVT LTD.**
Tel. +91 80-2976-5200 Fax. +91 80-2976-5205
- **KITAGAWA TRADING (THAILAND) CO., LTD.**
Tel. +66 2-712-7479 Fax. +66 2-712-7481
- **Kitagawa Corporation (Shanghai)**
Tel. +86 21-6295-5772 Fax. +86 21-6295-5792
- **Kitagawa Corporation (Shanghai) Guangzhou Office**
Tel. +86 20-2885-5276
- **DEAMARK LIMITED**
Tel. +886 2-2393-1221 Fax. +886 2-2395-1231
- **KITAGAWA KOREA AGENT CO., LTD.**
Tel. +82 2-2026-2222 Fax. +82 2-2026-2113

Plot No.42, 2nd Phase Jigani Industrial Area, Jigani, Bangalore – 560105, Karnataka, India
<https://www.kitagawa.global/in>
 9th FL, Home Place Office Building, 283/43 Sukhumvit 55Rd. (Thonglor 13), Klongton-Nua, Wattana, Bangkok 10110, Thailand
<https://www.smri.asia/jp/kitagawa/>
 Room 308 3F Building B. Far East International Plaza, No.317 Xian Xia Road, Chang Ning, Shanghai, 200051, China
<https://www.kitagawa.com.cn>
 B07, 25/F, West Tower, Yangcheng International Trading Centre, No.122, East Tiyu Road, Tianhe District, Guangzhou, China
 No. 6, Lane 5, Lin Sen North Road, Taipei, Taiwan
<https://www.deamark.com.tw/>
 803 Ho, B-Dong, Woolim Lion's Valley, 371-28 Gasan-Dong, Gumcheon-Gu, Seoul, Korea
<http://www.kitagawa.co.kr>

Oceania Contact

- DIMAC TOOLING PTY.LTD.**
Tel. +61 3-9561-6155 Fax. +61 3-9561-6705

69-71 Williams Rd, Dandenong South, Victoria, 3175 Australia
<https://www.dimac.com.au>

● 日本語対応可能
 Japanese speaker available



<https://www.kiw.co.jp>
<https://www.kitagawa.com>
<https://www.kitagawa.com.cn>

株式会社 北川鉄工所 Kitagawa Global Hand Company
 Kitagawa Corporation

本社 HEAD OFFICE	広島県府中市元町77-1 77-1 Motomachi, Fuchu-shi, Hiroshima, 726-8610, Japan	〒726-8610	Tel. (0847) 40-0561 Tel. +81 847-40-0561	Fax. (0847) 45-8911 Fax. +81 847-45-8911
東京営業課	埼玉県さいたま市北区吉野町1-405-1	〒331-9634	Tel. (048) 667-3469	Fax. (048) 663-4678
仙台支店駐在	宮城県仙台市若林区大和町4-15-13	〒984-0042	Tel. (022) 232-6732 (代)	Fax. (022) 232-6739
名古屋営業課	愛知県名古屋市中川区上高畑2-62	〒454-0873	Tel. (052) 363-0371 (代)	Fax. (052) 362-0690
大阪営業課	大阪府大阪市住之江区北加賀屋3-2-9	〒559-0011	Tel. (06) 6685-9065 (代)	Fax. (06) 6684-2025
広島営業課	広島県府中市元町77-1	〒726-8610	Tel. (0847) 40-0541	Fax. (0847) 46-1721
九州支店駐在	福岡県福岡市博多区板付7-6-39	〒812-0888	Tel. (092) 501-2102 (代)	Fax. (092) 501-2103
海外営業課	広島県府中市元町77-1	〒726-8610	Tel. (0847) 40-0526	Fax. (0847) 45-8911

- ・仕様・外観は改良のため、予告なく変更することがあります。 ・カタログと実際の商品の色とは印刷の関係で多少異なる場合もあります。
- ・カタログ記載内容 / 令和5年11月
- ・本カタログ記載の商品は「外国為替及び外国貿易法」の「輸出貿易管理令」及び「外国為替令」の規制対象貨物です。
- ・同法に基づき、経済産業省大臣による輸出許可が必要となる場合がございます。日本国外へ持ち出される場合は、あらかじめ当社にご相談ください。
- ・ Specifications and outside appearance are subject to change without notice due to ongoing research and development.
- ・ The color of the actual product may be different from the catalogue's due to printing matters. ・ Catalogue contents as of 2023.11
- ・ The products herein are controlled under Japanese Foreign Exchange and Foreign Trade Control Act.
- ・ In the event of importing and/or exporting the products, you are obliged to consult KITAGAWA as well as your government for the related regulation prior to any transaction.

QRコードからロボットハンドの
 動画が閲覧できます。

