

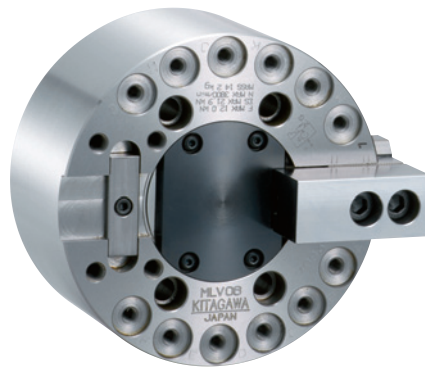


CHUCK

1爪中実超ロングストロークパワーチャック 1-Jaw Mega-Long Stroke Chuck MLV series

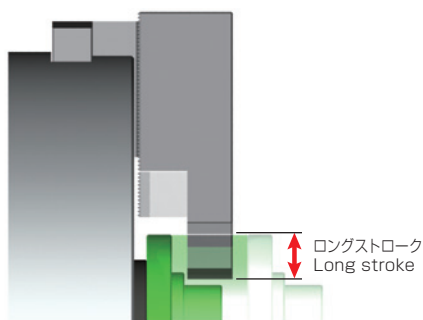
常識を超えるロングストローク
Exceptionally long Jaw stroke
ジグチャックに最適
Best suited for jig work-piece fixturing

*CE対応品 *CE correspondence

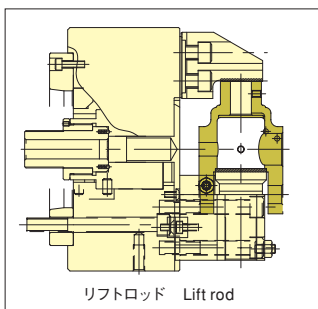


スタンダードチャック

把握例 Gripping Example



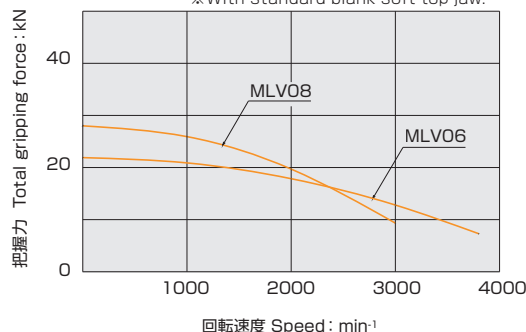
把握状態例 Gripping Examples



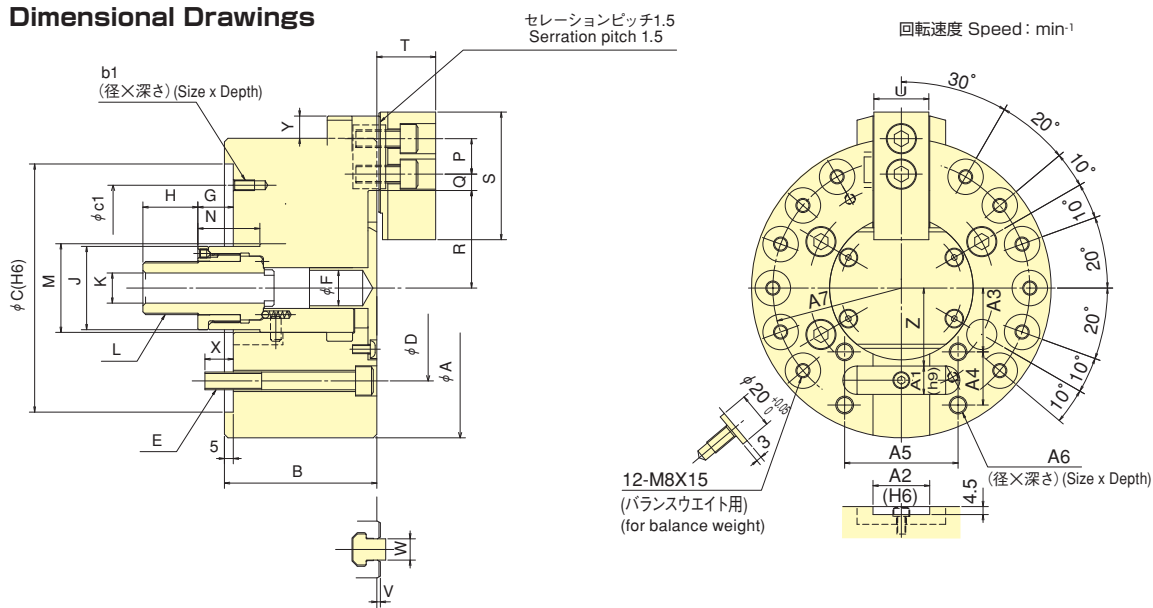
- 固定ジョーのみ交換すれば段取交換、治具代は半分で対応できます。
Halve the set-up time and increase performance.

把握力性能曲線 Gripping Characteristic Graphs

※線は標準ソフトジョーを用いた場合のもので、
※With standard blank soft top jaw.



寸法図 Dimensional Drawings



寸法表 Dimensions

寸法 型式 Model	A	B	C	D	E	F	G max.	G min.	H	J	K	L	M	N	P	Q max.	Q min.
MLV06	169	86	140	104.8	4-M10	20	40	20	31	47	17	M30×1.5	50	35	20	13.75	9.25
MLV08	215	99	170	133.4	4-M12	20	34	9	34	54	17	M33×1.5	70	29	25	18	12

寸法 型式 Model	R max.	R min.	S	T	U	V	W	X	Y max.	Z	A1	A2	A3	A4	A5	A6	A7	b1	c1
MLV06	55	35	72	33.2	31	2	12	16	12.5	44	16	32	36	30	64	4-M10×16	72.5	2-M6×12	116
MLV08	65.6	40.6	95	39.2	35	2	14	21	12.1	60	18	37	51	36	70	4-M12×20	95	3-M6×12	150

仕様表 Specifications ※把握径/把握範囲は標準のソフトジョーを使用した場合。※Gripping dia./gripping range is with standard soft jaws.

仕様 型式 Model	把握径 Gripping range mm	ジョー Jaw Stroke mm	プランジャ Plunger Stroke mm	許容最大入力 Max. Draw Bar Pull Force kN	最大静的把握力 Max. Gripping Force kN	許容最高回転速度 Max. Speed min ⁻¹	質量(標準ソフトジョー付) Net Weight with Soft top jaws kg	慣性モーメント Moment of inertia kg·m ²	適合シリンダ Matching Cylinder	許容最大油圧力 Max. pressure MPa	標準ソフトジョー Matching Soft top jaw
MLV06	169 37	20	20	12.0	21.9	3800	13.2	0.050	Y1225R/RE47	1.32	SB06A1V
MLV08	215 38	25	25	15.0	28.0	3000	25.0	0.155	Y1530R/RE47	1.19	SB08A1V