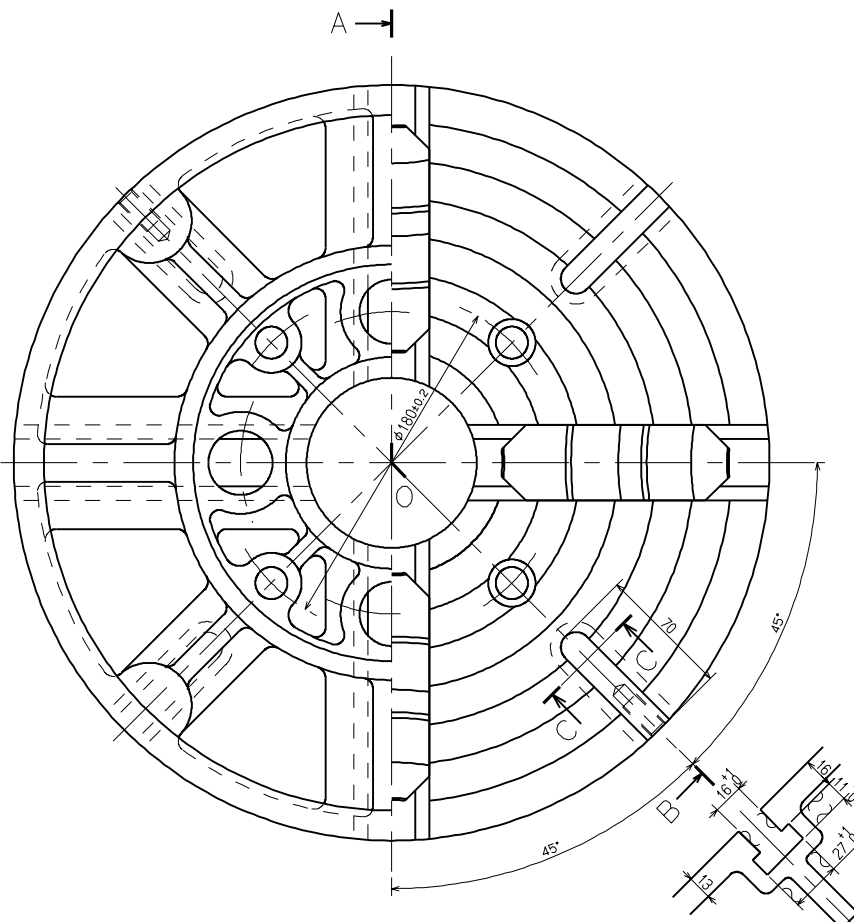
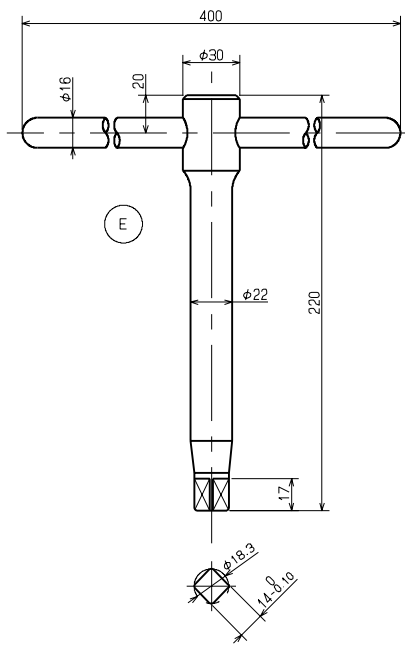


断面A-O-B  
SEC.A-O-B



断面C-C  
SEC.C-C



SPECIFICATIONS 仕様			
MAX PERMISSIBLE HANDLE TORQUE 許容最大ハンドルトルク	216 (22)	N·m kgf·m	
MAX STATIC GRIPPING FORCE 最大静的把握力	80 (8156)	kN kgf	
MAX PERMISSIBLE SPEED 許容最高回転速度	1200	min <sup>-1</sup>	
MASS 質量	56.5	kg	
MOMENT OF INERTIA 慣性モーメント	1.125	kg·m <sup>2</sup>	

符号	品名	規格	材質	1個数量	1個重量	記	事
MARK	NAME	SIZE	MATERIAL	NO.	WEIGHT	REMARKS	
04	ニツジバコ NP0879 PACKING BOX NP0879			1			
03	ボルト M10 BOLT M10			1			
02	スリットキー 14 HEX KEY 14			1			
01	ボルト M16x95 HEX SOCKET HEAD CAP SCREW M16x95			4			
E	ハンドル HANDLE			1			
D	ストッパー STOPPER			4			
C	操作スクリュー OPERATING SCREW			4			
B	ツマ JAW			4			
A	ボディ BODY			1			

CAREER			SCALE	TYPE	IC-16	WEIGHT	k8
MANAGER	CHIEF	DRAWN BY	1:2	NAME	4-JAW INDEPENDENT CHUCK 16		
			3RD ANGLE	DATE	IC-16 クミタチ		
KITAGAWA IRON WORKS CO.,LTD.					IC-16 ASSY		
				DRW NO.	61T 20 8721	4	