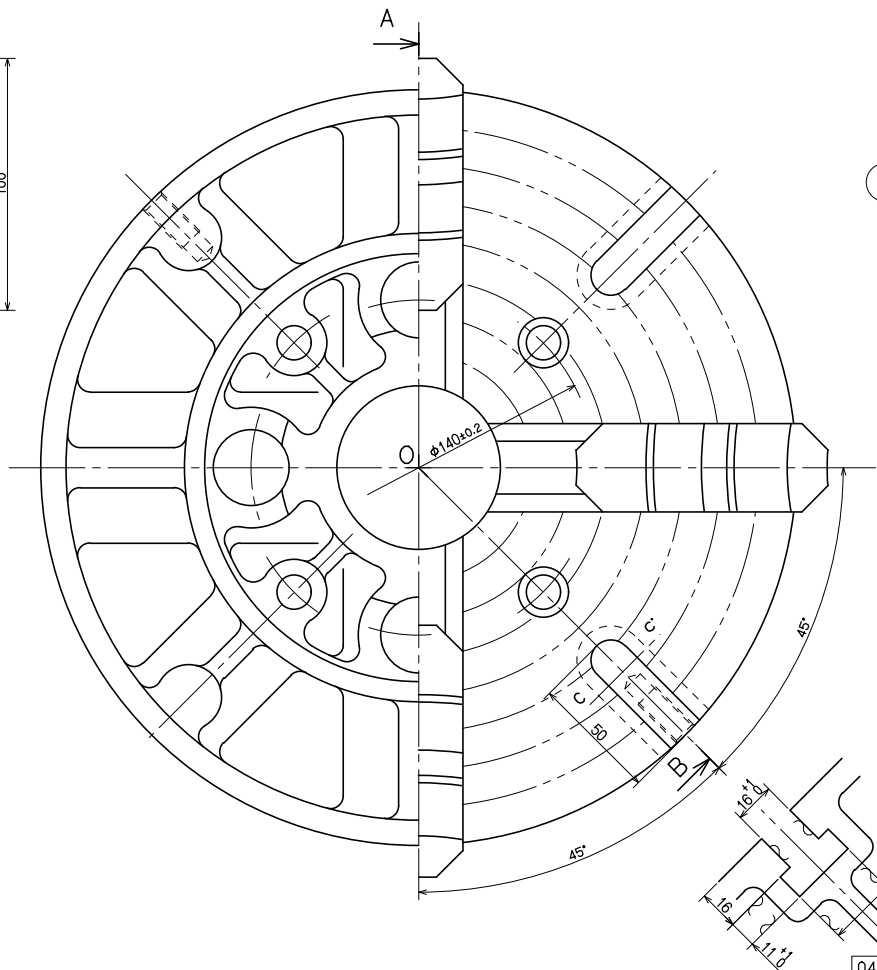
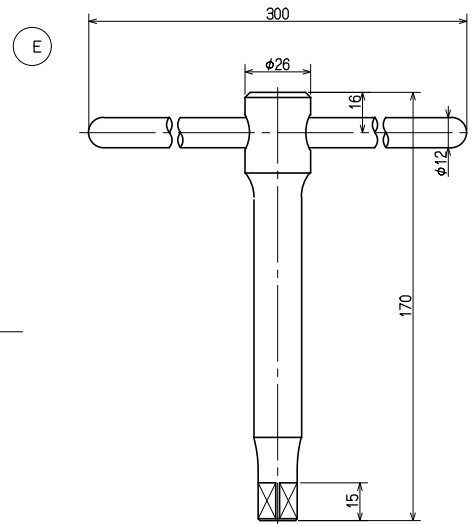


断面A-O-B
SEC. A-O-B



断面C-C'
SEC. C-C'



SPECIFICATIONS 仕様	
MAX PERMISSIBLE HANDLE TORQUE 許容最大ハンドルトルク	147 N·m (15 kgf·m)
MAX STATIC GRIPPING FORCE 最大静的把握力	64 kN (6526 kgf)
MAX PERMISSIBLE SPEED 許容最高回転速度	1400 min ⁻¹
MASS 質量	29.5 kg
MOMENT OF INERTIA 慣性モーメント	0.350 kg·m ²

符号	品名	規格	材質	1個数量	1個重量	配	事
MARK	NAME	SIZE	MATERIAL	NO.	WEIGHT	kg	REMARKS
04	ニツクボックス	NPO605		1			
03	ボヤリボカ	M10		1			
02	スリヤク	10		1			
01	ボヤリボカ	M12x90		4			
	ボヤリボカ	HEX SOCKET HEAD CAP SCREW M12x90					
E	ハンドル			1			
D	ストッパ			4			
C	オシロク			4			
B	ツク			4			
A	ボヤリボカ			1			

CAREER			SCALE	TYPE	IC-12	WEIGHT	kg
MANAGER	CHIEF	DRAWN BY	2:3	NAME	IC-12	4-JAW INDEPENDENT CHUCK 12	
KITAGAWA IRON WORKS CO., LTD.			3RD ANGLE	DATE	IC-12	クミタテ IC-12 ASSY	
				DRW NO.	61T203810		