

1 2 3 4 5 6

A

B

C

D

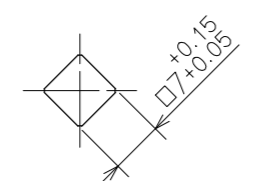
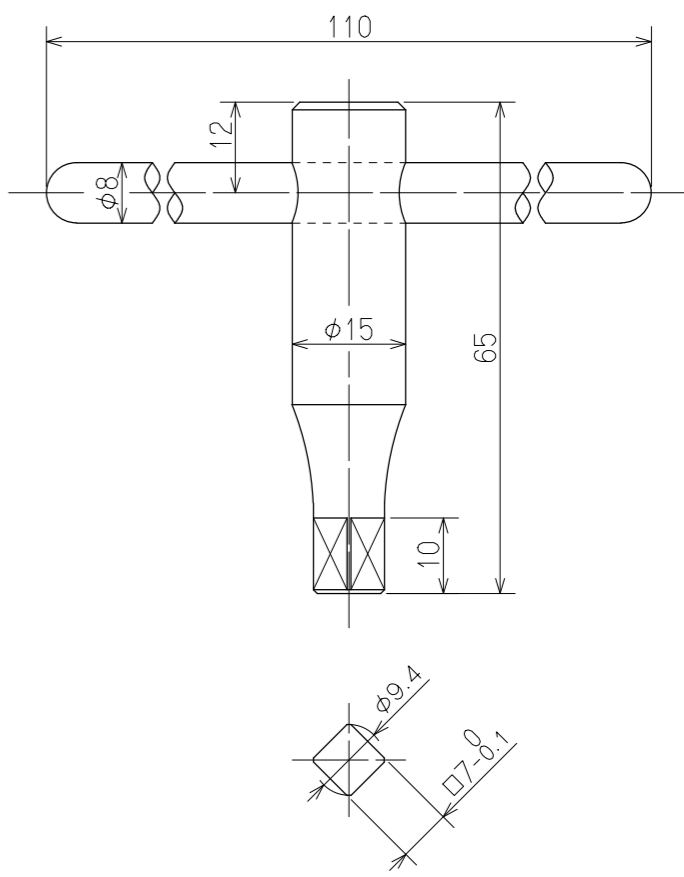
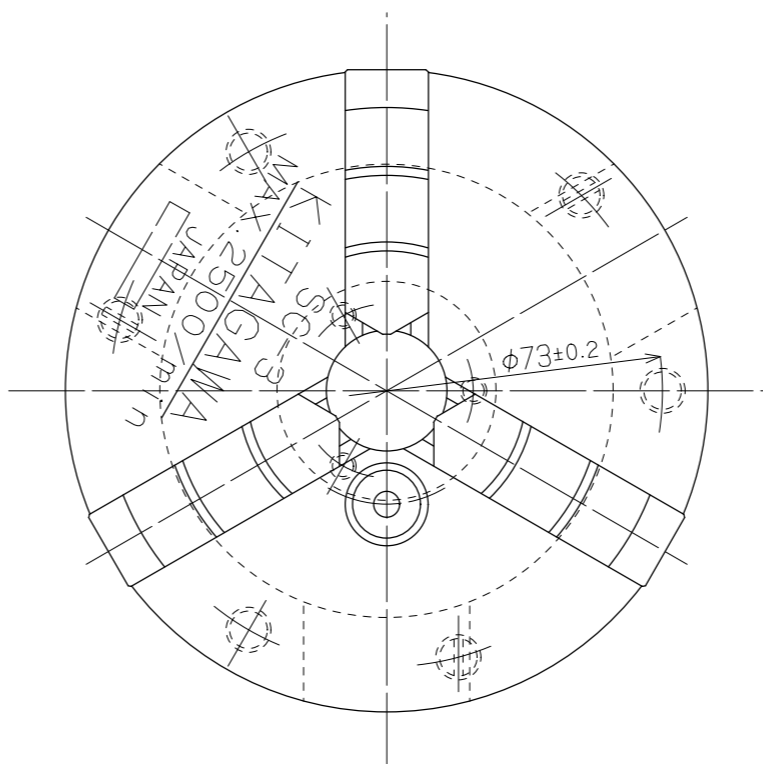
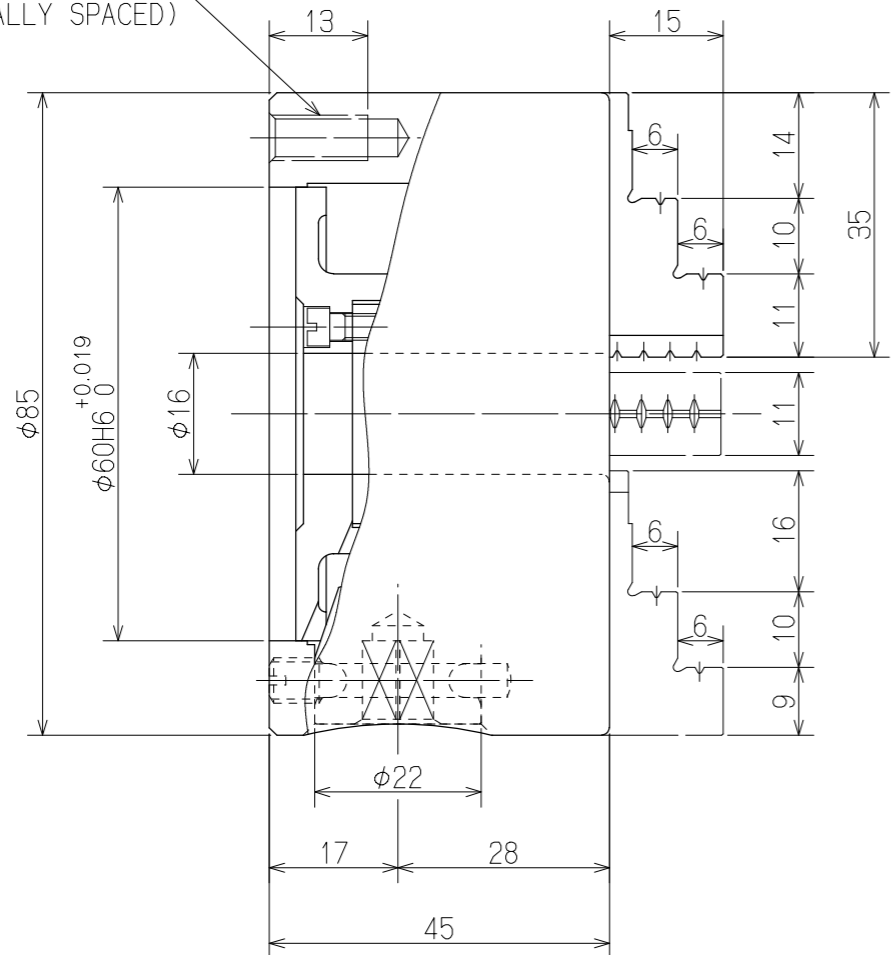
A

B

C

D

3-M6 (等配)
(EQUALLY SPACED)



仕様 SPECIFICATIONS

許容最大ハンドルトルク MAX. PERMISSIBLE HANDLE TORQUE	29.4 N·m (3.0 kgf·m)
最大静的把握力 MAX STATIC GRIPPING FORCE	9 kN (918 kgf)
許容最高回転速度 MAX PERMISSIBLE SPEED	2500 min ⁻¹
質量 MASS	1.5 kg
慣性モーメント MOMENT OF INERTIA	0.001 kg·m ²
把握径 GRIPPING RANGE (mm)	EXTERNAL GRIPPING 外径把握 φ2~φ70 INTERNAL GRIPPING 内径把握 φ24~φ64

○上記仕様は許容最大ハンドルトルク締込時の場合
ABOVE SPECS : AT MAX PERMISSIBLE HANDLE TORQUE

図面に記入のない寸法の一般公差	表面アラサ	形状・位置の精度の種類と記号
寸法区分 mm	記号 Rmax	種類 記号 種類 記号
1以上 4以下	0.8S	真直度 一方 平行度 //
4を越え 16 "	6.3S	平面度 〇 直角度 ⊥
16 " 63 "	25 S	真円度 〇 傾斜度 ∠
63 " 250 "	100S	円筒度 〇 位置度 ⊕
250 " 1000 "		線輪郭 〇 同軸度 ◎
1000 " 2000 "		面輪郭 〇 対称度 ≡
2000 " 5000 "		振 〇 基準線・面 ▲

CAREER	SCALE	TYPE	SC-3	WEIGHT	kg
MANAGER	1:1	NAME	スクロールチャック 3 SCROLL CHUCK 3		
CHIEF	3RD ANGLE	NAME	SC-3 ガイケイ SC-3 OUTSIDE VIEW		
DRAWN BY		DRW NO.	61S 86 5075		
DATE					
Kitagawa Corporation					

1 2 3 4 5 6