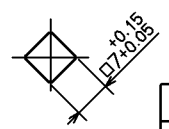
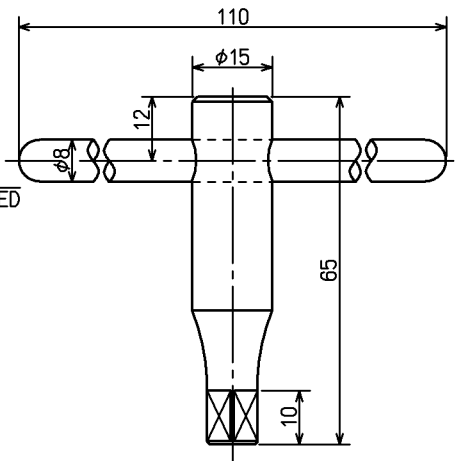
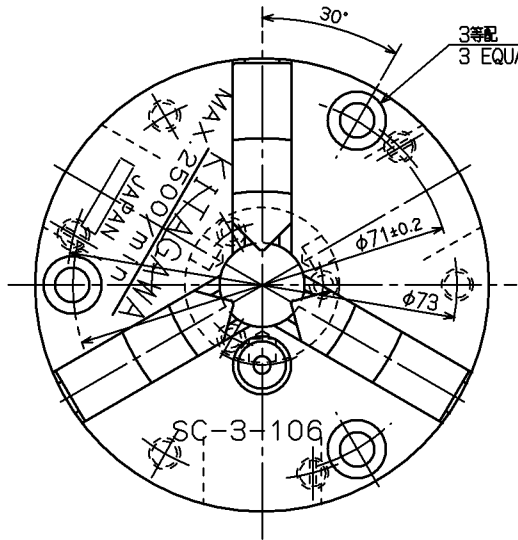
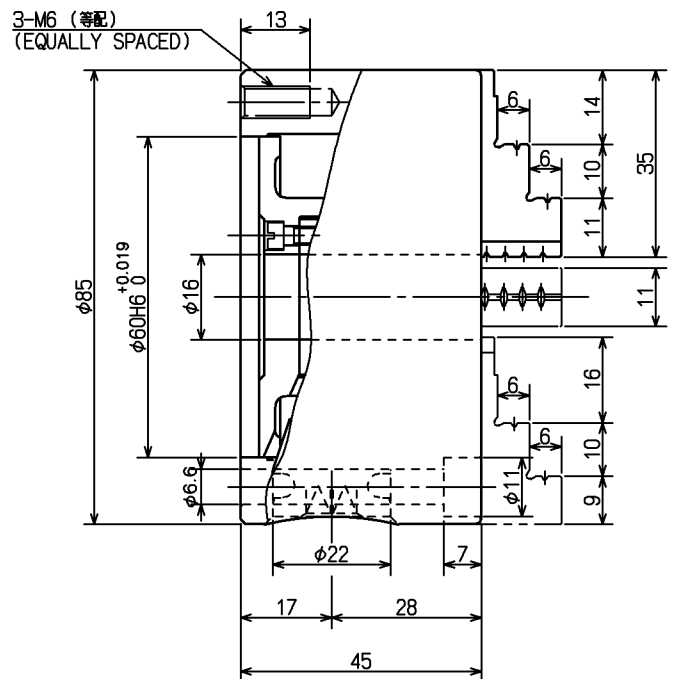


3-M6 (等配)
(EQUALLY SPACED)



仕様 SPECIFICATIONS	
許容最大ハンドルトルク MAX. PERMISSIBLE HANDLE TORQUE	29.4 N·m (3.0 kgf·m)
最大静的把握力 MAX. STATIC GRIPPING FORCE	8.83 kN (900 kgf)
許容最高回転速度 MAX. PERMISSIBLE SPEED	3000 min ⁻¹
質量 MASS	1.74 kg
慣性モーメント MOMENT OF INERTIA	0.001 kg·m ²
把握径 EXTERNAL GRIPPING RANGE (mm)	外径把握 φ2~φ70 内径把握 φ24~φ64

○上記仕様は許容最大ハンドルトルク締込時の場合
ABOVE SPECS : AT MAX PERMISSIBLE HANDLE TORQUE

CAREER		SCALE	TYPE	SC-3-106	WEIGHT	kg
MANAGER	CHIEF	DRAWN BY	1:1	スクロールチャック 3 SCROLL CHUCK 3		
		DATE	3RD ANGLE	NAME SC-3-106 ガイケイ SC-3-106 OUTSIDE VIEW		
Kitagawa Corporation				DRW NO.	61S 84 8756	