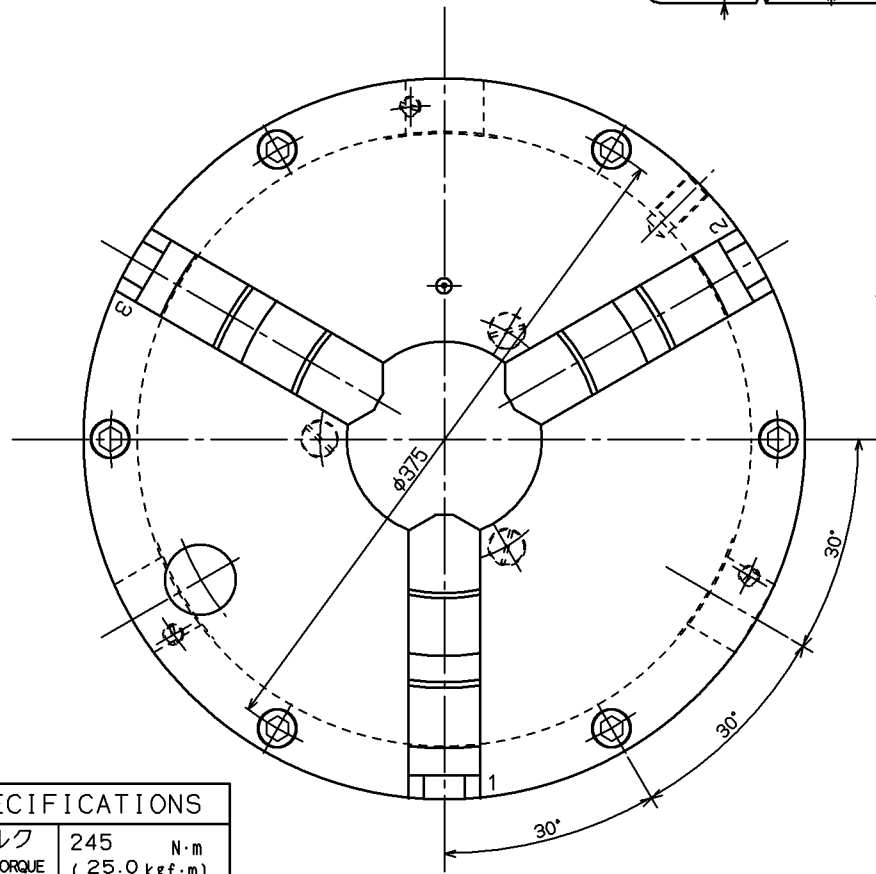
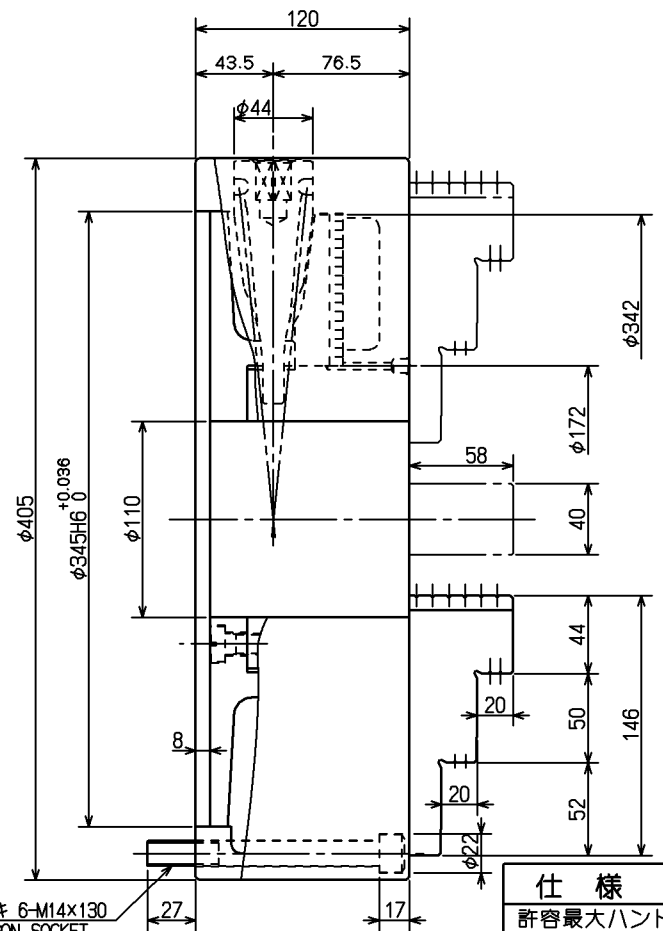
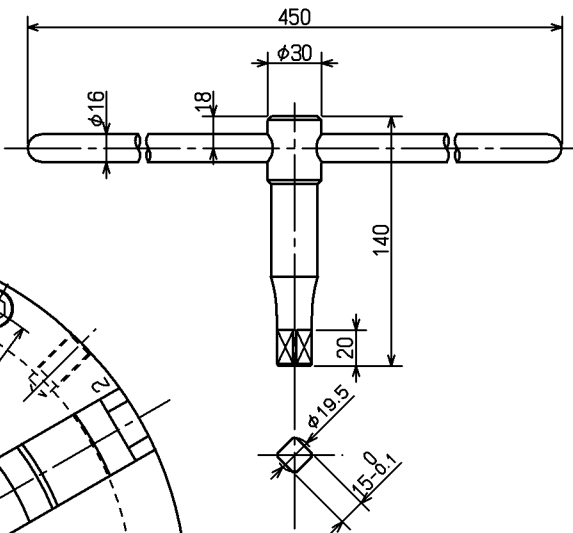
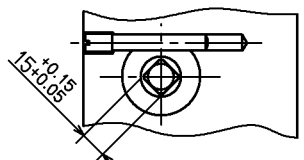


1 2 3 4 5 6

A  
B  
C  
D

A  
B  
C  
D



B7ナツキ 6-M14x130  
HEXAGON SOCKET  
CAP SCREW

仕様 SPECIFICATIONS

許容最大ハンドルトルク MAX. PERMISSIBLE HANDLE TORQUE	245 N·m (25.0 kgf·m)
最大静的把握力 MAX. STATIC GRIPPING FORCE	45 kN (4589 kgf)
許容最高回転速度 MAX. PERMISSIBLE SPEED	1500 min <sup>-1</sup>
質量 MASS	74 kg
慣性モーメント MOMENT OF INERTIA	1.725 kg·m <sup>2</sup>
把握径 GRIPPING RANGE (mm)	EXTERNAL GRIPPING 外径把握 φ25~φ360 INTERNAL GRIPPING 内径把握 φ113~φ340

○上記仕様は許容最大ハンドルトルク締込時の場合

CAREER		SCALE	TYPE	SC-16-113	WEIGHT	kg
MANAGER	CHIEF	DRAWN BY	1:3	スクロールチャック SCROLL CHUCK		
			3RD ANGLE	SC-16-113 ガイケイ OUTSIDE VIEW		
KITAGAWA IRON WORKS CO., LTD.		DATE	DRW NO.	615	38	7678

1 2 3 4 5 6