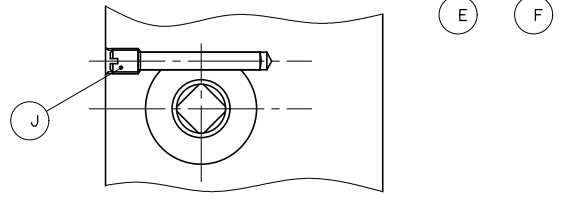
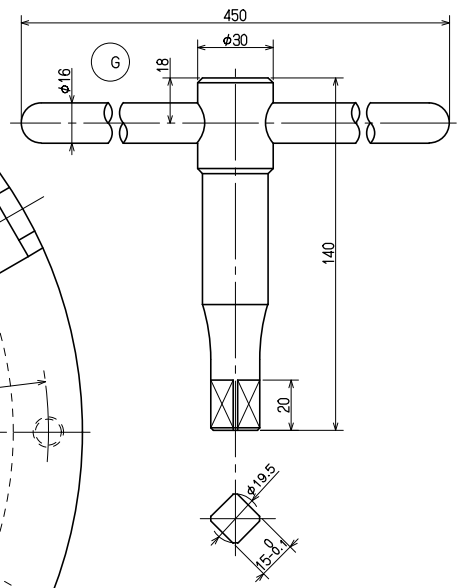
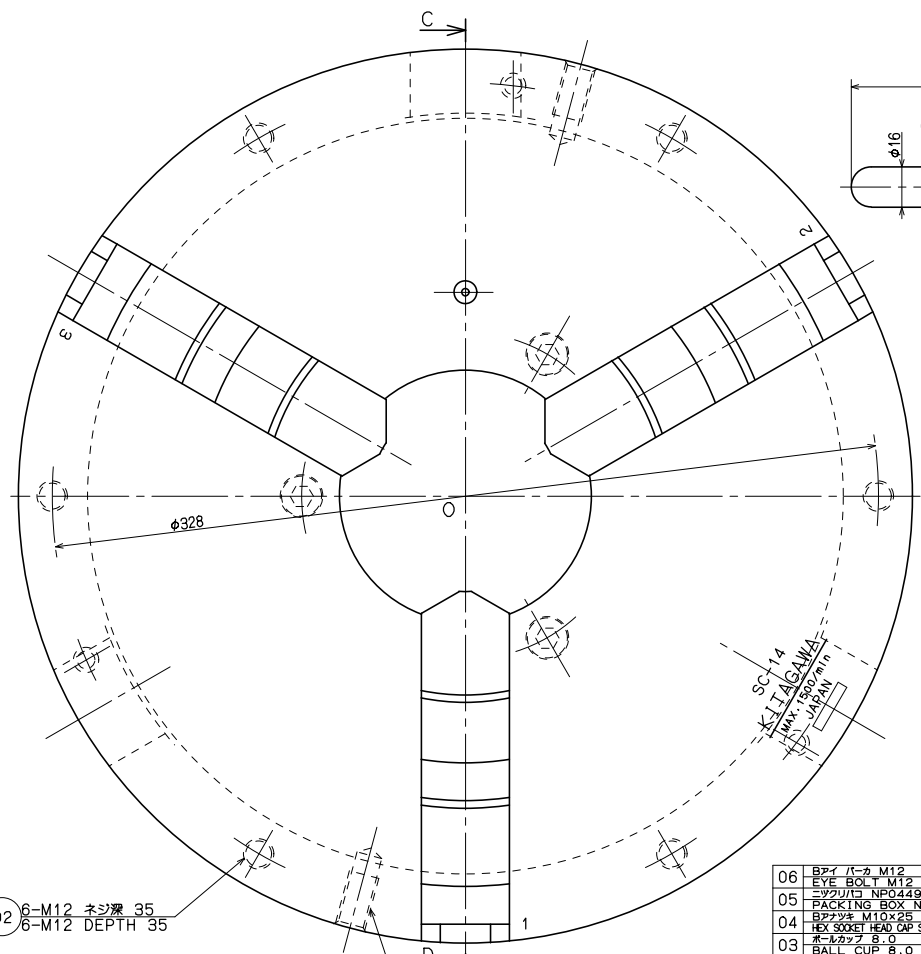


C-O-D断面図
SEC. C-O-D



E-E'断面図
SEC. E-E'



02 6-M12 ネジ深 35
6-M12 DEPTH 35

2-M12 ネジ深 22
2-M12 DEPTH 22 06

仕様		SPECIFICATIONS	
許容最大ハンドトルク	225.6	N·m	
MAX. PERMISSIBLE HANDLE TORQUE	(23.0)	kgf·m	
最大静的把握力	40.5	kN	
MAX. STATIC GRIPPING FORCE	(4130)	kgf	
許容回転速度	1500	min ⁻¹	
MAX. SPEED			
質量	54	kg	
質量			
慣性モーメント	0.950	kg·m ²	
MOMENT OF INERTIA			
把握径	OUTER DIA.	外径把握	φ25~φ315
GRIPPING RANGE	INNER DIA.	内径把握	φ107~φ290
(mm)	GRIPPING		

○上記仕様は許容最大ハンドトルク締込時の場合
ABOVE SPECS : AT MAX PERMISSIBLE HANDLE TORQUE

符号	品名	規格	材質	1個数量	1個重量	記	事
MARK	NAME	SIZE	MATERIAL	NO.	WEIGHT	kg	REMARKS
06	ボルト M12			1			
	EYE BOLT M12						
05	ボックス NPO449			1			
	PACKING BOX NPO449						
04	ボルト M10x25			3			
	HEX SOCKET HEAD CAP. SCREW M10x25						
03	ボールカップ 8.0			1			
	BALL CUP 8.0						
02	ボルト M12x50			6			
	HEX HEAD WITH WASHER FACE M12x50						
J	ノックピン			3			
	KNOCK PIN						
G	ハンドル			1			
	HANDLE						
F	外径			3			
	OUTER JAW						
E	内径			3			
	INNER JAW						
D	ピニオン			3			
	PINION						
C	スクロール			1			
	SCROLL						
B	カバー			1			
	COVER						
A	本体			1			
	BODY						

CAREER			SCALE	TYPE	SC-14	WEIGHT	kg
MANAGER			2:3	NAME	スクロールチャック 14		
CHIEF	DRAWN BY		3RD ANGLE		SC-14 クミタテ		
KITAGAWA IRON WORKS CO., LTD.			DATE	SC-14 ASSY			
				DRW NO.	61S	26	3713