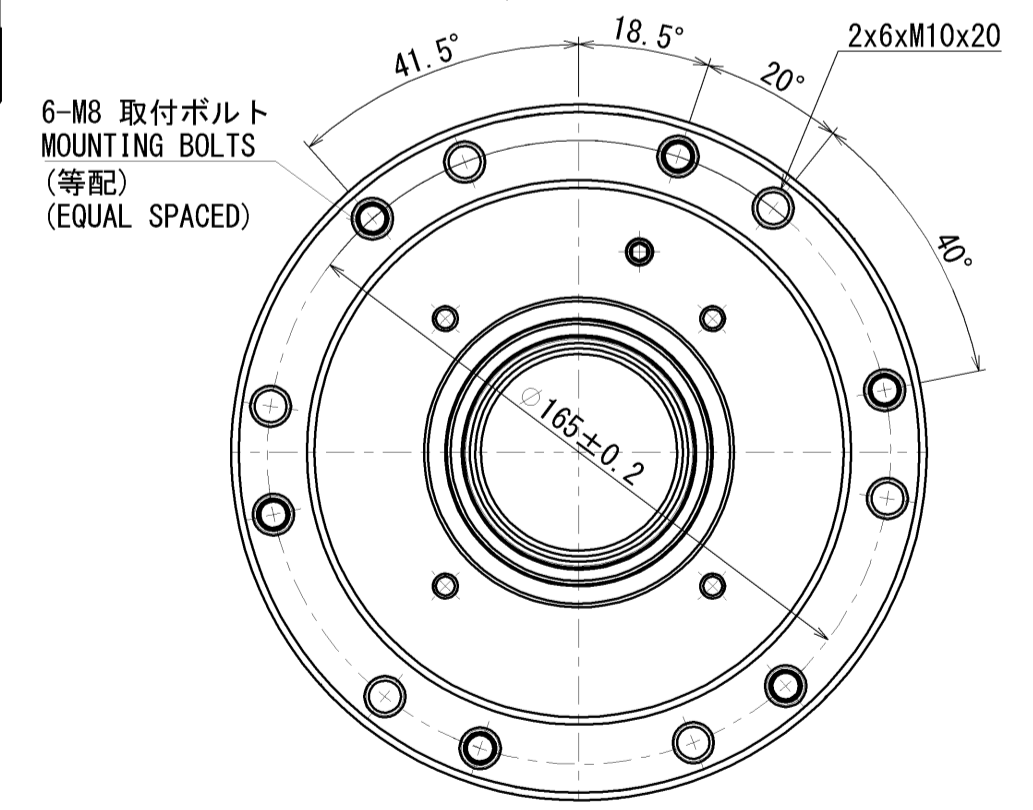


SPECIFICATIONS 仕様			
PISTON DIA シリンダ内径		145 mm	
PISTON STROKE ピストンストローク		22 mm	
PISTON THRUST ピストン推力	PUSH 押	38.0 kN	
OIL PRESSURE 3.1MPa (油圧力 3.1 MPa)	PULL 引	34.8 kN	For B-208 B-208用
PISTON THRUST ピストン推力	PUSH 押	46.6 kN	
OIL PRESSURE 3.75MPa (油圧力 3.75 MPa)	PULL 引	43.0 kN	For B-210 B-210用
MAX. OPERATING PRESSURE 最高油圧力		4.5 MPa	
MAX. SPEED 最高回転速度		6500 min ⁻¹	
MASS 質量		13.0 kg	
MOMENT OF INERTIA 慣性モーメント		0.031 kg·m ²	
OIL LEAKAGE ドレン量 ISO VG 32, 50°C, 3.0MPa		3.9 L/min	



- 付属品** Belong
- 1. ホースニップル φ33 : 1個
Hose nipple φ33 : 1piece
 - 2. 六角穴付きボルト M8×70 : 6個
Hex. socket head cap screw M8×70 : 6pcs

CAREER	SCALE	TYPE	SS1452C
APPROVAL	1:1	NAME	回転油圧シリンダ ROTARY HYDRAULIC CYLINDER
INSPECTION	3RD ANGLE	NAME	SS1452C ガイケイ SS1452C OUTSIDE VIEW
DRW 3D	DATE	DRW NO.	61R296416 1/1
Kitagawa Corporation			