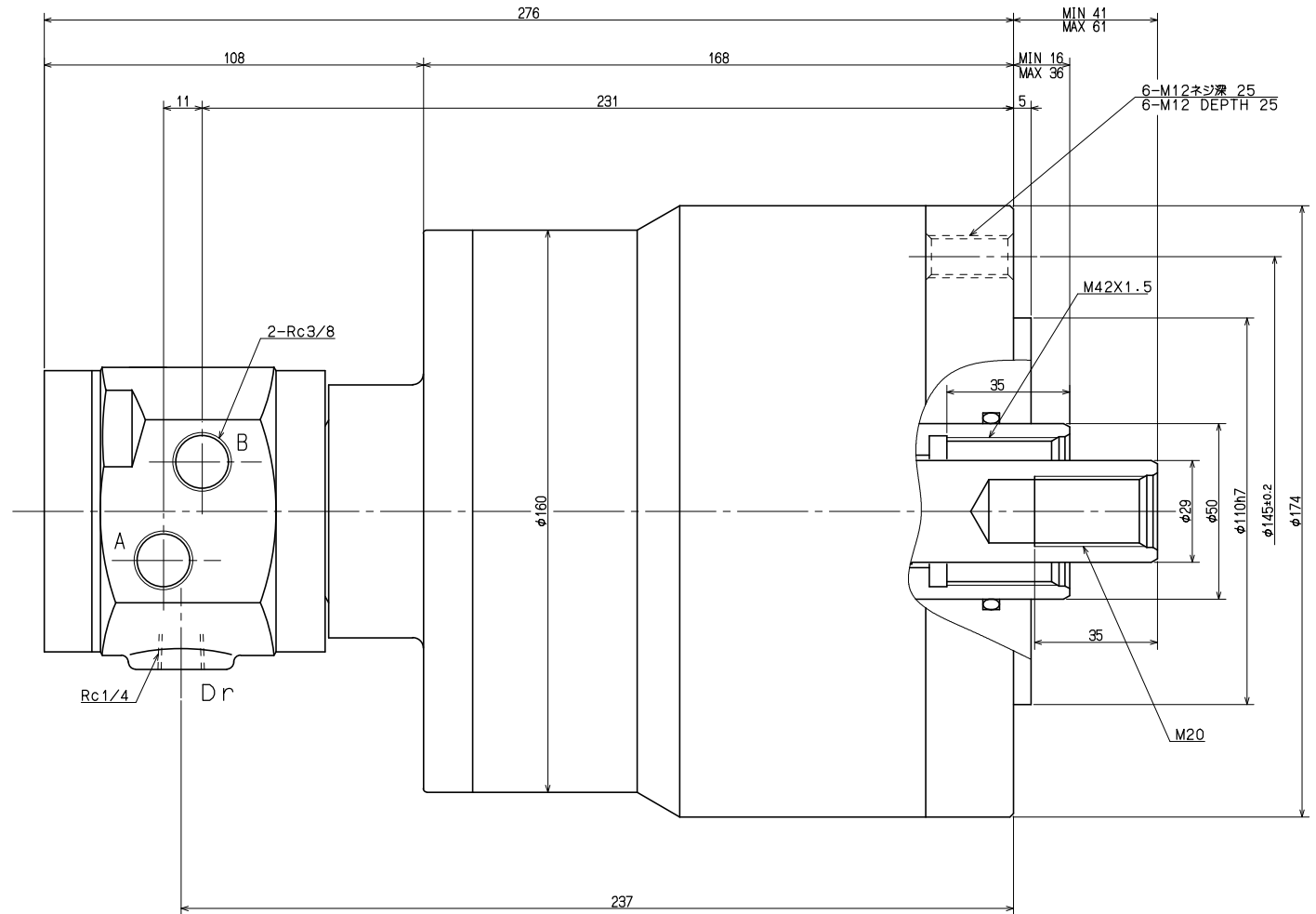
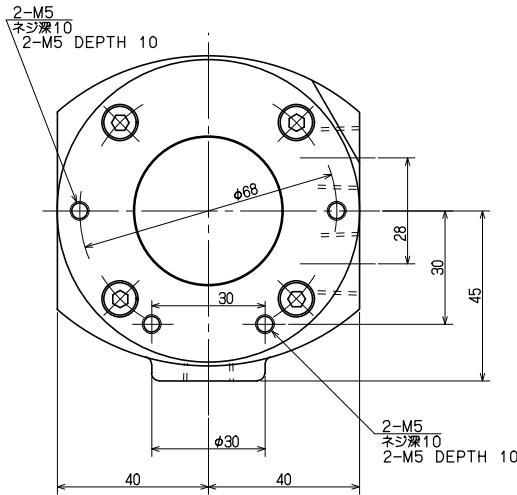


仕 機			
PISTON DIA シリンダ内径	125 mm	PISTON DIA シリンダ内径	130 mm
PISTON STROKE ピストンストローク	20 mm	PISTON STROKE ピストンストローク	20 mm
PISTON THRUST ピストン推力 (推力 3.0 MPa) 引	33 kN (3365 kgf)	PISTON THRUST ピストン推力 (推力 3.0 MPa) 引	34 kN (3467 kgf)
OIL PRESS. (30.6 kgf/cm <sup>2</sup> )	31 kN (3161 kgf)	OIL PRESS. (30.6 kgf/cm <sup>2</sup> )	31 kN (3161 kgf)
MAX OPERATING PRESSURE 最高油圧	3.0 MPa (30.6 kgf/cm <sup>2</sup> )		
MAX. SPEED 最高回転数	5000 min <sup>-1</sup>		
MASS 質量	15.3 kg		
MOMENT OF INERTIA 慣性モーメント	0.043 Kg·m <sup>2</sup>		
OIL LEAKAGE 漏油量 ISO-V6 32.50°C, 3.0MPa	0.7 ℓ/min		



CAREER			SCALE	TYPE	YW1220R	WEIGHT	kg
MANAGER	CHIEF	DRAWN BY	1:1	NAME	ROTARY HYDRAULIC CYLINDER		
		DATE	3RD ANGLE	NAME	YW1220R ガイイ		
KITAGAWA IRON WORKS CO.,LTD.				DRW NO.	61R229386		