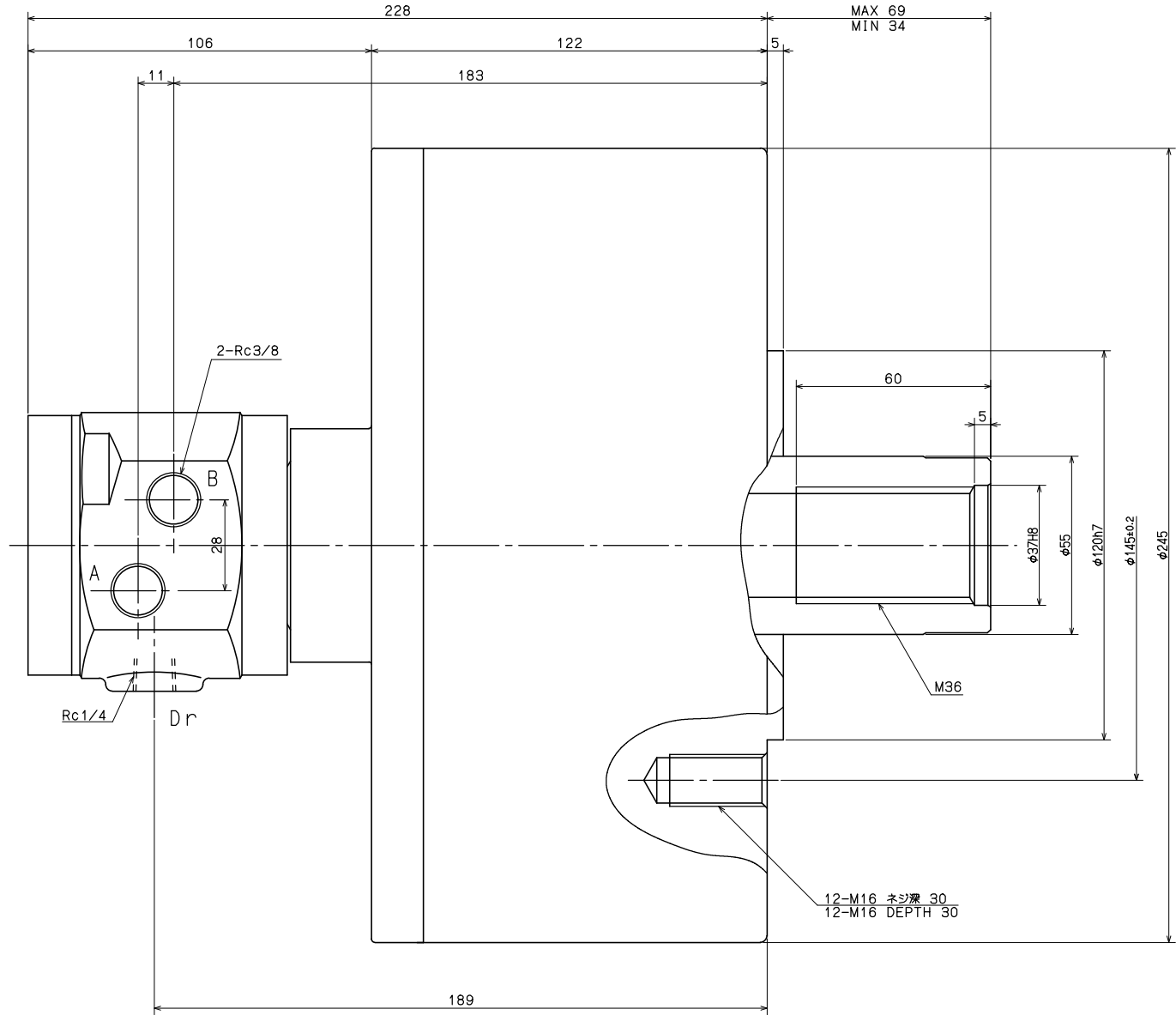
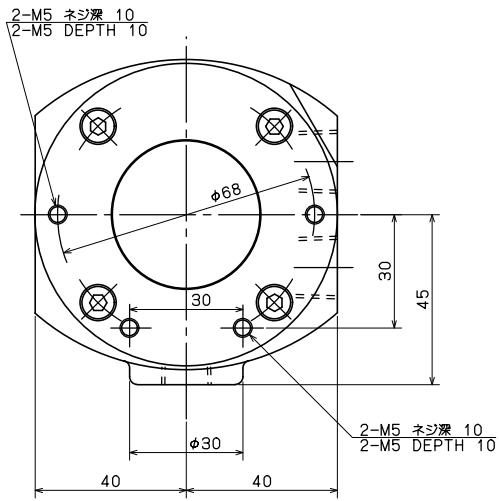


A
B
C
D
E
F



| 仕様 SPECIFICATIONS | |
|---|--|
| PISTON DIA シリンダ径 | 200 mm |
| PISTON STROKE ピストンストローク | 35 mm |
| PISTON THRUST ピストン推力 (油圧力 at 4.0MPa) | 押 117 kN (11939 kgf) 引 108 kN (11020 kgf) |
| MAX. OPERATING PRESSURE 最高油圧 | 4.0 MPa (40.8 kgf/cm ²) |
| MAX. SPEED 最高回転速度 | 5500 min ⁻¹ |
| MASS 質量 | 22.0 kg |
| MOMENT OF INERTIA 慣性モーメント | 0.098 kg·m ² |
| OIL LEAKAGE オイル漏れ ISO VG 32, 50 ^o , 3.0MPa | 0.8 l/min |

| | | | | | | |
|-------------------------------|-------|----------|-----------|-----------|-----------------------------------|----|
| CAREER | SCALE | | TYPE | Y2035R | WEIGHT | kg |
| MANAGER | CHIEF | DRAWN BY | 1:1 | Y2035R | ROTARY HYDRAULIC CYLINDER | |
| KITAGAWA IRON WORKS CO., LTD. | | | 3RD ANGLE | NAME | Y2035R カイキ Y2035R OUTSIDE VIEW | |
| DATE | | | DRW NO. | 61R217067 | | |

1 2 3 4 5 6 7 8