

1 2 3 4 5 6

A

B

C

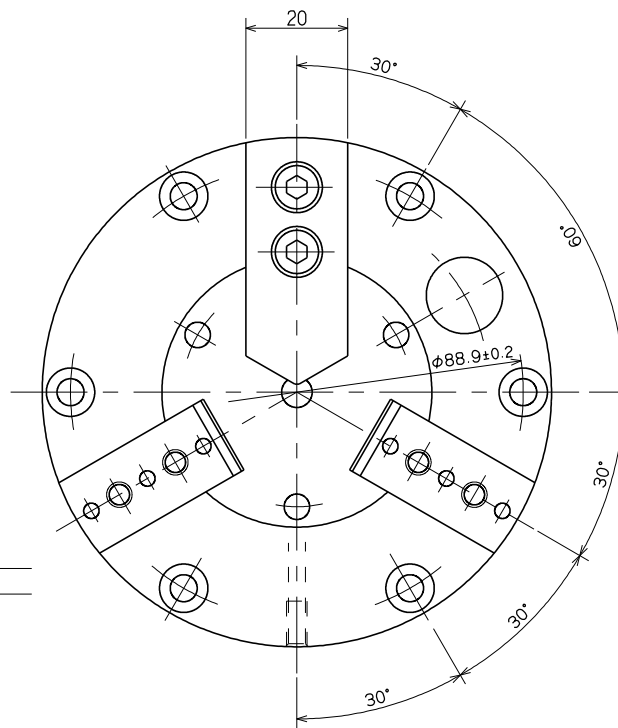
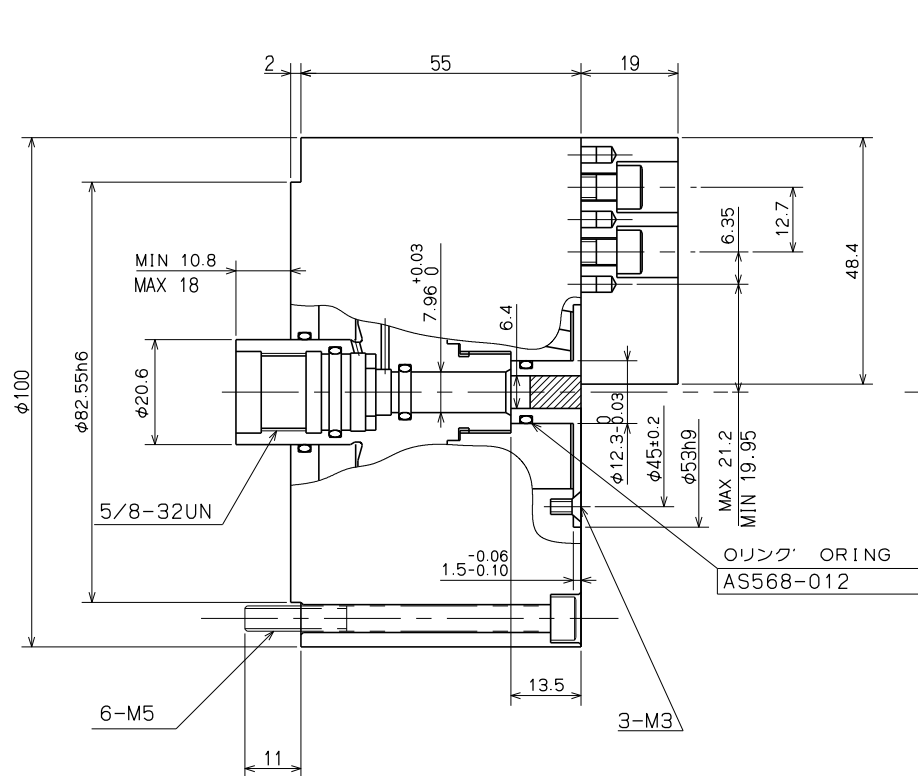
D

A

B

C

D



SPECIFICATIONS 仕様		
PISTON STROKE ピストンストローク	7.2	mm
JAW STROKE (IN DIA) ジョーストローク(直径で)	2.5	mm
MAX GRIPPING FORCE (AIR PRESS 0.7MPa) 最大把握力(エア圧0.7MPa)	7.6 (775)	kN kgf
MAX SPEED(STD ALUMINUM JAWS) 最高回転数(標準アルミジョー)	6000	min ⁻¹
MASS(WITH STD SOFT JAWS) 質量(標準ソフトジョー付)	2.1	kg
MOMENT OF INERTIA 慣性モーメント	0.005	kg·m ²
REPEATABILITY(P TYPE STD) 繰り返し精度(Pタイプ標準)	0.0025	mm
" (EP TYPE) (EPタイプ)	0.0013	mm
" (EP1 TYPE) (EP1タイプ)	0.0010	mm

CAREER	SCALE	TYPE	KPC43C100	WEIGHT	kg
	1:1		超精密エアチャック 4		
MANAGER	CHIEF	DRAWN BY	NAME	KPC43C100 ガイケイ	
			KPC43C100 OUTSIDE VIEW		
KITAGAWA IRON WORKS CO.,LTD.	DATE	3RD ANGLE	DRW NO.	61P 32 1927 4	

1 2 3 4 5 6