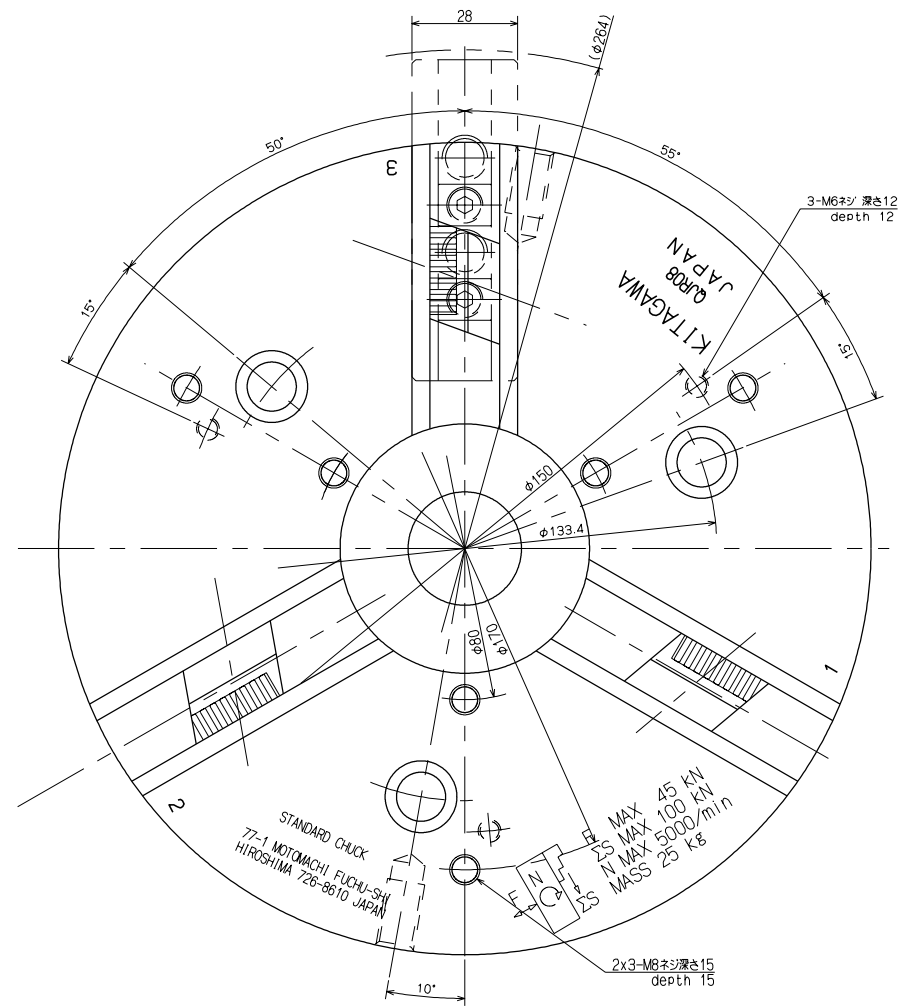


| 仕 様 | | |
|---|------|-------------------|
| PLUNGER STROKE プランジャストローク | 16 | mm |
| JAW STROKE (IN DIA) ジョーstrook (直径で) | 7.4 | mm |
| MAX PERMISSIBLE INPUT FORCE 許容最大入力 | 45 | kN |
| MAX STATIC GRIPPING FORCE 最大静的把持力 | 100 | kN |
| MAX PERMISSIBLE SPEED 許容最高回転速度 | 5000 | min ⁻¹ |
| MASS 質量 | 25 | kg |
| MOMENT OF INERTIA 慣性モーメント | 0.18 | Kg·m ² |
| DYNAMIC GRIPPING FORCE AT MAX SPEED 最高回転時の動的把持力 | 34 | kN |
| OPERATING CYLINDER 使用シリンダ | | |
| MAX PERMISSIBLE OIL PRESS 許容最大油圧力 | | MPa |



| | | | | | |
|--------------------|-------|------|---------------------------------------|----|------|
| 図面来歴 | 尺 度 | 形式 | QJR08-00 | 重量 | kg |
| 部長 課長 係長 主任 設計 CAD | 1:1 | 名称 | パワーチャック 8 | | |
| 株式会社 北川鉄工所 | 作成年月日 | 三角法 | QJR08-00 ガイキ QJR08-00 OUTSIDE VIEW | | |
| | | 図面番号 | 61P | 26 | 2996 |