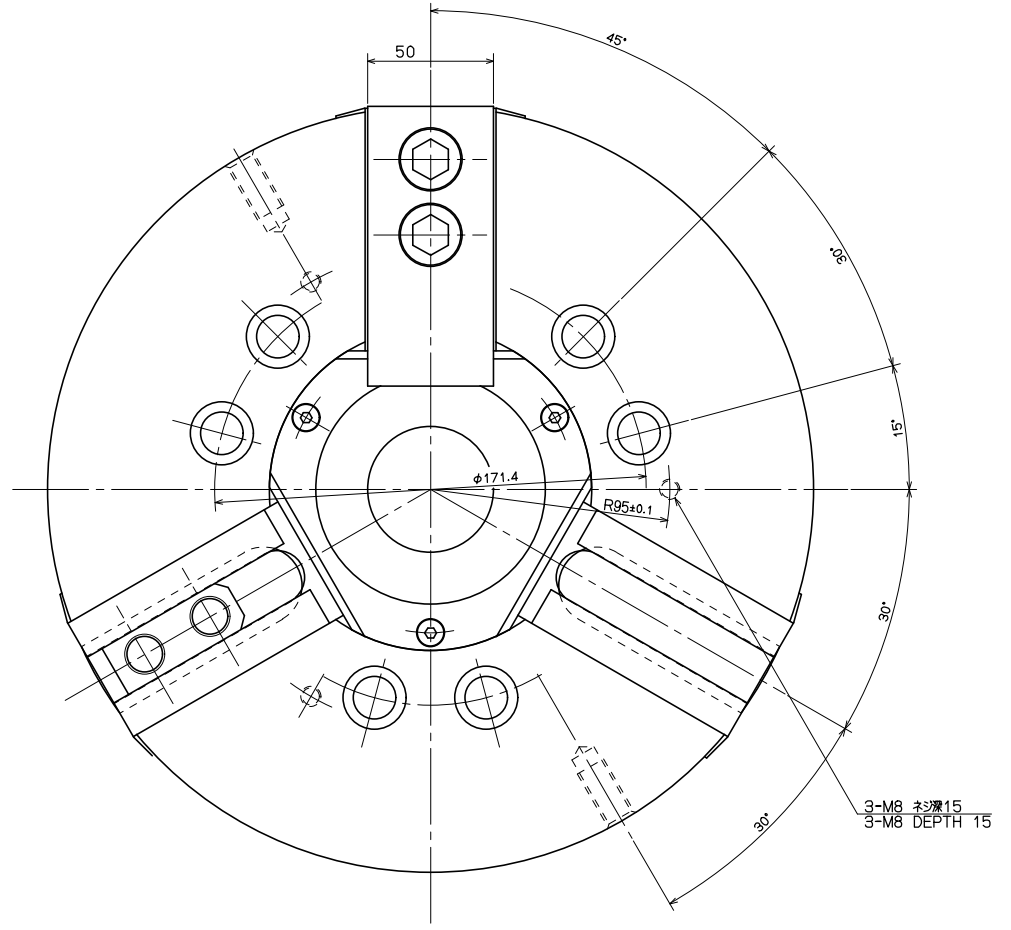
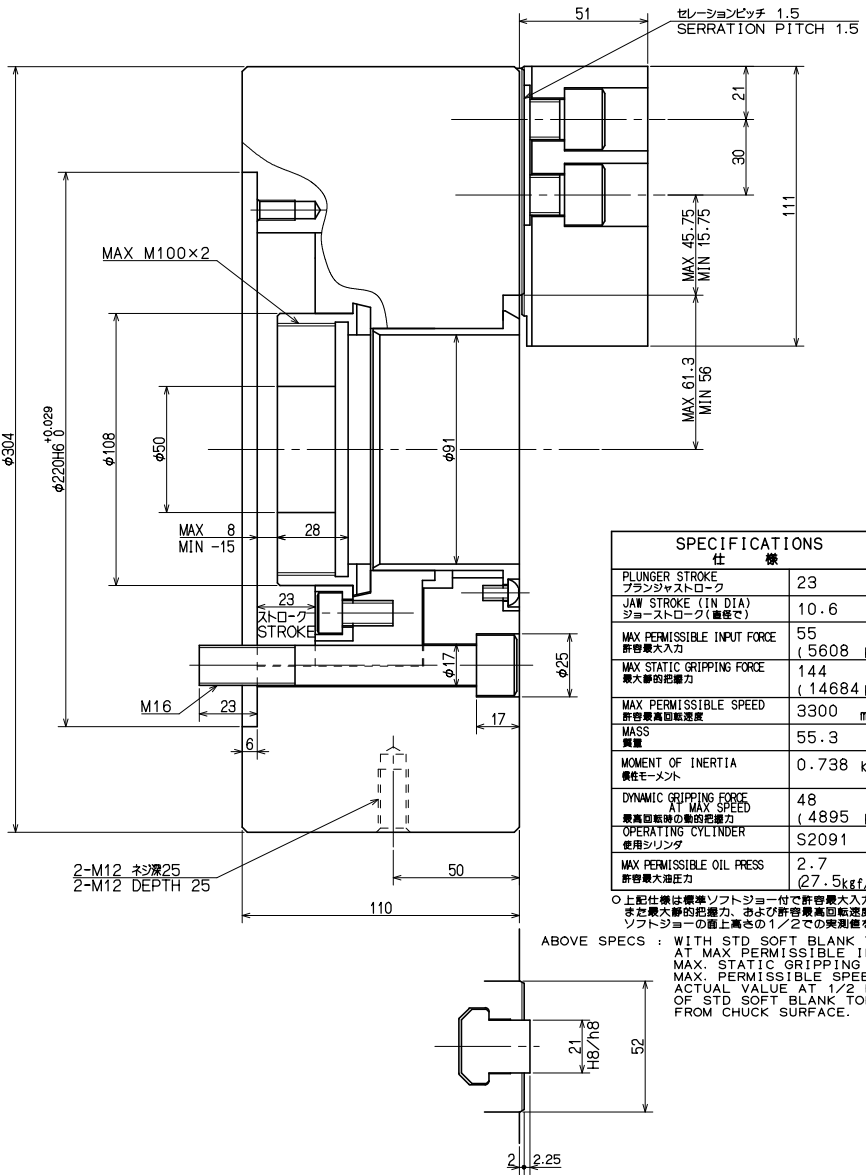


A
B
C
D
E
F



SPECIFICATIONS 仕様	
PLUNGER STROKE プランジャストローク	23 mm
JAW STROKE (IN DIA) ジョーストローク(直径で)	10.6 mm
MAX PERMISSIBLE INPUT FORCE 許容最大入力	55 kN (5608 kgf)
MAX STATIC GRIPPING FORCE 最大静的把持力	144 kN (14684 kgf)
MAX PERMISSIBLE SPEED 許容最高回転速度	3300 min ⁻¹
MASS 質量	55.3 kg
MOMENT OF INERTIA 慣性モーメント	0.738 kg·m ²
DYNAMIC GRIPPING FORCE AT MAX SPEED 最高回転時の動的把持力	48 kN (4895 kgf)
OPERATING CYLINDER 使用シリンダ	S2091
MAX PERMISSIBLE OIL PRESS 許容最大油圧力	2.7 MPa (27.5 kgf/cm ²)

○上記仕様は標準ソフトジョー前で許容最大入力時の場合
 最大最大静的把持力、および許容最高回転速度については
 ソフトジョーの唇上高さの1/2での実測値を示す

ABOVE SPECS : WITH STD SOFT BLANK TOP JAWS
 AT MAX PERMISSIBLE INPUT FORCE.
 MAX. STATIC GRIPPING FORCE AND
 MAX. PERMISSIBLE SPEED ARE
 ACTUAL VALUE AT 1/2 HEIGHT
 OF STD SOFT BLANK TOP JAWS
 FROM CHUCK SURFACE.

CAREER	SCALE	TYPE	B-212	WEIGHT	kg
MANAGER	CHIEF	DRAWN BY	パワーチェック 21 POWER CHUCK 21		
			NAME	B-212 カイケイ	
			3RD ANGLE	B-212 OUTSIDE VIEW	
KITAGAWA IRON WORKS CO.,LTD.	DATE	DRW NO.	61P-21-4656		