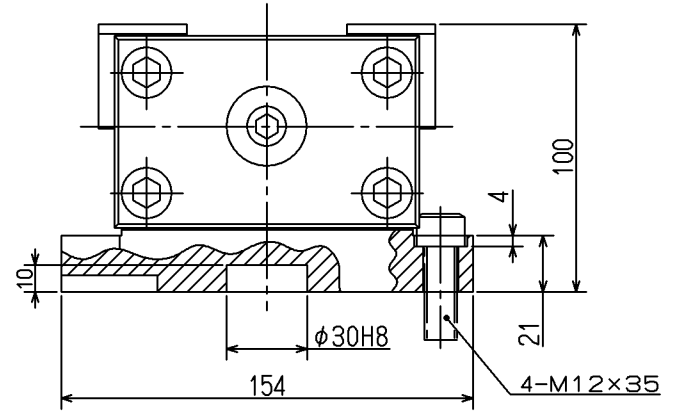
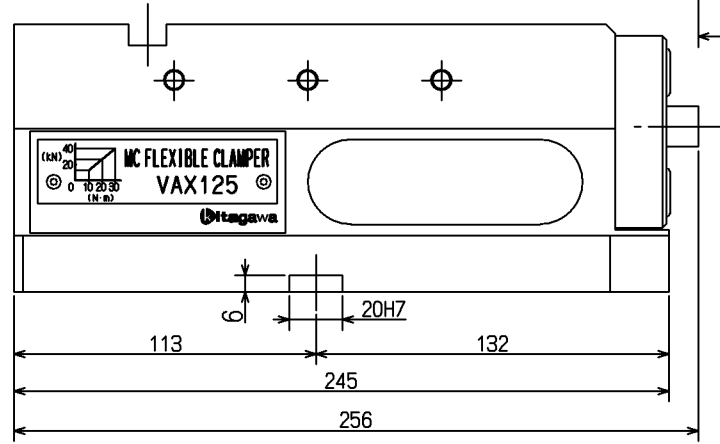


仕様 SPECIFICATION

最大ハンドルトルク	30 Nm
MAX.TORQUE IN Nm	
最大クランプ力	40 kN
MAX.CLAMPING FORCE IN kN	
製品重量	17 kg
MASS OF TAILSTOCK	
付属品	アクセサリ
トルクレンチ	1 個
TORQUE WRENCH	
六角棒スナバ	各 1 個
HEXAGON SOCKET SCREW KEYS	
六角穴付きボルト	4 個
HEXAGON SOCKET SCREW BOLT	



CAREER		SCALE	TYPE	VAX125	WEIGHT	kg
MANAGER	CHIEF	1:2	NAME	フレキシブルクランプ FLEXIBLE CLAMPER		
		3RD ANGLE		VAX125 ガイケイ OUTSIDE VIEW		
KITAGAWA IRON WORKS CO.,LTD.		DATE	DRW NO.	61M	80	9374