

1

2

3

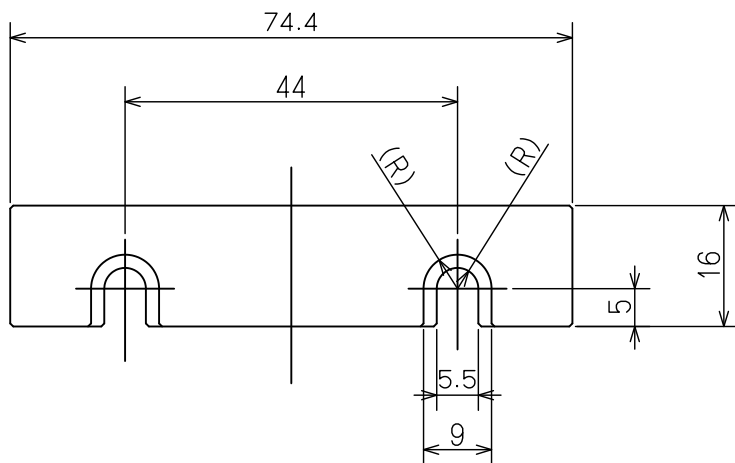
4

A

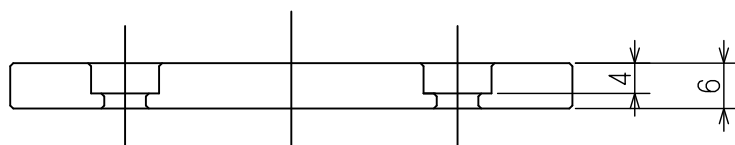
A

B

B



C



D

E

E

F

F

CAREER		SCALE	TYPE	V75V13C	WEIGHT	kg
		1:1		センターリングバイス CENTERING VISE		
MANAGER	CHIEF	DRAWN BY	NAME	パラレルプレート PARALLEL PLATE		
Kitagawa Corporation		DATE	DRW NO.	61M 49	2220	1

1

2

3

4