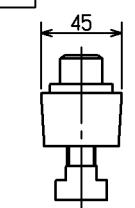
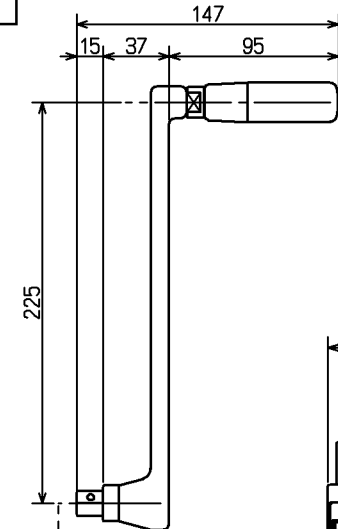
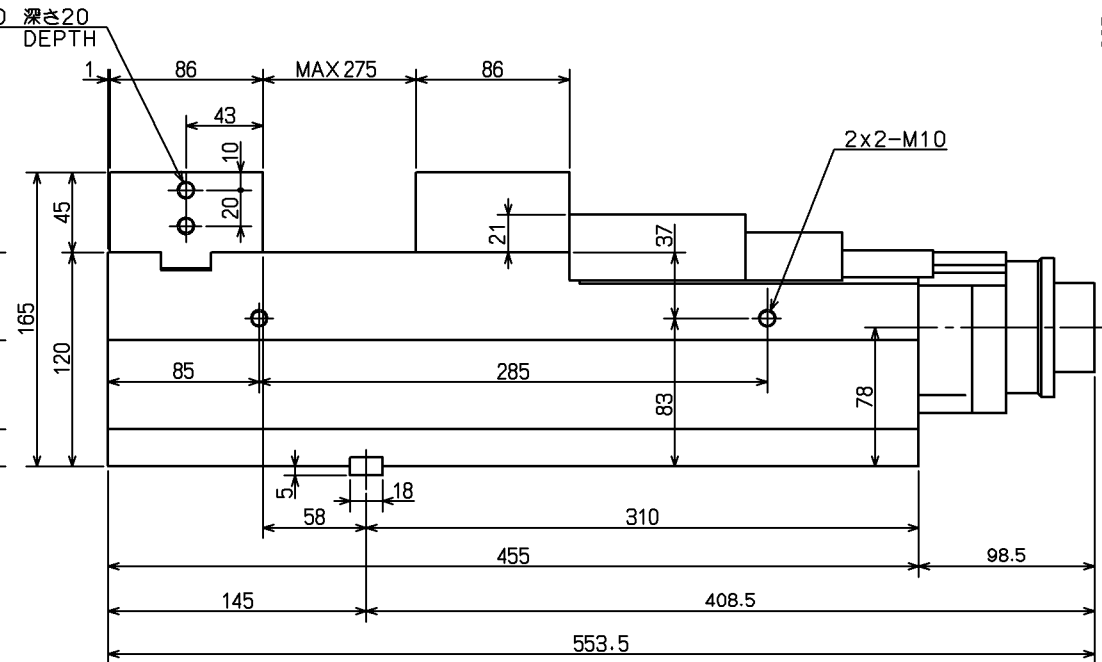
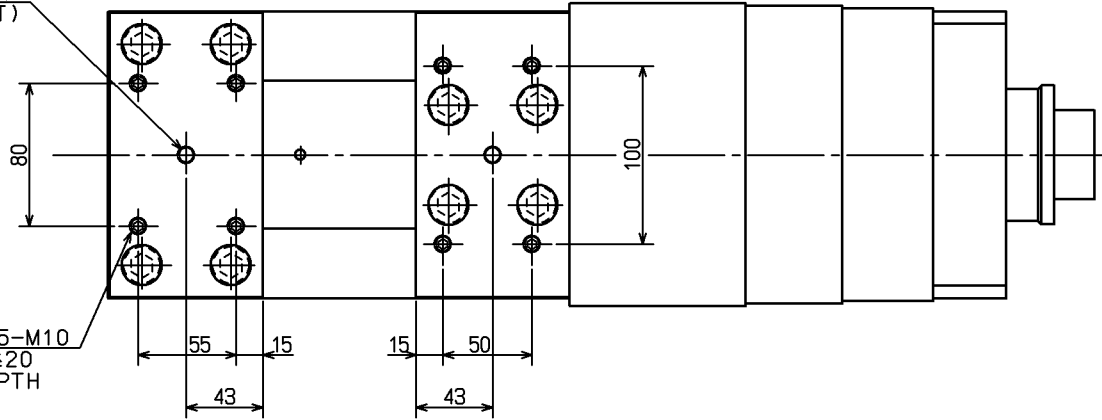
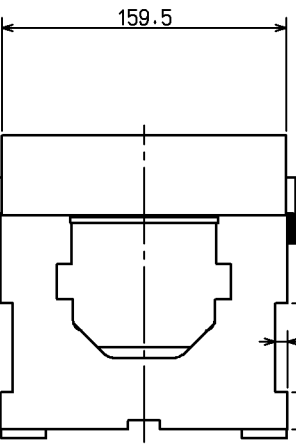


仕様 SPECIFICATIONS	
口金の開き CLAMPING RANGE	0~275mm
締付トルク TIGHTENING TORQUE	
締付けレンジ CLAMP RANGE	0 10KN
	1 18KN
	2 32KN
	3 46KN
	4 60KN
製品質量 MASS OF POWER VISE	62kg

(吊りボルト用)
(EYE BOLT)

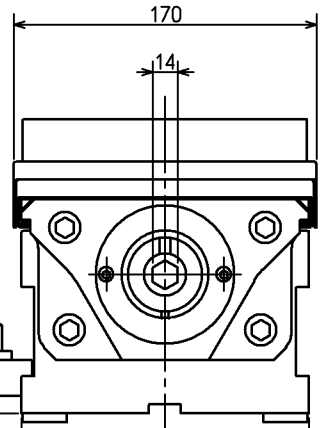
2x5-M10
深さ20
DEPTH

2x2-M10 深さ20
DEPTH



六角穴付ボルト M16x65
HEX. SOCKET HEAD
CAP SCREW

(押さえ金具4セット付属)
(CLAMPING PARTS ACCESSORY 4 PAIR)



CAREER		SCALE	TYPE	VQX160N	WEIGHT	kg
		1:3	パワーバイス POWER VISE			
MANAGER	CHIEF	DRAWN BY	NAME	VQX160N ガイキ VQX160N OUTSIDE VIEW		
			3RD ANGLE			
KITAGAWA IRON WORKS CO., LTD.		DATE	DRW NO.	61M	39	6953