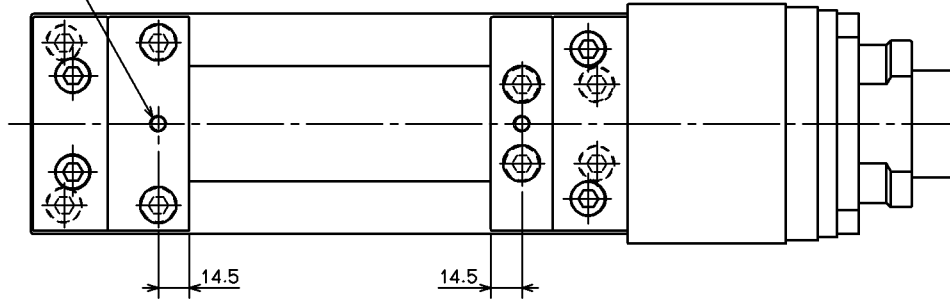
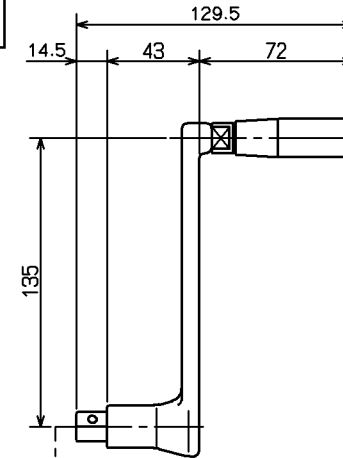
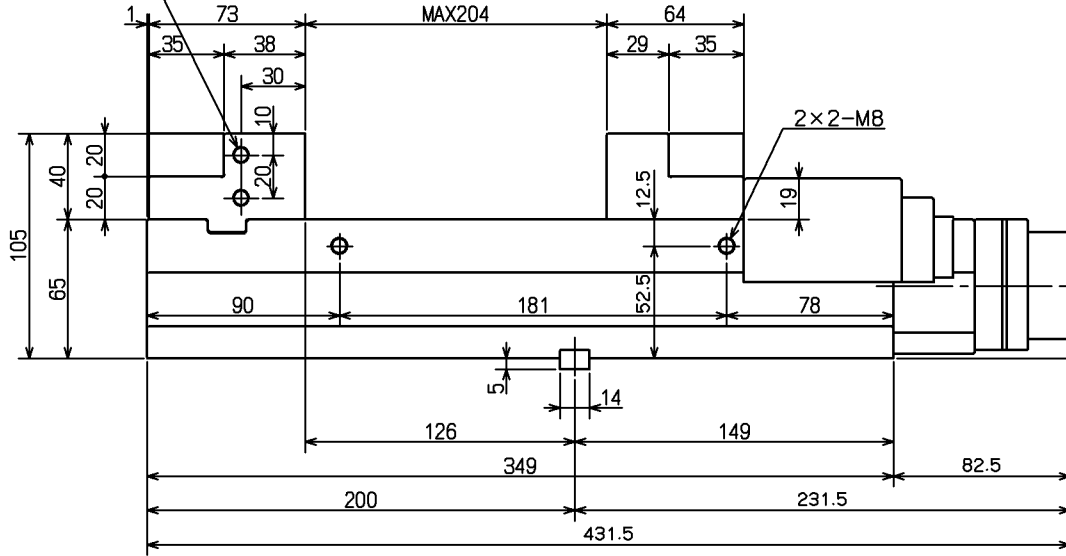
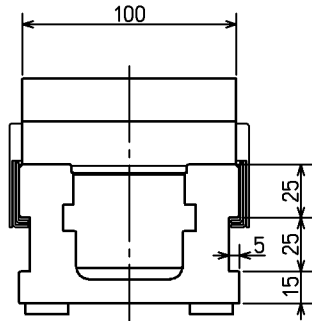


仕様 SPECIFICATIONS	
口金の長さ CLAMPING RANGE	0~204mm
締付トルク TIGHTENING TORQUE	
締付ナレンジ CLAMP RANGE	0 8KN 1 10KN 2 15KN 3 20KN
製品質量 MASS OF POWER VISE	19kg

吊りボルト用 EYE BOLT  
2xM8 深さ16  
DEPTH

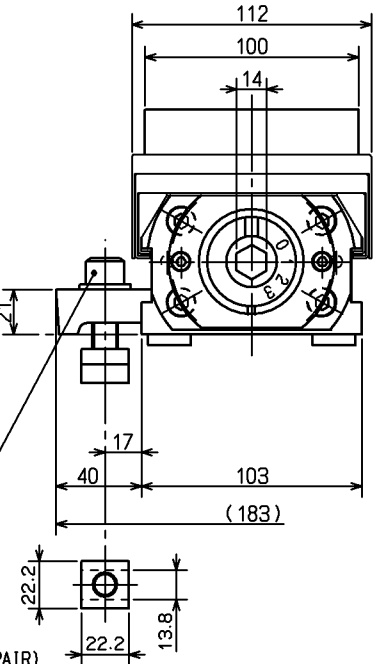


2x2-M8 深さ16  
DEPTH



六角穴付ボルト  
HEX. SOCKET HEAD  
CAP SCREW  
M12x45

(クランプ器具4セット付属)  
(CLAMPING PARTS ACCESSARY 4 PAIR)



CAREER		SCALE	TYPE	VC104N	WEIGHT	kg
MANAGER	CHIEF	2:5	NAME	パワーバイス POWER VISE		
		3RD ANGLE		VC104N ガイカイ VC104N OUTSIDE VIEW		
KITAGAWA IRON WORKS CO., LTD.		DATE	DRW NO.	61M	39	6425