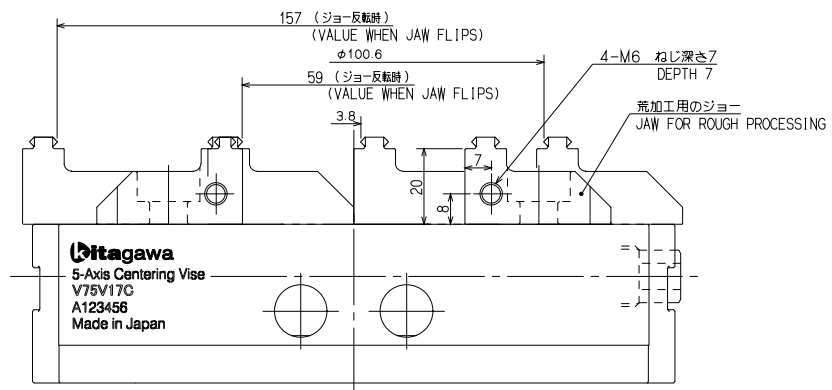
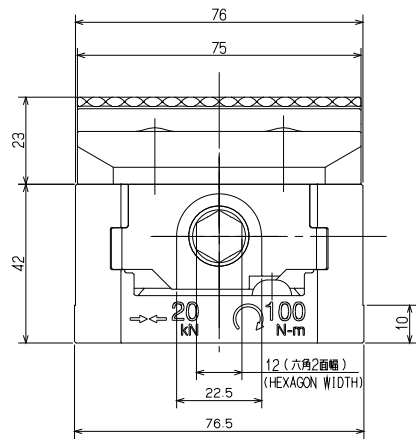


仕様 SPECIFICATIONS	
許容最大トルク	100 N・m
MAX.TORQUE	
最大締付力	20 kN
MAX.CLAMPING FORCE	
質量	3.6 kg
MASS	
ジョーの閉き	3.8~157 mm
CLAMPING RANGE	

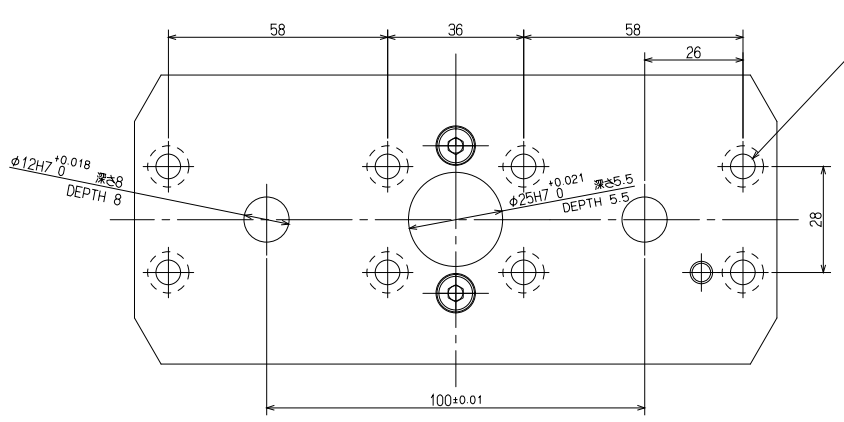
ジョー取付ボルト
BOLT FOR ATTACHING A JAW



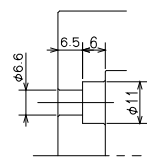
Kitagawa
5-Axis Centering Vise
V75V17C
A123456
Made in Japan



操作側
OPERATION SIDE



ザクリ穴(8ヶ所)
COUNTERBORE
(8 PLACES)



NOTE

- 仕上げ加工用のジョーはオプションとなります。
JAW FOR FINISHING ARE OPTIONAL.
- 本図記載の部品が納入範囲になります。位置決めピン、取付ボルト、六角ソケット、トルクレンチは、お客様にて準備してください。
THE PARTS SHOWN IN THIS DRAWING ARE THE SCOPE OF DELIVERY. CUSTOMERS ARE RESPONSIBLE FOR PREPARING POSITIONING PINS, MOUNTING BOLTS, HEXAGON SOCKET, TORQUE WRENCHES.
- トルクレンチを使用してください。
USE A TORQUE WRENCH.
- 仕様・外観は改良のため予告無く変更することがあります。
SPECIFICATIONS AND OUTSIDE APPEARANCE ARE SUBJECT TO CHANGE WITHOUT NOTICE DUE TO ONGOING RESEARCH AND DEVELOPMENT.

CAREER		SCALE	TYPE	V75V17C	WEIGHT	kg
MANAGER	CHIEF	DRAWN BY	1:1	センタリングバイス CENTERING VISE		
		DATE	3RD ANGLE	V75V17C ガイウェイ OUTSIDE VIEW		
Kitagawa Corporation				DRW NO.	61M 29 1911	1/1