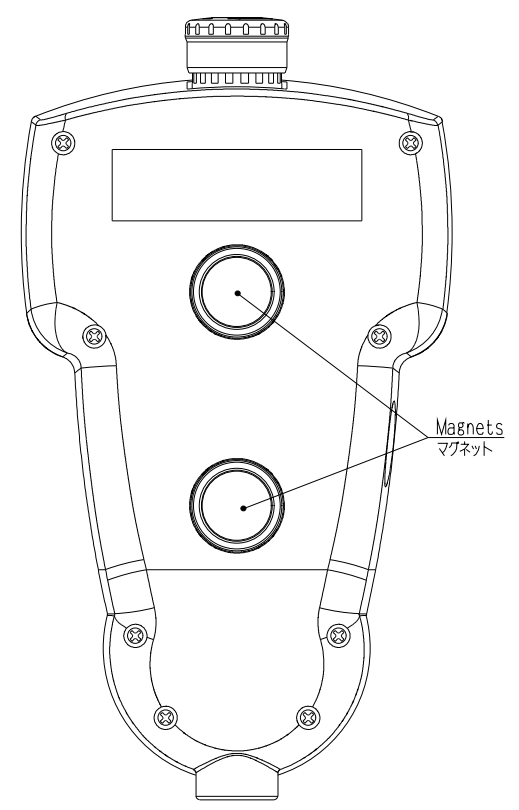
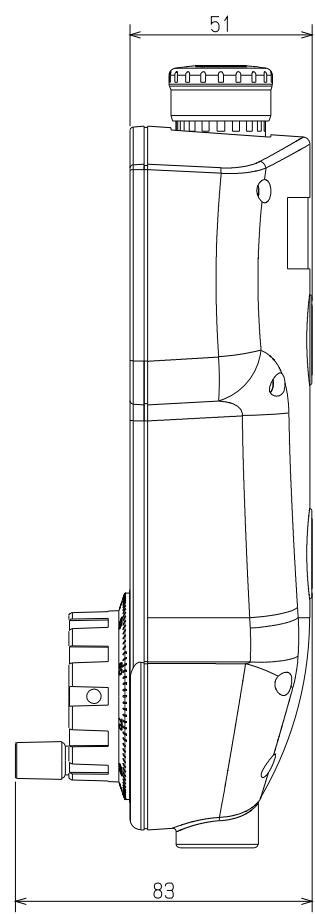
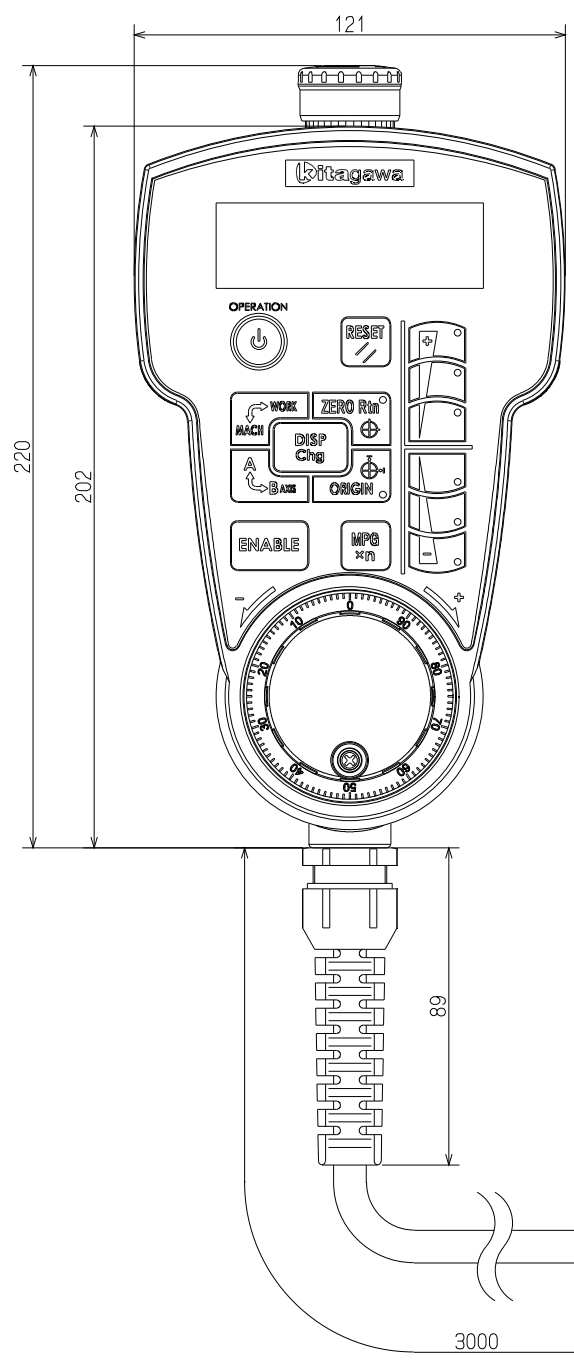


1 2 3 4 5 6

A  
B  
C  
D



MOP Spec./仕様

Item/項目	Spec./仕様
Environment temp. 使用温度	0 ~ 45℃
Humidity 使用湿度	20~80%RH or less (Condensation not to be occurred.) 20~80%RH以下(結露が発生しないこと)
Waterproof structure 防水構造	Protection class IP54 保護等級 IP54

CAREER		SCALE	TYPE	MOPO3N	WEIGHT	kg
		2:3	NAME	NC ROTARY TABLE NCテーブル		
MANAGER	CHIEF			DRAWN BY	OUTSIDE VIEW MOP ガイケイ	
KITAGAWA IRON WORKS CO., LTD.		DATE	DRW NO.	61E	84	8072

1 2 3 4 5 6