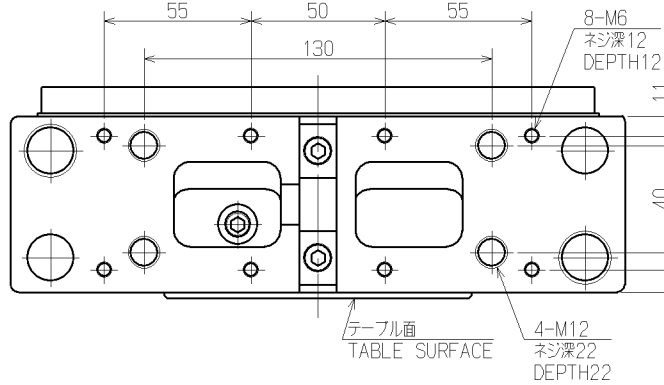
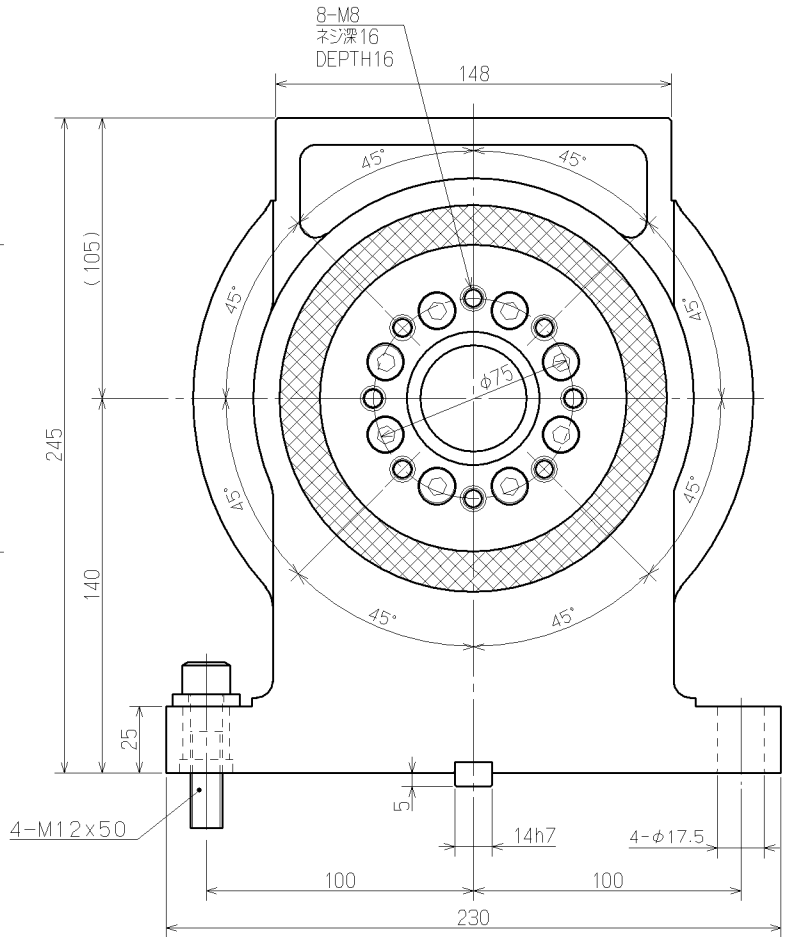
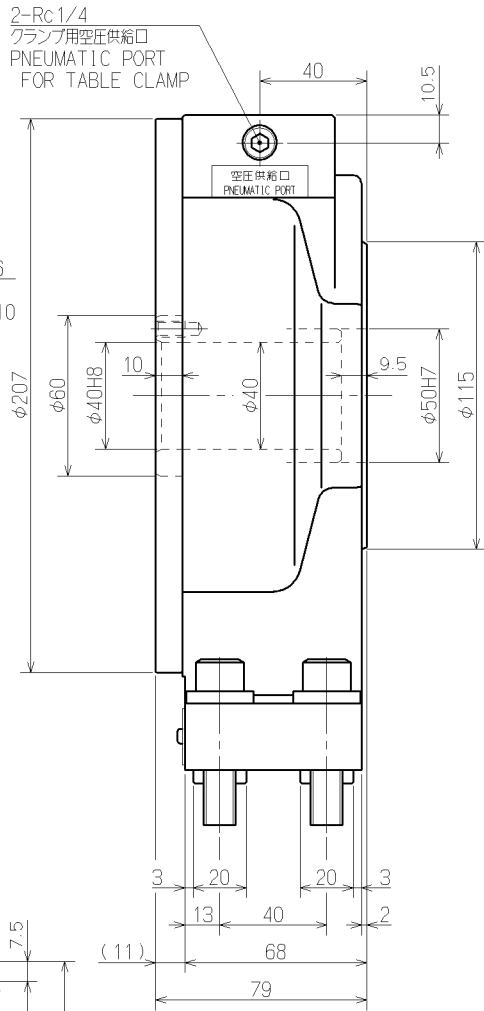
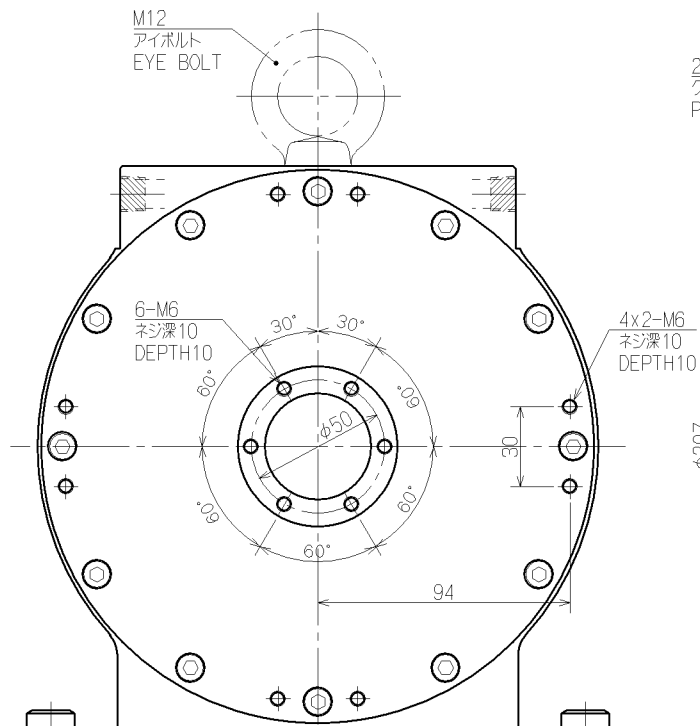


CUSTOMER	
MOD. NO.	DATE REASON OF REVISION



仕様 SPECIFICATIONS	
センターハイト CENTER HEIGHT	140 mm
貫通穴径 THRU HOLE DIAMETER	φ40 mm
クランプ力 CLAMPING TORQUE	400 N·m [0.5 MPa]
許容最大空圧力 MAXIMUM PNEUMATIC PRESS	0.7 MPa
質量 MASS	19.5 kg

CAREER		SCALE	TYPE	TSRC140	WEIGHT	kg
MANAGER	CHIEF	DRAWN BY	NAME	テールスピンドル TAILSPINDLE		
			3RD ANGLE	TSRC140 ガイキイ OUTSIDE VIEW		
KITAGAWA IRON WORKS CO.,LTD.		DATE	DRW NO.	61E 83 0288	0	