

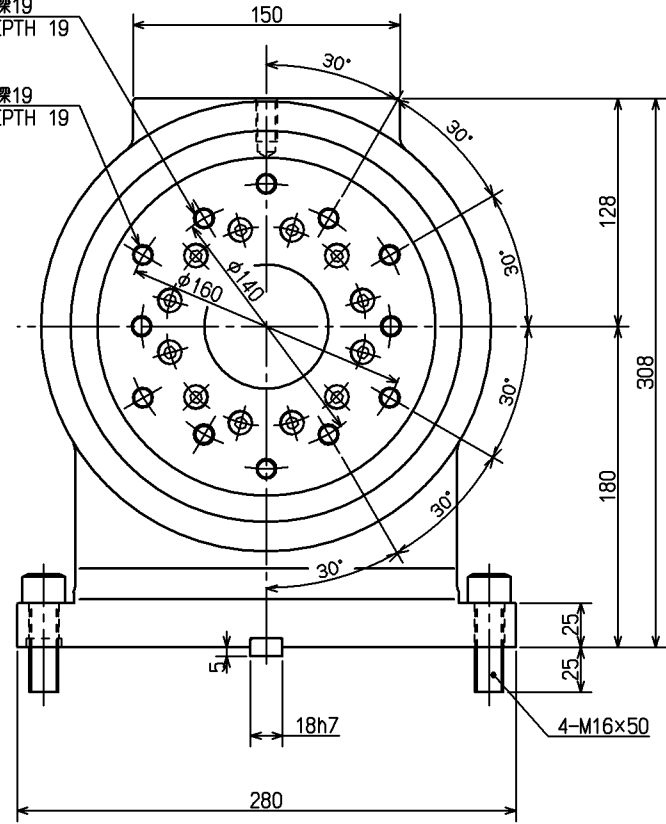
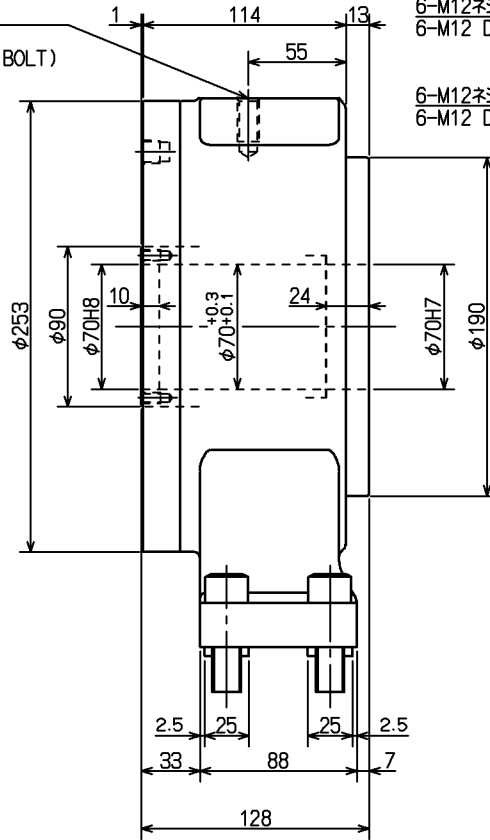
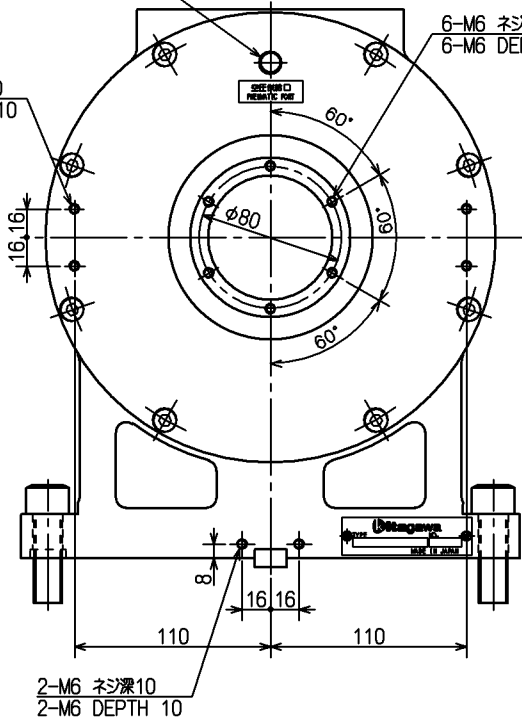
Rc1/4 (クランプ用空圧供給口)
(PNEUMATIC PORT
FOR TABLE CLAMP)

M12 ネジ深24
M12 DEPTH 24
(アイボルト用) (FOR EYE BOLT)

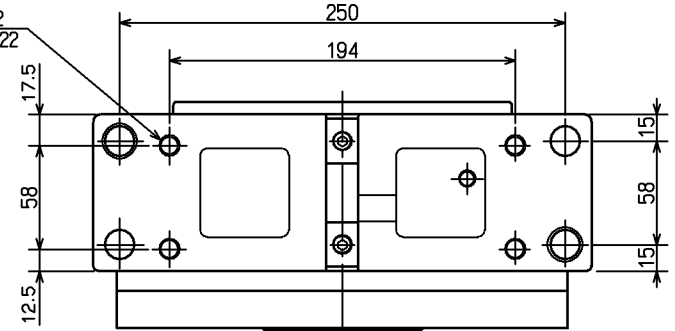
6-M12ネジ深19
6-M12 DEPTH 19

2x2-M6 ネジ深 10
2x2-M6 DEPTH 10

6-M6 ネジ深 10
6-M6 DEPTH 10



4-M12 ネジ深 22
4-M12 DEPTH 22



仕様 SPECIFICATIONS	
センタハイト CENTER HEIGHT	180 mm
貫通穴径 THRU HOLE DIAMETER	φ70 mm
クランプ力 CLAMPING TORQUE	600N·m [PNEUMATIC PRESS 0.5MPa]
許容最大空圧力 MAXIMUM PNEUMATIC PRESS	0.7 MPa
質量 MASS	47 kg

CAREER		SCALE	TYPE	MSR181A	WEIGHT	kg
MANAGER	CHIEF	DRAWN BY	1:3	テールスピンドル TAILSPINDLE		
			3RD ANGLE	MSR181A ガイケイ OUTSIDE VIEW		
KITAGAWA IRON WORKS CO., LTD.		DATE	DRW NO.	61E	82	6282