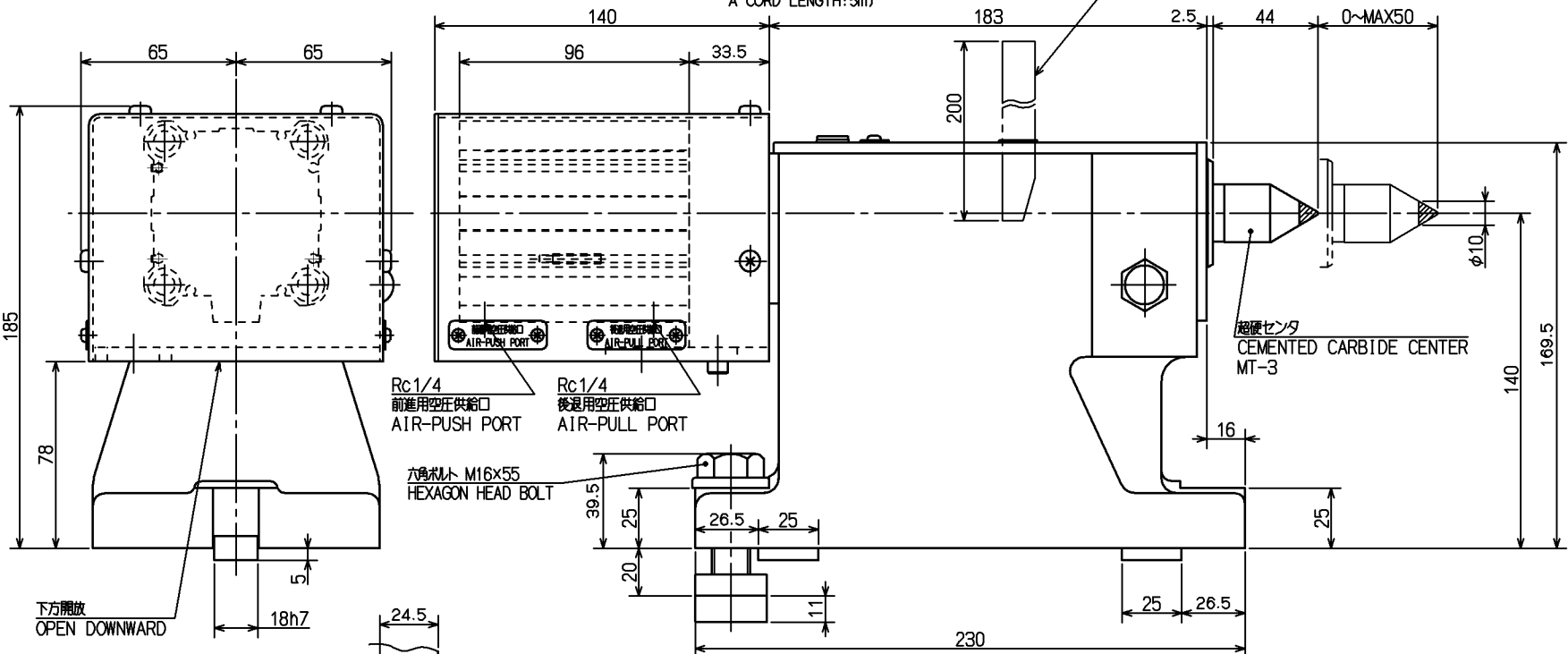
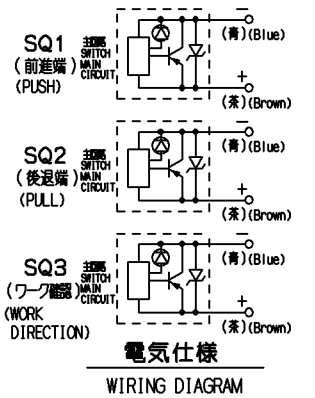
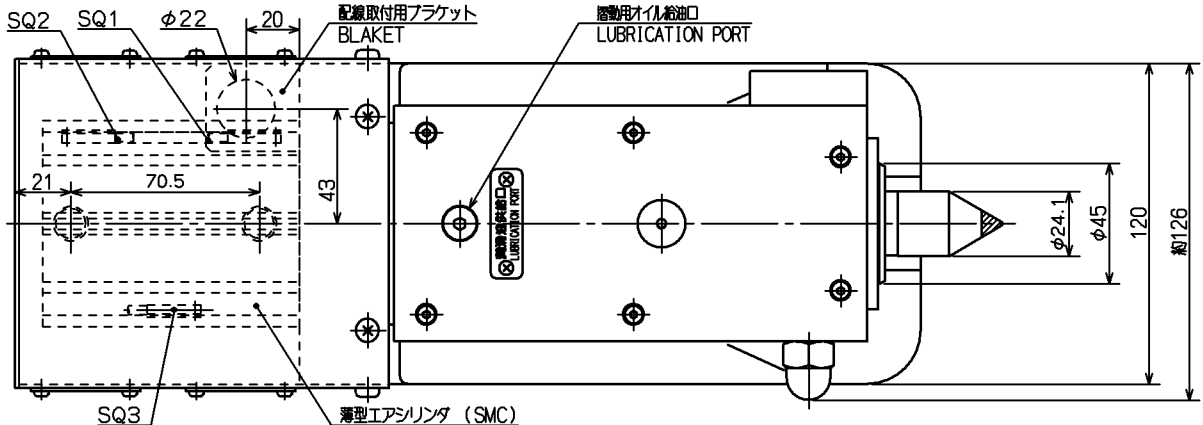


仕様 SPECIFICATION

センタ高さ CENTER HEIGHT	140 mm
ストローク STROKE	50 mm
センタ 超硬センタ MT-3 (着脱式)	
CENTER CENTER W/CARBIDE CHIP MT-3 (DETACHABLE)	
超硬チップ径 CARBIDE CHIP DIA.	φ10 mm
シリンダ径 CYLINDER DIAMETER	63 mm
推力(理論値) CENTER THRUST	1.55 kN
空圧力 AIR PRESS	0.5MPa (158kgf) (5.1kgf/cm ²)
製品重量 MASS OF TAILSTOCK	20 kg



CAREER		SCALE	TYPE	MR200AN	WEIGHT	kg
MANAGER	CHIEF	DRAWN BY	NAME	NCテーブル NC ROTARY TABLE		
KITAGAWA IRON WORKS CO.,LTD.		DATE	DRW NO.	61E	81	1956