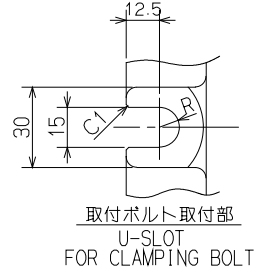


仕様 SPECIFICATION

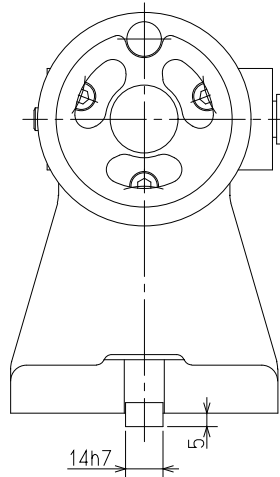
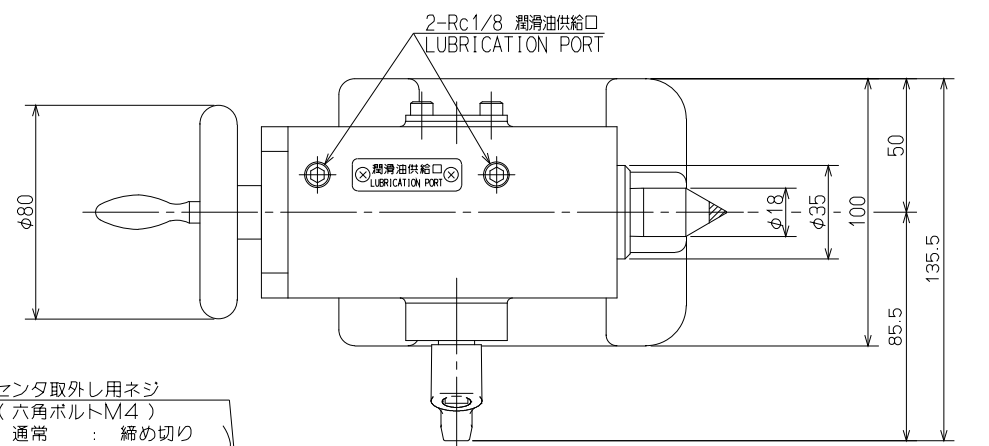
センタ高さ	CENTER HEIGHT	110 mm
ストローク	STROKE	40 mm
センタ	超硬センタ MT-2 (着脱式)	
CENTER	CENTER W/CARBIDE CHIP MT-2 (DETACHABLE)	
超硬チップ径	CARBIDE CHIP DIA.	φ8 mm
製品質量	MASS OF TAILSTOCK	8 kg



BOLT FOR CENTER DETACHING センタ取外し用ネジ  
(HEXAGON HEAD BOLTS M4) (六角ボルトM4)

(通常 : 締め切り)  
(取外し時 : 5mm緩める)

(NORMAL USE ; TIGHTENING)  
(DETACHING ; LOOSE 5mm)



センタクランプレバー  
CENTER CLAMP LEVER  
(センタクランプレバー  
を引いて回すと、角度  
位置が変更出来ます。)

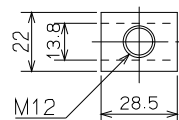
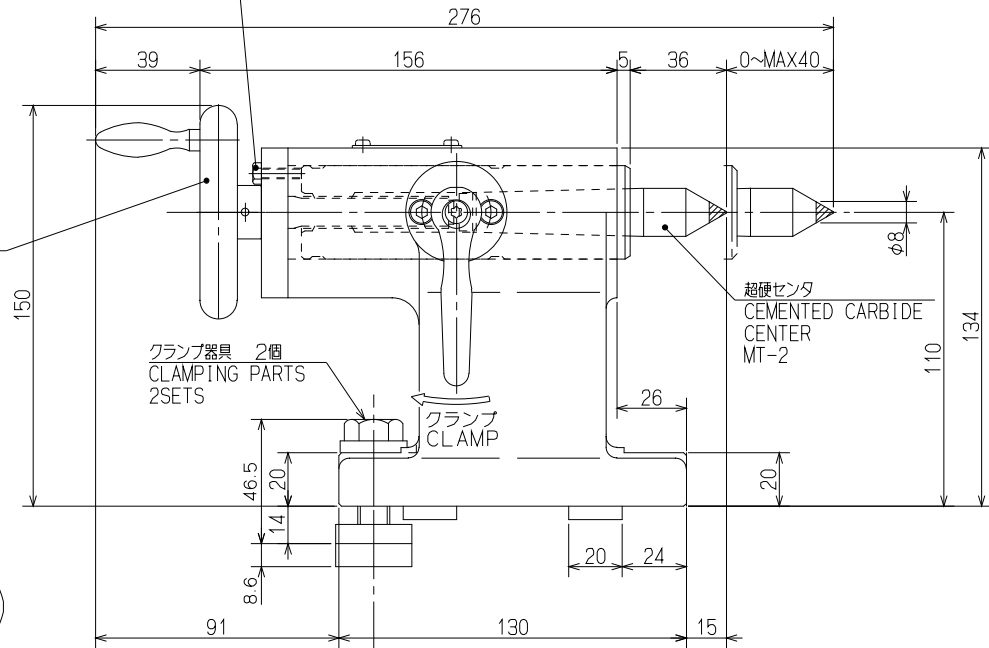
(AN ANGLE POSITION CAN BE CHANGED  
IF CENTER CLAMP LEVER IS PULLED  
AND TURNED.)

センタ前後進用ハンドル  
HANDLE FOR CENTER TRAVEL

クランプ器具 2個  
CLAMPING PARTS  
2SETS

クランプ  
CLAMP

超硬センタ  
CEMENTED CARBIDE  
CENTER  
MT-2



CAREER		SCALE	TYPE	RS100RN	WEIGHT	kg
		1 : 2	NAME	NCテーブル NC ROTARY TABLE		
MANAGER	CHIEF			DRAWN BY	テールストック ガイケイ TAILSTOCK OUTSIDE VIEW	
KITAGAWA IRON WORKS CO., LTD.		DATE	DRW NO.	61E	38	4645