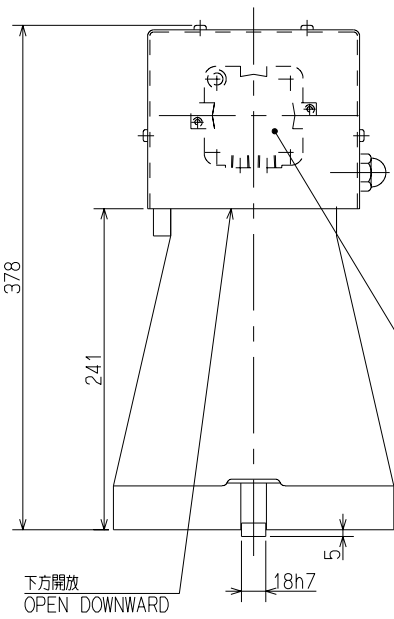
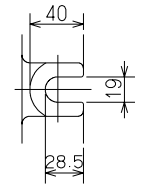
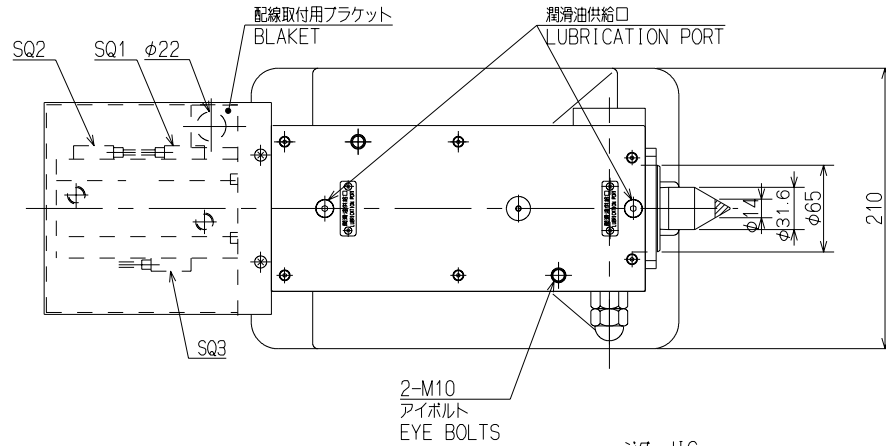
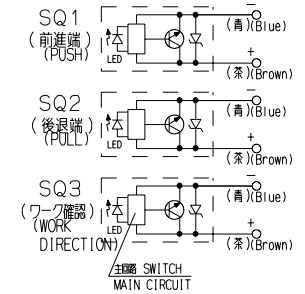
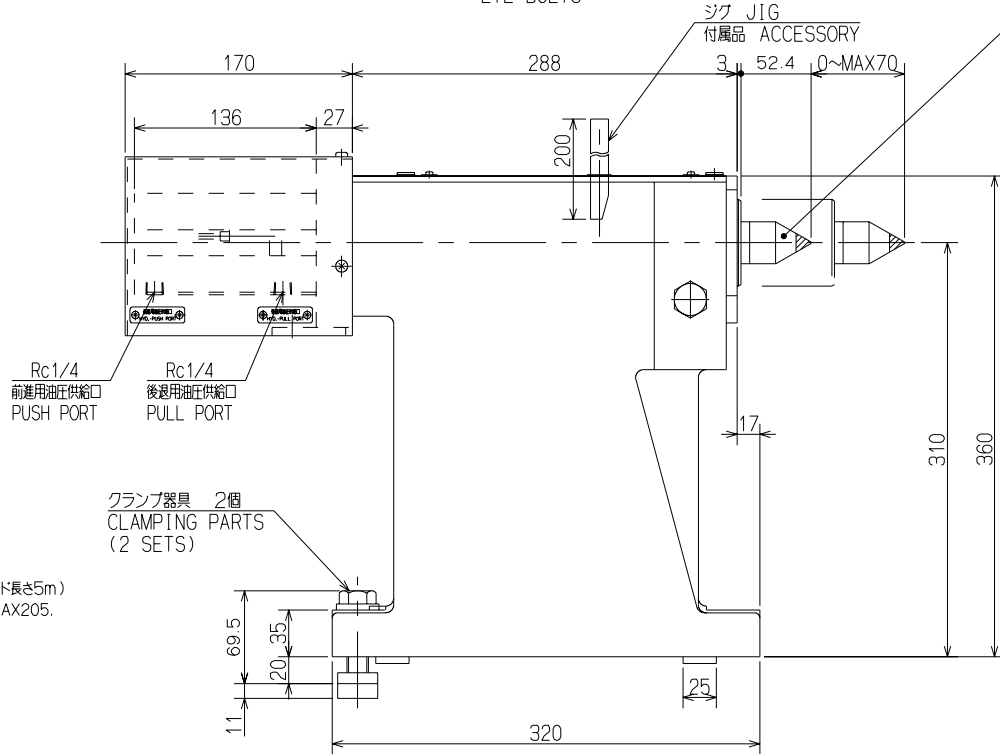


仕様 SPECIFICATION

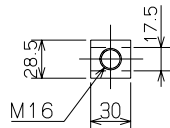
センタ高さ CENTER HEIGHT	310 mm
ストローク STROKE	70 mm
センタ 超硬センタ MT-4 (着脱式)	
CENTER CENTER W/CARBIDE CHIP MT-4 (DETACHABLE)	
超硬チップ径 CARBIDE CHIP DIA. ϕ 14 mm	
製品質量 MASS OF TAILSTOCK 84 kg	
推力 CENTER THRUST 5.5 kN (油圧力 3.5MPa) (HYD. PRESS 3.5MPa)	



薄形油圧シリンダ (TAIYO)
HYD. CYLINDER
35S-1R6SD50N70TBF3
(無接点オートスイッチ3個付、リード長さ5m)
(SOLID STATE SWITCH: AX205.
A CORD LENGTH: 5m)



無接点スイッチ仕様 SPECIFICATIONS
適用負荷 APPLICATION 24V DC RELAY/PLC
負荷電圧 LOAD VOLTAGE 24V DC (5~30V DC)
負荷電流 LOAD CURRENT 5~40 mA
漏れ電流 LEAK CURRENT max. 0.7 mA
内部降下電圧 INTERNAL VOLTAGE DROP max. 3 V



CAREER			SCALE	TYPE	TS500HN	WEIGHT	kg
MANAGER	CHIEF	DRAWN BY	1:4	NAME	NCテーブル NC ROTARY TABLE		
KITAGAWA IRON WORKS CO., LTD.		DATE	3RD ANGLE		コアツテールストック ガイワイ HYD.TAILSTOCK OUTSIDE VIEW		
			DRW NO.	61E 38 4189			\angle