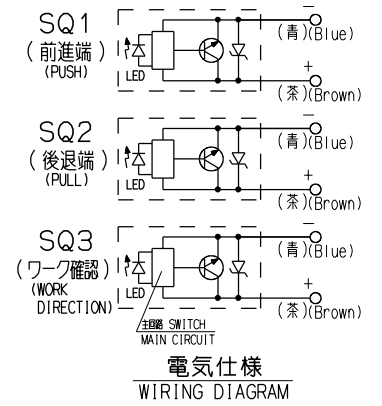
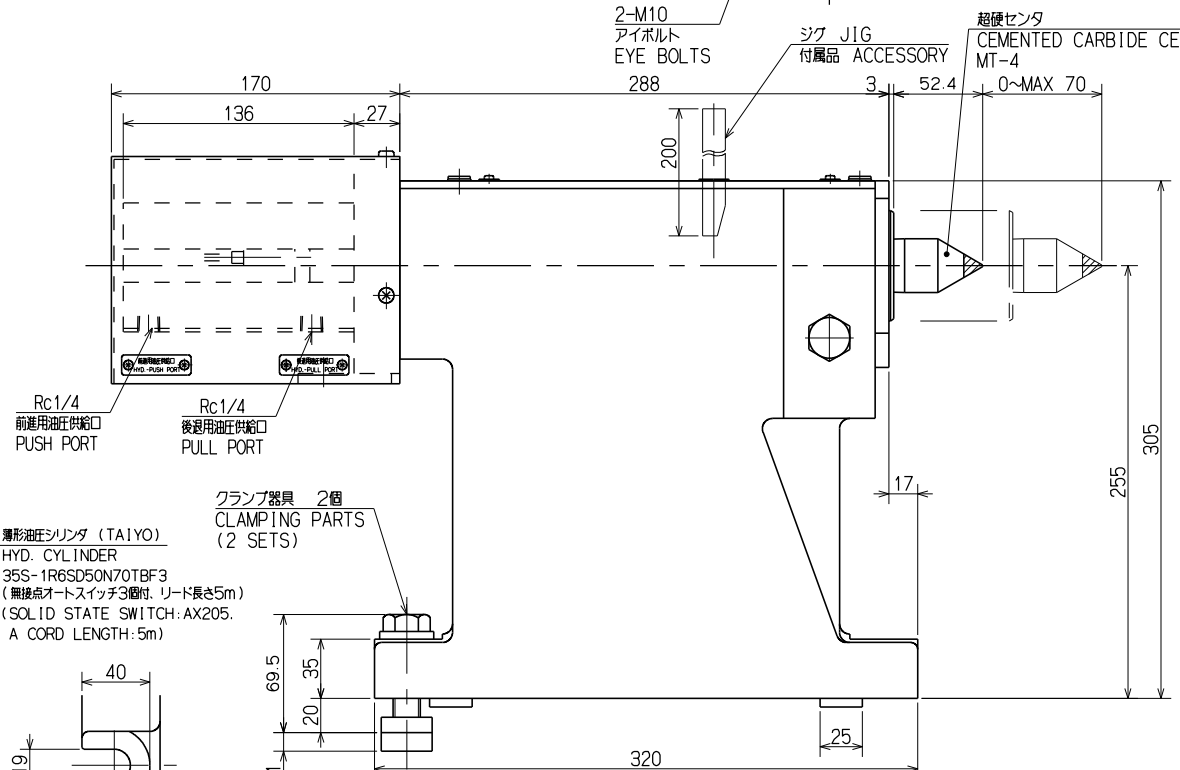
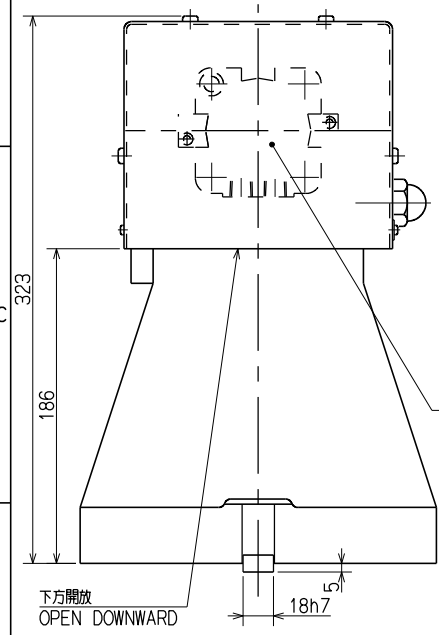
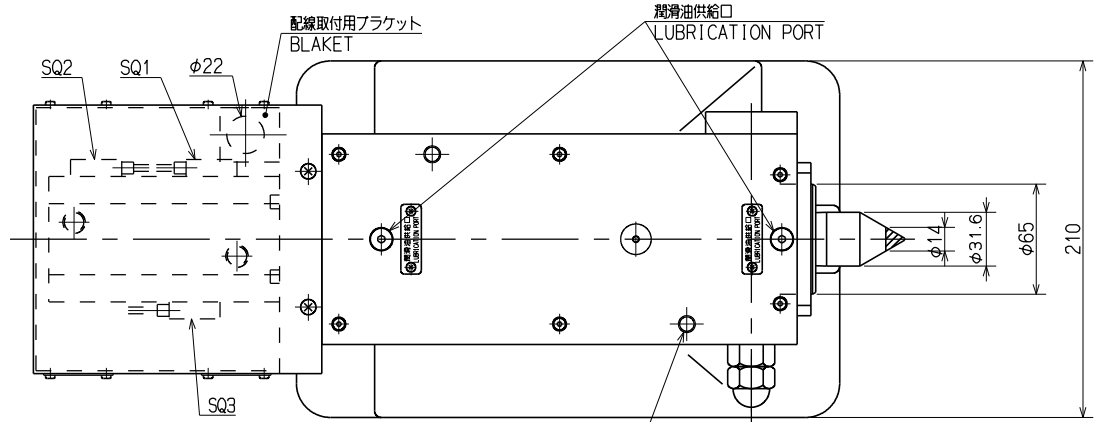


仕様 SPECIFICATION

センタ高さ CENTER HEIGHT	255 mm
ストローク STROKE	70 mm
センタ	超硬センタ MT-4 (着脱式)
CENTER	CENTER W/CARBIDE CHIP MT-4 (DETACHABLE)
超硬チップ径 CARBIDE CHIP DIA.	φ14 mm
製品質量 MASS OF TAILSTOCK	71 kg
推力 CENTER THRUST	5.5 kN (油圧力 3.5MPa) (HYD. PRESS 3.5MPa)



取付ボルト取付部 U-SLOT FOR CLAMPING BOLT

CAREER			SCALE	TYPE	TS400HN	WEIGHT	kg
			1:3		NCテーブル NC ROTARY TABLE		
MANAGER	CHIEF	DRAWN BY	3RD ANGLE	NAME	コアテールストック ガイガイ HYD.TAILSTOCK OUTSIDE VIEW		
KITAGAWA IRON WORKS CO.,LTD.		DATE		DRW NO.	61E	38	4160 $\uparrow$