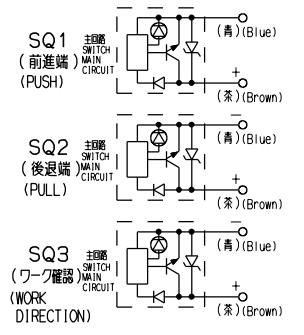
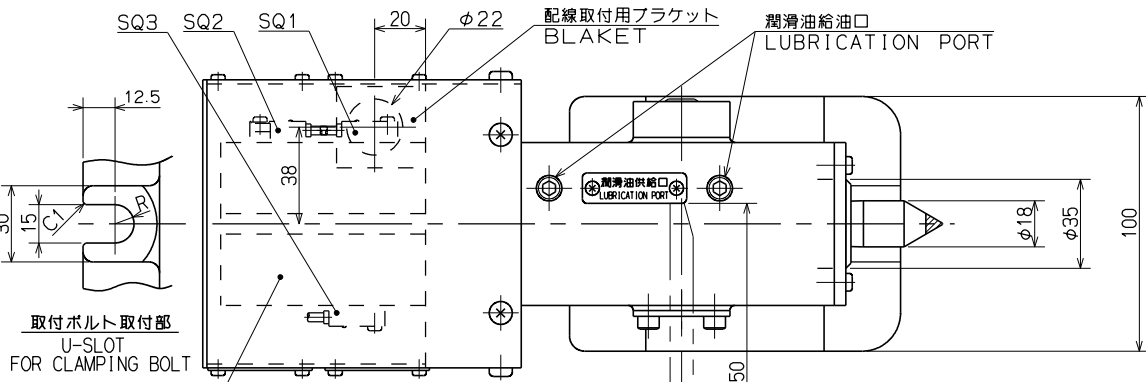


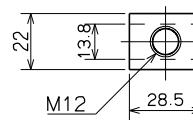
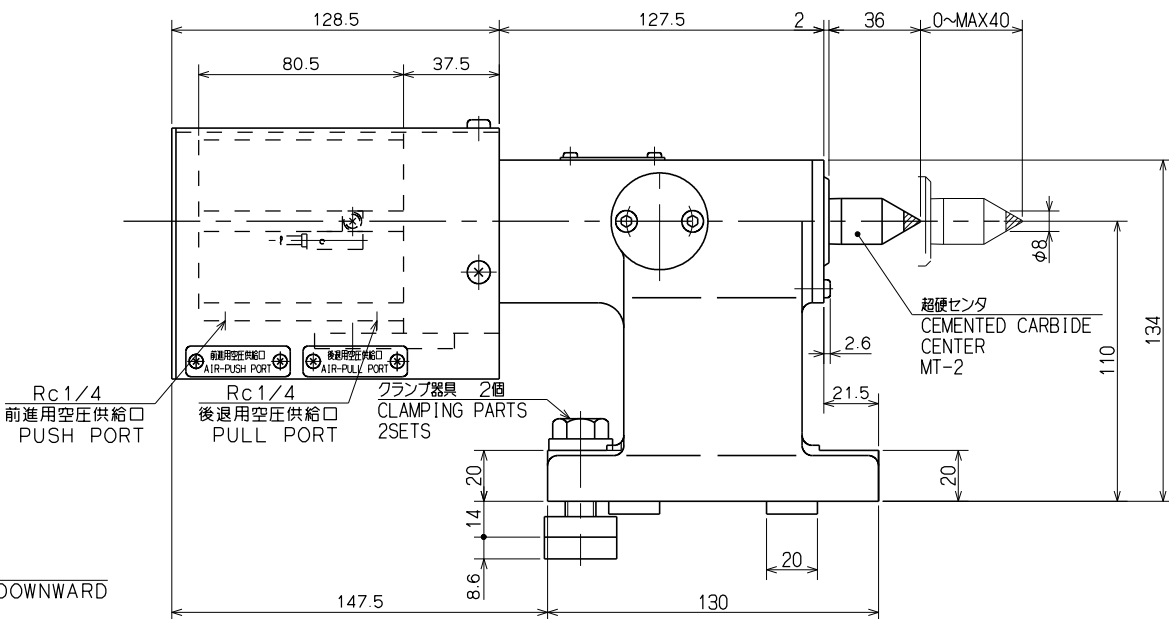
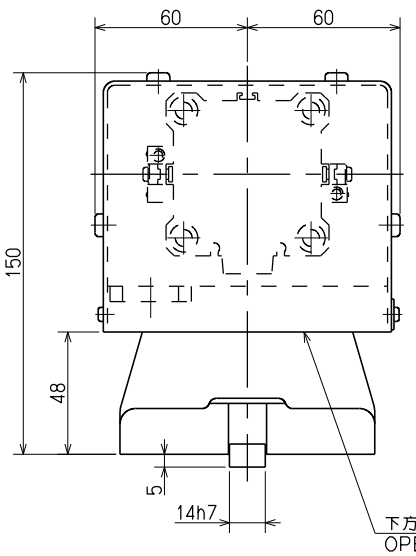
仕様 SPECIFICATION

センタ高さ	CENTER HEIGHT	110 mm
ストローク	STROKE	40 mm
センタ	超硬センタ MT-2 (着脱式)	
CENTER	CENTER W/CARBIDE CHIP MT-2 (DETACHABLE)	
超硬チップ径	CARBIDE CHIP DIA.	φ8 mm
シリンダ径	CYLINDER DIAMETER	50 mm
推力(理論値)	CENTER THRUST	0.98 kN (空気圧力 0.5MPa) (AIR PRESS 0.5MPa)
製品質量	MASS OF TAILSTOCK	10 kg



電気仕様  
WIRING DIAGRAM

薄型エアシリンダ (SMC)  
AIR CYLINDER  
CDQ2B50-40DCJ79Z3  
(リードスイッチ3個付, コード長さ5m)  
(WITH READ SWITCH, A CORD LENGTH 5M)



CAREER			SCALE	TYPE	RS100AN	WEIGHT	kg
			1:2	NAME	NCテーブル NC ROTARY TABLE		
MANAGER	CHIEF	DRAWN BY	3RD ANGLE		エアテールストック ガイワイ AIR TAILSTOCK OUTSIDE VIEW		
KITAGAWA IRON WORKS CO.,LTD.			DATE	DRW NO.	61E	37	9674