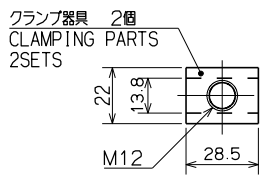
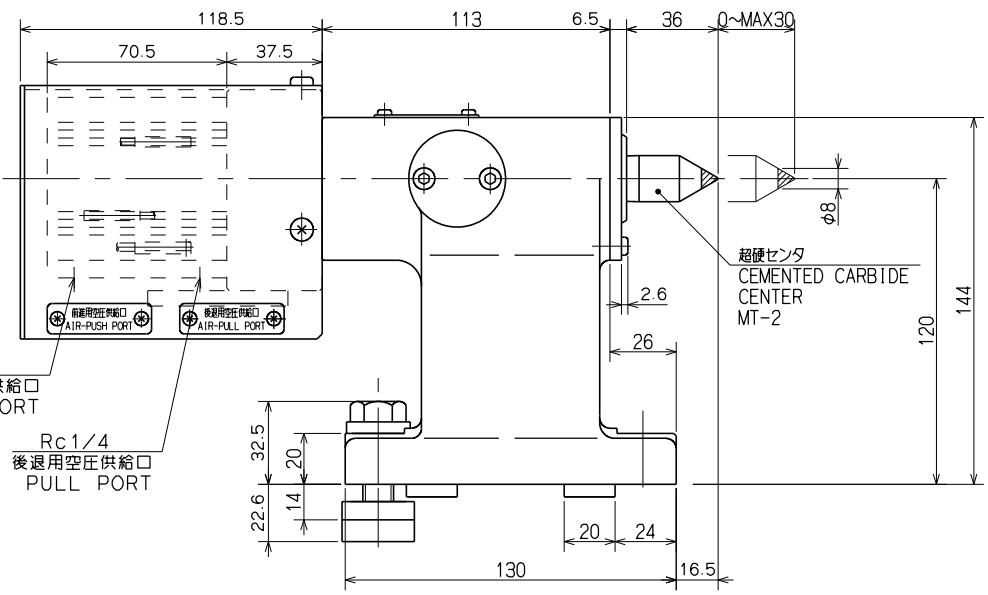
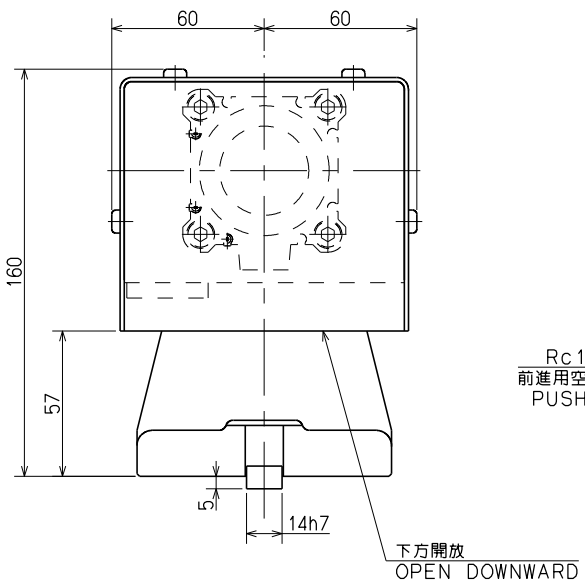
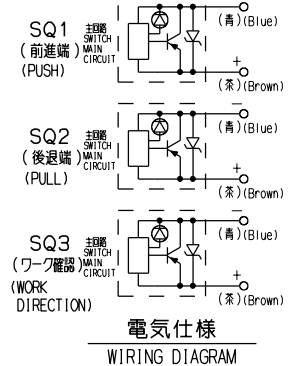
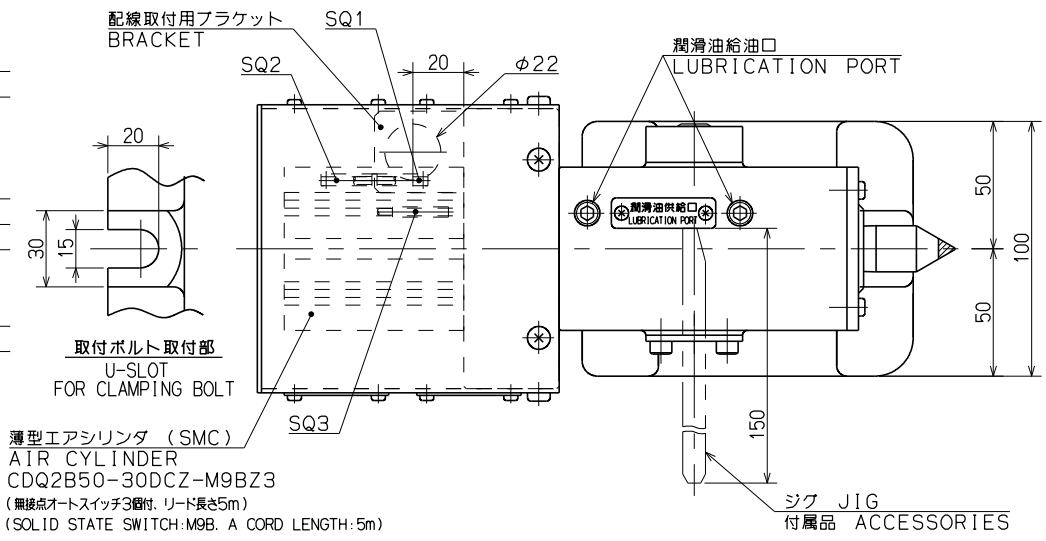


仕様 SPECIFICATION

センタ高さ	CENTER HEIGHT	120 mm
ストローク	STROKE	30 mm
センタ	超硬センタ MT-2 (着脱式)	
CENTER	CENTER W/CARBIDE CHIP MT-2 (DETACHABLE)	
超硬チップ径	CARBIDE CHIP DIA.	φ8 mm
シリンダ径	CYLINDER DIAMETER	50 mm
推力(理論値)	CENTER THRUST (空気圧力 0.5MPa) (AIR PRESS 0.5MPa)	0.98 kN
製品質量	MASS OF TAILSTOCK	12 kg



CAREER	SCALE	TYPE	MR120AN	WEIGHT	kg
MANAGER	1:2	NAME	NCテーブル NC ROTARY TABLE		
CHIEF	3RD ANGLE		エアテールストック ガイワイ AIR TAILSTOCK OUTSIDE VIEW		
DRAWN BY	DATE	DRW NO.	61E	37	5154
KITAGAWA IRON WORKS CO.,LTD.		3/3			