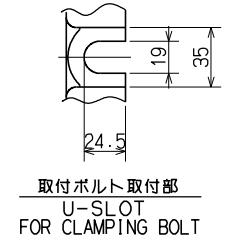
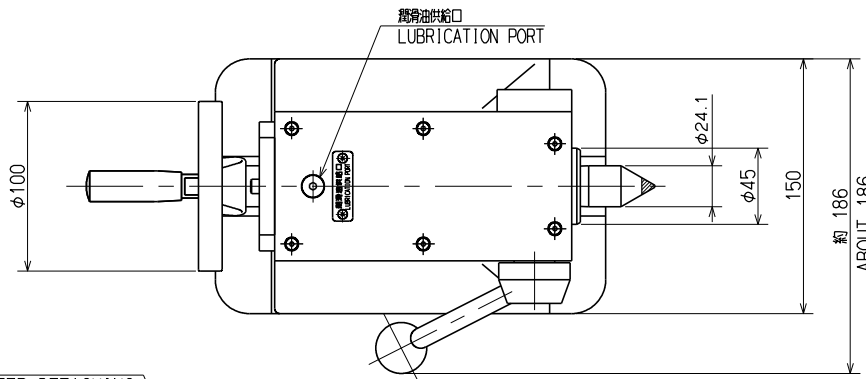
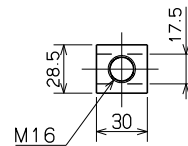
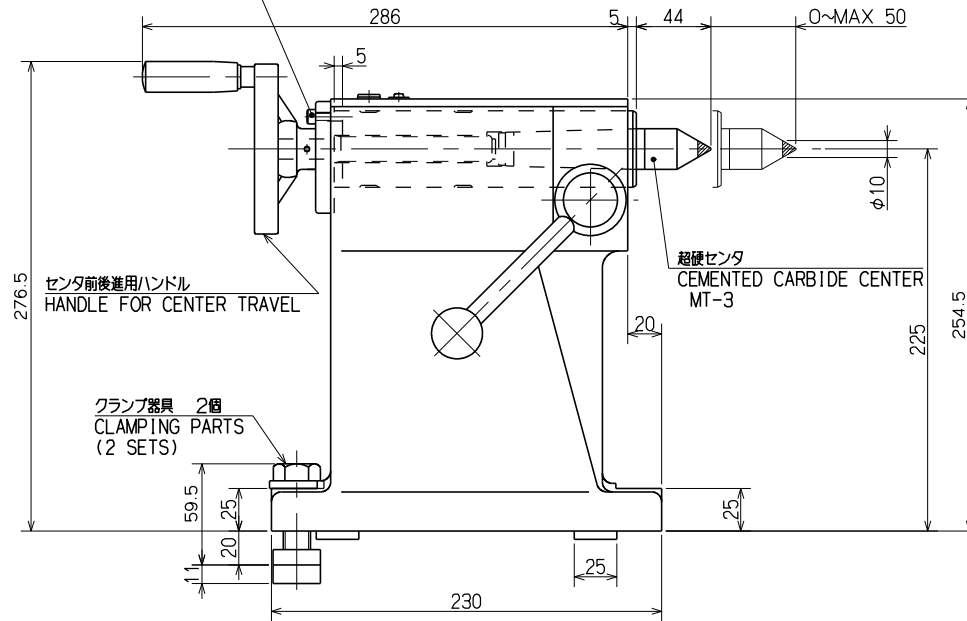
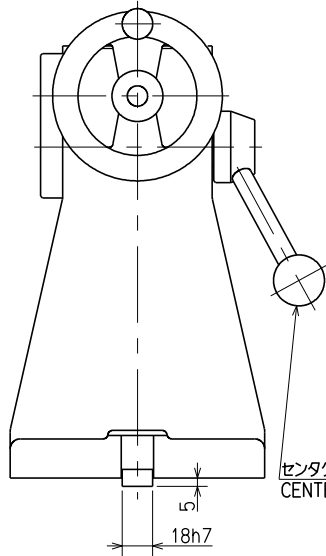


仕様 SPECIFICATION

センタ高さ	CENTER HEIGHT	225 mm
ストローク	STROKE	50 mm
センタ	超硬センタ MT-3 (着脱式)	
CENTER	CENTER W/CARBIDE CHIP MT-3 (DETACHABLE)	
超硬チップ径	CARBIDE CHIP DIA.	φ10 mm
製品質量	MASS OF TAILSTOCK	24 kg



センタ取外し用ネジ
BOLT FOR CETER DETACHING
通常 : 締め切り
取外し時 : 5mm緩める
(NORMAL USE : TIGHTENING)
DETACHING : LOOSE 5mm



CAREER			SCALE	TYPE	MR320RN	WEIGHT	kg
			1:3		NCテーブル NC ROTARY TABLE		
MANAGER	CHIEF	DRAWN BY	3RD ANGLE	NAME	テールストック ガイウェイ TAILSTOCK OUTSIDE VIEW		
KITAGAWA IRON WORKS CO.,LTD.		DATE		DRW NO.	61E	37	3220 $\frac{0}{0.1}$