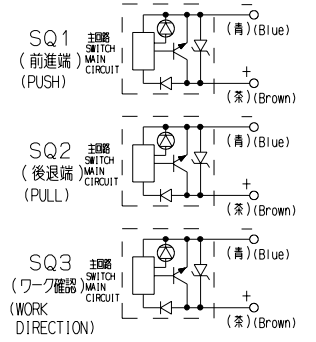
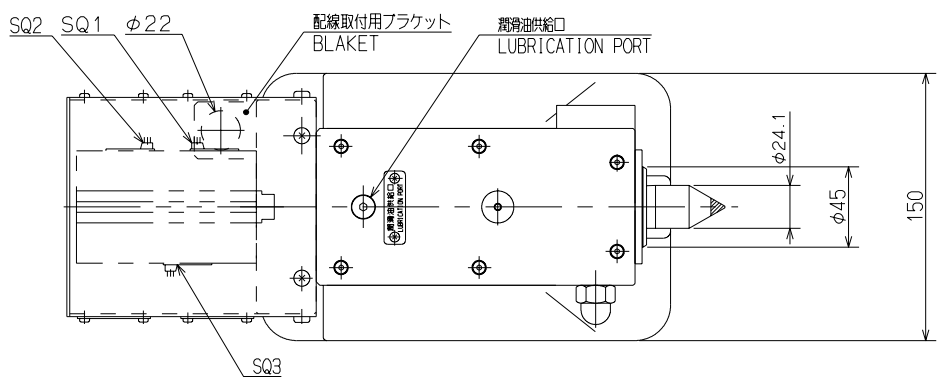


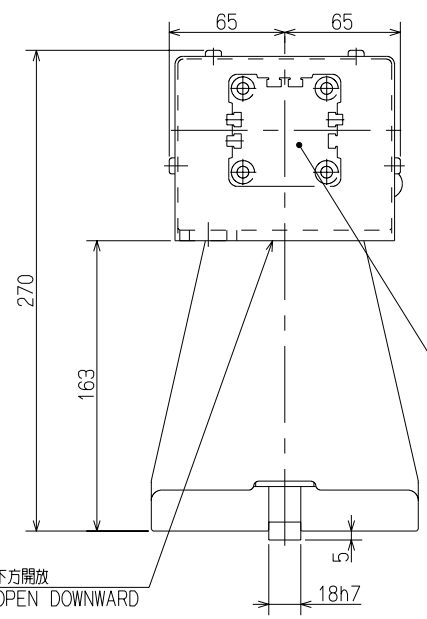
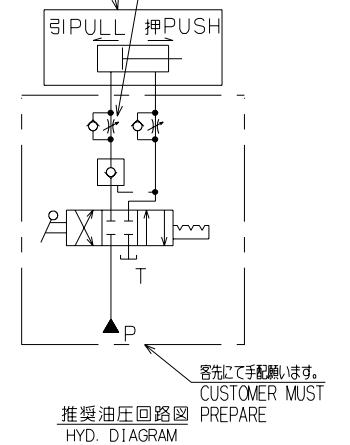
仕様 SPECIFICATION

センタ高さ CENTER HEIGHT	180 mm
ストローク STROKE	50 mm
センタ	超硬センタ MT-3 (着脱式)
CENTER	CENTER W/CARBIDE CHIP MT-3 (DETACHABLE)
超硬チップ径 CARBIDE CHIP DIA.	φ10 mm
シリンダ径 CYLINDER DIAMETER	φ6.3 mm
推力(理論値) CENTER THRUST	2.8 kN (油圧力 3.5MPa) (HYD. PRESS 3.5MPa)
製品質量 MASS OF TAILSTOCK	28 kg

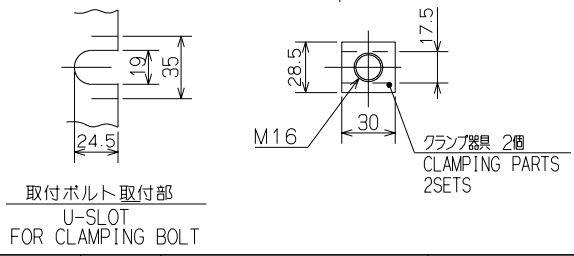
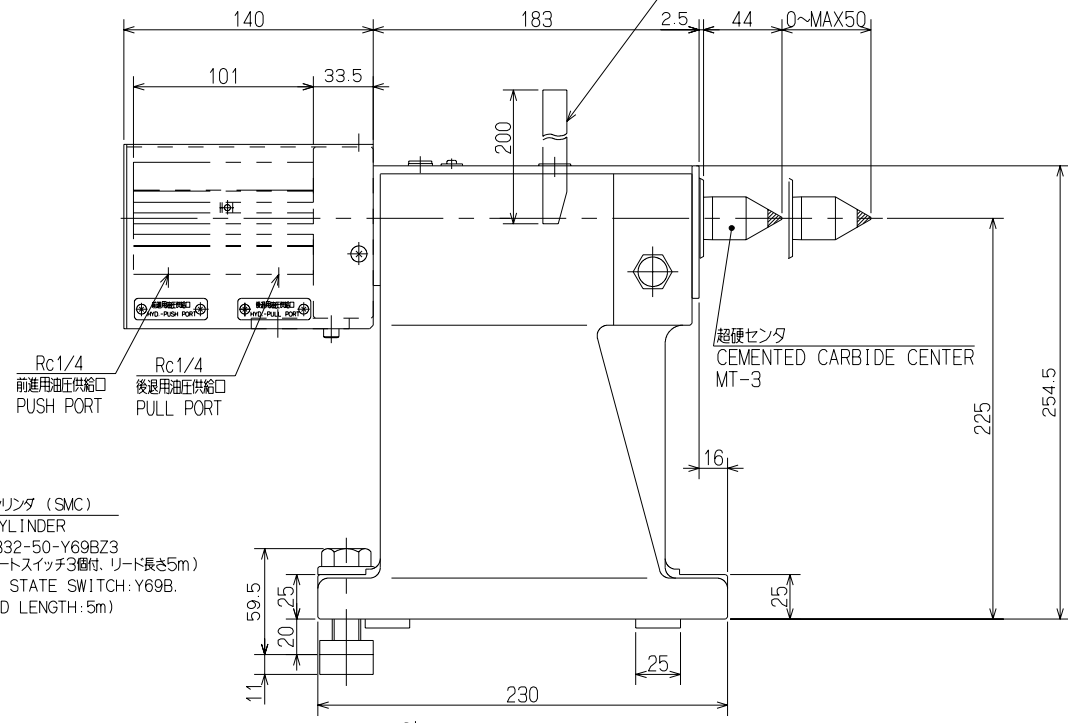


電気仕様 WIRING DIAGRAM

油圧テールストック HYD. TAILSTOCK
テールストップセンタ押し側には必ず絞り弁を入れて下さい。 INSTALL THROTTLE VALVES ON CENTER PUSH SIDE.



薄形油圧シリンダ (SMC)
HYD. CYLINDER
CHDKDB32-50-Y69BZ3
(無接点オートスイッチ3個付、リード長さ5m)
(SOLID STATE SWITCH: Y69B.
A CORD LENGTH: 5m)



CAREER			SCALE	TYPE	TS320HN	WEIGHT	kg
MANAGER	CHIEF	DRAWN BY	1:3	NAME	NCテーブル NC ROTARY TABLE		
KITAGAWA IRON WORKS CO., LTD.		DATE	3RD ANGLE		コアテールストック ガイキ HYD.TAILSTOCK OUTSIDE VIEW		
			DRW NO.	61E 37 2963			