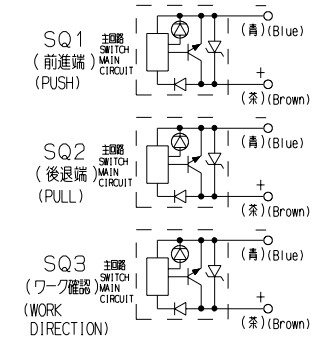
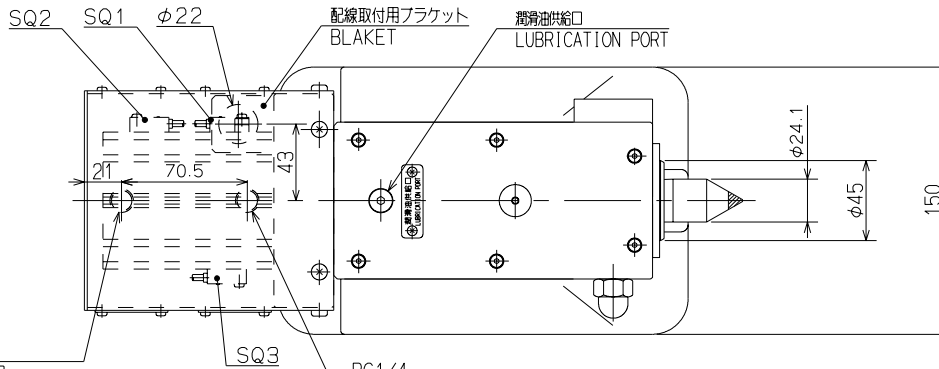


仕様 SPECIFICATION

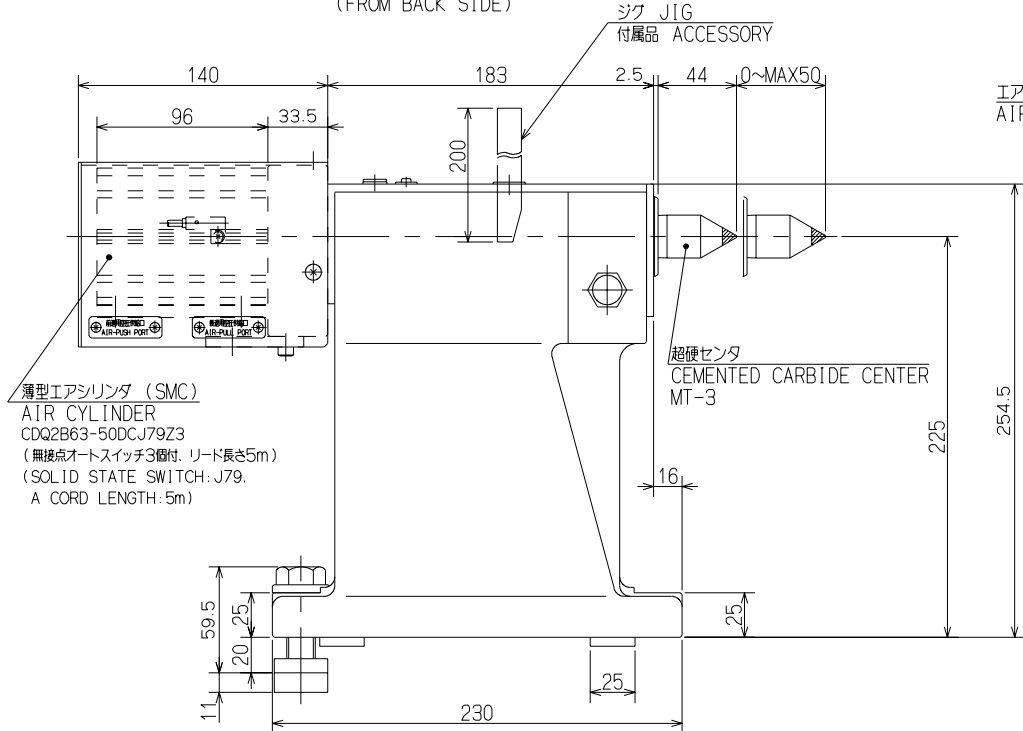
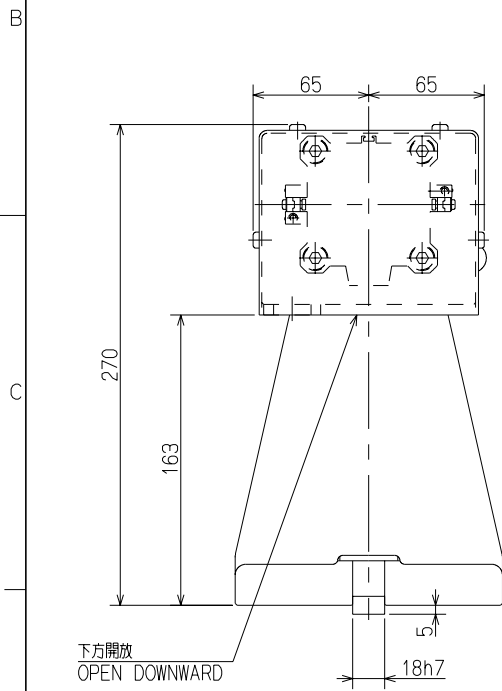
センタ高さ CENTER HEIGHT	180 mm
ストローク STROKE	50 mm
センタ (着脱式)	超硬センタ MT-3
CENTER CENTER W/CARBIDE CHIP MT-3 (DETACHABLE)	
超硬チップ径 CARBIDE CHIP DIA.	φ10 mm
シリンダ径 CYLINDER DIAMETER	63 mm
推力(理論値) CENTER THRUST	1.55 kN
空圧力 PNEUMATIC PRESS	0.5MPa
製品質量 MASS OF TAILSTOCK	28 kg

RC1/4
前進用空圧供給口
AIR-PUSH PORT
(裏側から)
(FROM BACK SIDE)

RC1/4
後退用空圧供給口
AIR-PULL PORT
(裏側から)
(FROM BACK SIDE)

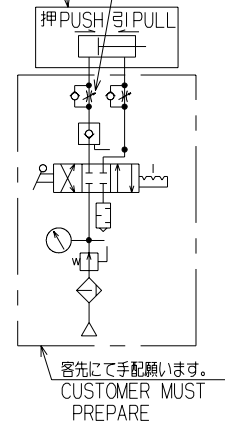


電気仕様
WIRING DIAGRAM



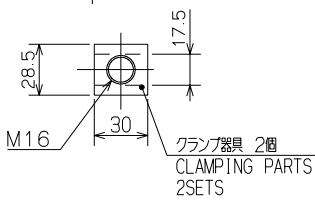
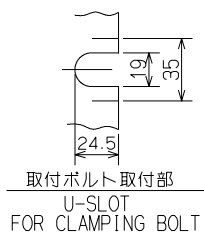
エアテールストック
AIR TAILSTOCK

テールストック
センタ押し側には
必ず絞り弁を
入れて下さい。
THROTTLE VALVE
IS NECESSARY
AT PUSH SIDE



客先にて手配願います。
CUSTOMER MUST
PREPARE

推奨空気圧回路図
AIR DIAGRAM



CAREER			SCALE	TYPE	TS320AN	WEIGHT	kg
MANAGER	CHIEF	DRAWN BY	1:3	NAME	NCテーブル NC ROTARY TABLE		
KITAGAWA IRON WORKS CO., LTD.		DATE	3RD ANGLE		エアテールストック ガイキ AIR TAILSTOCK OUTSIDE VIEW		
				DRW NO.	61E	37	2940