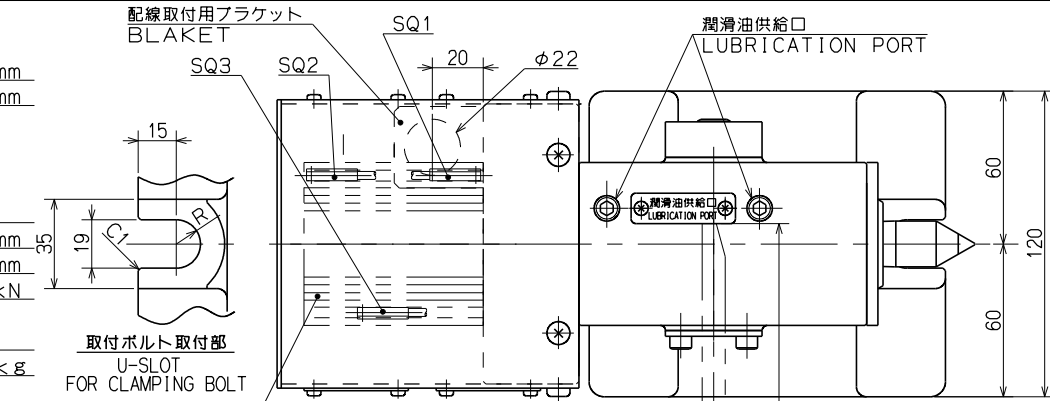
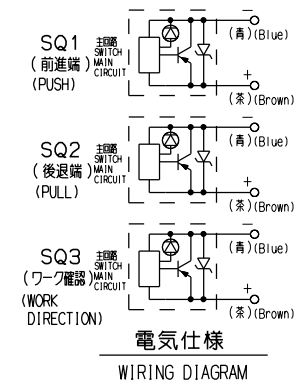


仕様 SPECIFICATION

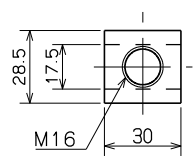
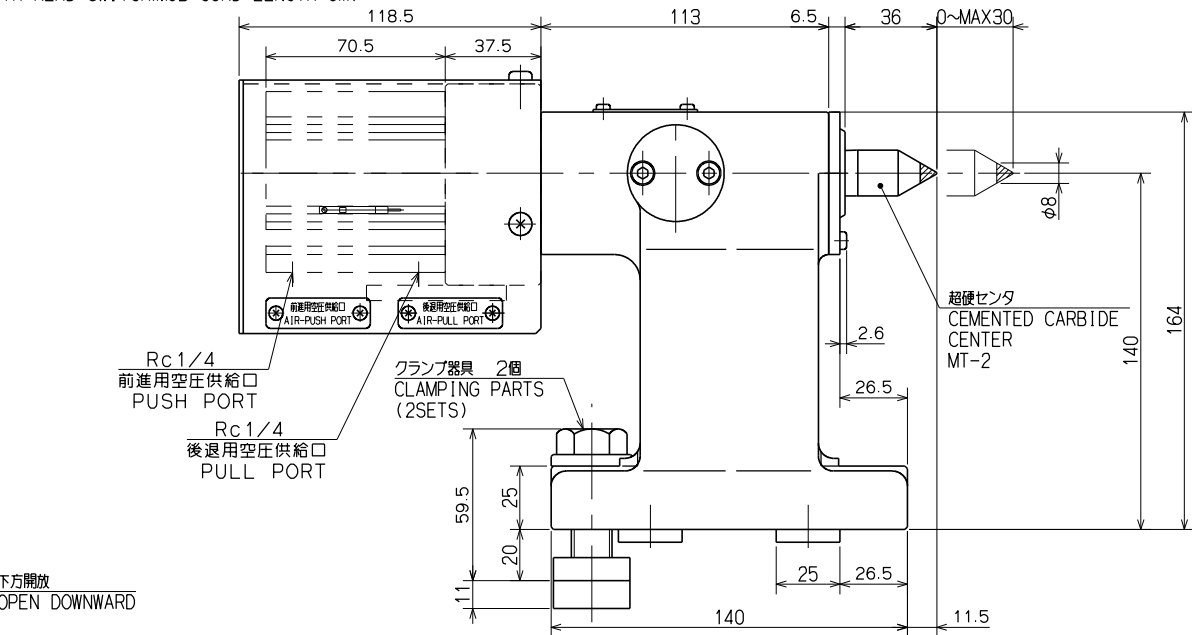
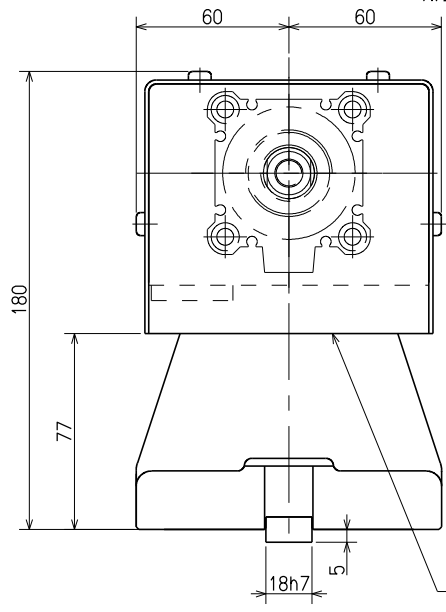
センタ高さ CENTER HEIGHT	140 mm
ストローク STROKE	30 mm
センタ 超硬センタ MT-2 (着脱式)	
CENTER CENTER W/CARBIDE CHIP MT-2 (DETACHABLE)	
超硬チップ径 CARBIDE CHIP DIA. $\phi$ 8 mm	
シリンダ径 CYLINDER DIAMETER 50 mm	
推力(理論値) CENTER THRUST 0.98kN (空気圧力 0.5MPa) (AIR PRESS 0.5MPa)	
製品質量 MASS OF HYD.TAILSTOCK 12 kg	



薄型エアシリンダ (SMC)  
AIR CYLINDER  
CDQ2B50-30DCZ-M9BZ3  
(リードスイッチ3個付、コード長さ5m)  
(WITH READ SWITCH M9B CORD LENGTH 5m)



電気仕様  
WIRING DIAGRAM



CAREER			SCALE	TYPE	MR160AN	WEIGHT	kg
			1:2	NAME	NCテーブル NC ROTARY TABLE		
MANAGER	CHIEF	DRAWN BY	3RD ANGLE		エアテールストック ガイウイ AIR TAILSTOCK OUTSIDE VIEW		
KITAGAWA IRON WORKS CO.,LTD.		DATE	DRW NO.	61E 37 2576  4			