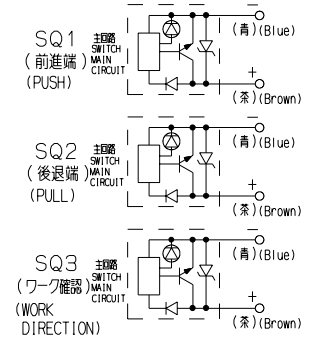
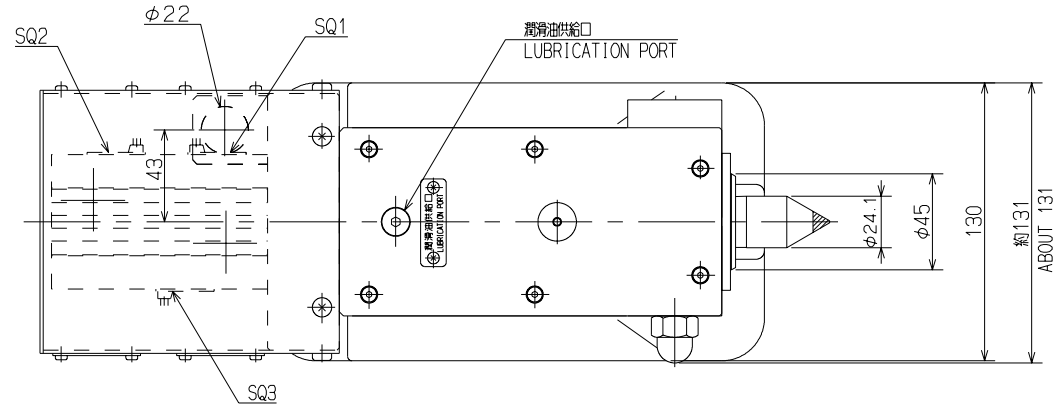
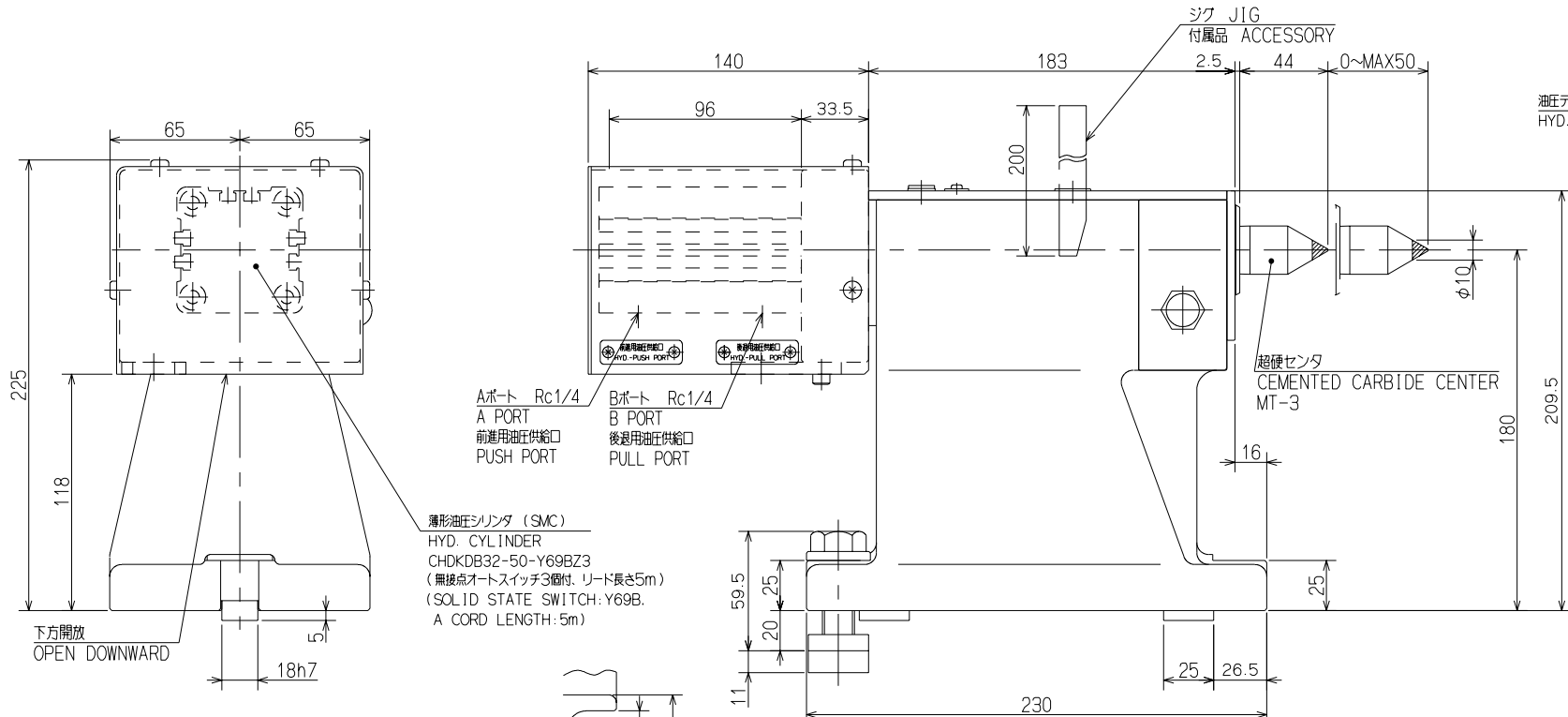


**仕様 SPECIFICATION**

センタ高さ CENTER HEIGHT	180 mm
ストローク STROKE	50 mm
センタ 超硬センタ MT-3 (着脱式)	
CENTER CENTER W/CARBIDE CHIP MT-3 (DETACHABLE)	
超硬チップ径 CARBIDE CHIP DIA.	φ10 mm
シリンダ径 CYLINDER DIAMETER	63 mm
推力(理論値) CENTER THRUST	2.8 KN (油圧力 3.5MPa) (HYD. PRESS 3.5MPa)
製品質量 MASS OF TAILSTOCK	24 kg



電気仕様  
WIRING DIAGRAM

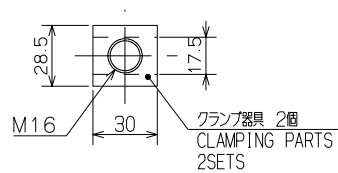
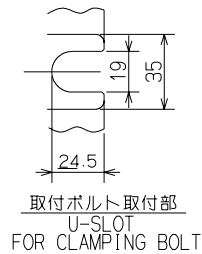


Aポート Rc1/4  
A PORT  
前進用油圧供給口  
PUSH PORT

Bポート Rc1/4  
B PORT  
後退用油圧供給口  
PULL PORT

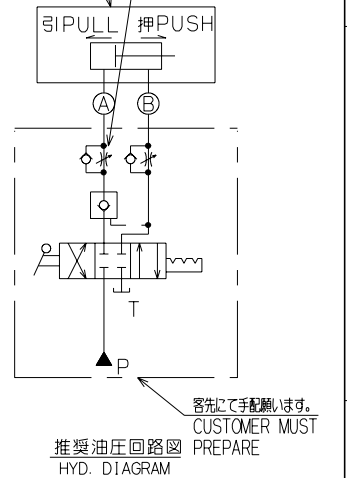
薄形油圧シリンダ (SMC)  
HYD. CYLINDER  
CHDKDB32-50-Y69BZ3  
(無接点オートスイッチ3個付、リード長さ5m)  
(SOLID STATE SWITCH: Y69B.  
A CORD LENGTH: 5m)

下方開放  
OPEN DOWNWARD



油圧テールストック  
HYD. TAILSTOCK

テールストックセンタ押し側には  
必ず絞り弁を入れて下さい。  
INSTALL THROTTLE  
VALVES ON CENTER  
PUSH SIDE.



CAREER			SCALE	TYPE	TS250HN	WEIGHT	kg
MANAGER	CHIEF	DRAWN BY	2:5	NAME	NCテーブル NC ROTARY TABLE		
KITAGAWA IRON WORKS CO., LTD.		DATE	3RD ANGLE		コアツテールストック ガイキ HYD.TAILSTOCK OUTSIDE VIEW		
				DRW NO.	61E	37	2324