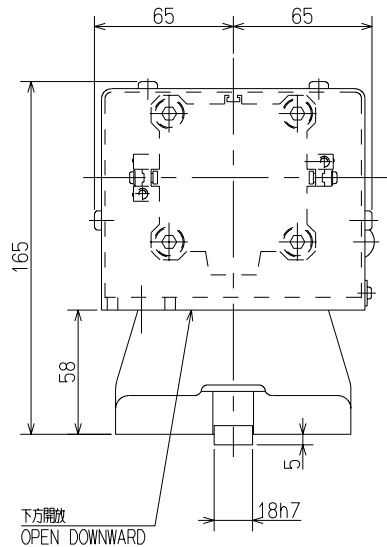
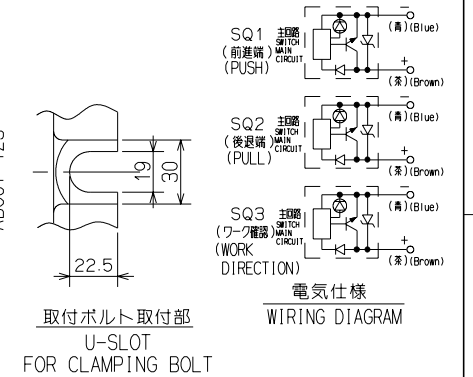
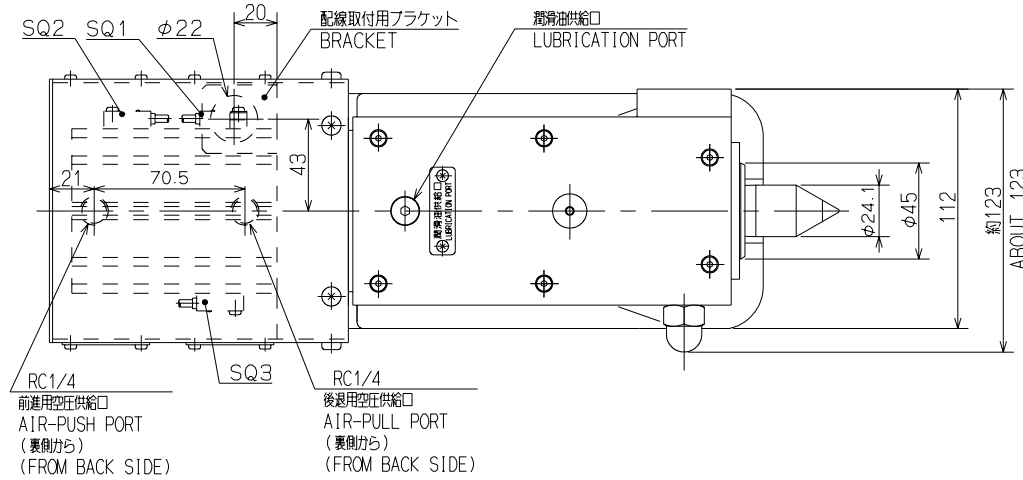
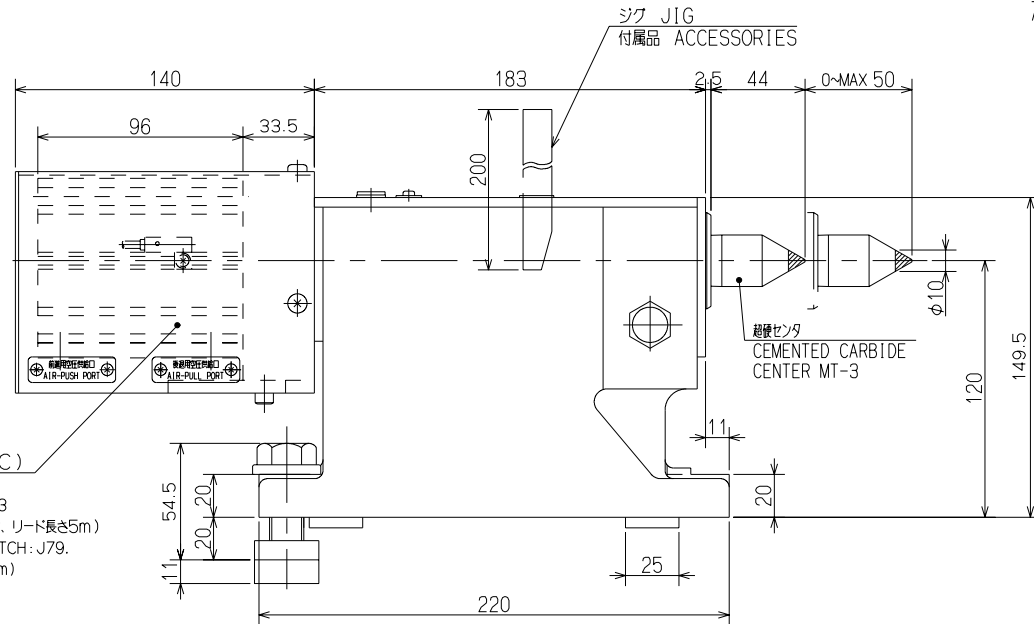


仕様 SPECIFICATION

センタ高さ CENTER HEIGHT	120 mm
ストローク STROKE	50 mm
センタ 超硬センタ MT-3 (着脱式) CENTER CENTER W/CARBIDE CHIP MT-3 (DETACHABLE)	
超硬チップ径 CARBIDE CHIP DIA.	φ10 mm
シリンダ径 CYLINDER DIAMETER	φ6.3 mm
推力(理論値) CENTER THRUST	1.55kN (158kgf)
空圧力 AIR PRESS	0.5MPa (5.1kgf/cm ²)
製品重量 MASS OF TAILSTOCK	16 kg

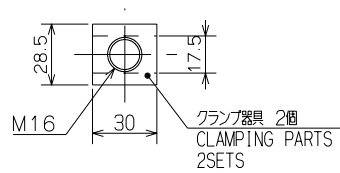
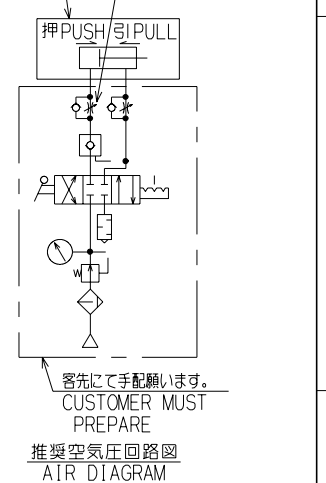


薄型エアシリンダ (SMC)
AIR-CYLINDER
CDQ2B63-50DCJ79Z3
(無接点オートスイッチ3個付、リード長さ5m)
(SOLID STATE SWITCH: J79.
A CORD LENGTH: 5m)



エアテールストック AIR TAILSTOCK

テールストックセンタ押し側には必ず絞り弁を入れて下さい。
THROTTLE VALVE IS NECESSARY AT PUSH SIDE



CAREER		SCALE	TYPE	TS160AN	WEIGHT	kg
MANAGER	CHIEF	DRAWN BY	NAME	NCテール NC ROTARY TABLE		
KITAGAWA IRON WORKS CO., LTD.		DATE	DRW NO.	エアテールストック ガイキ	AIR TAILSTOCK OUTSIDE VIEW	
				61E	37	2248