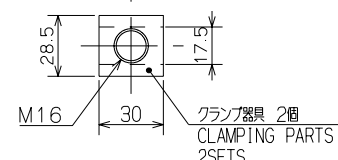
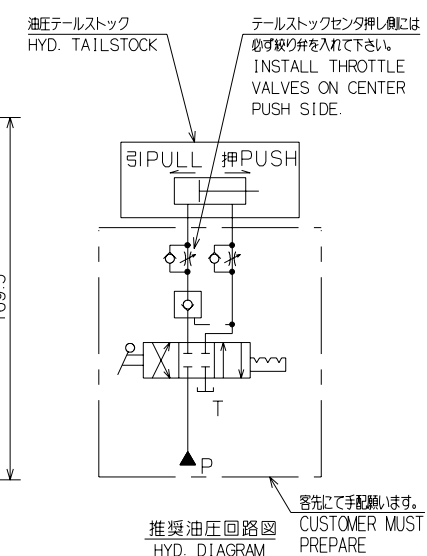
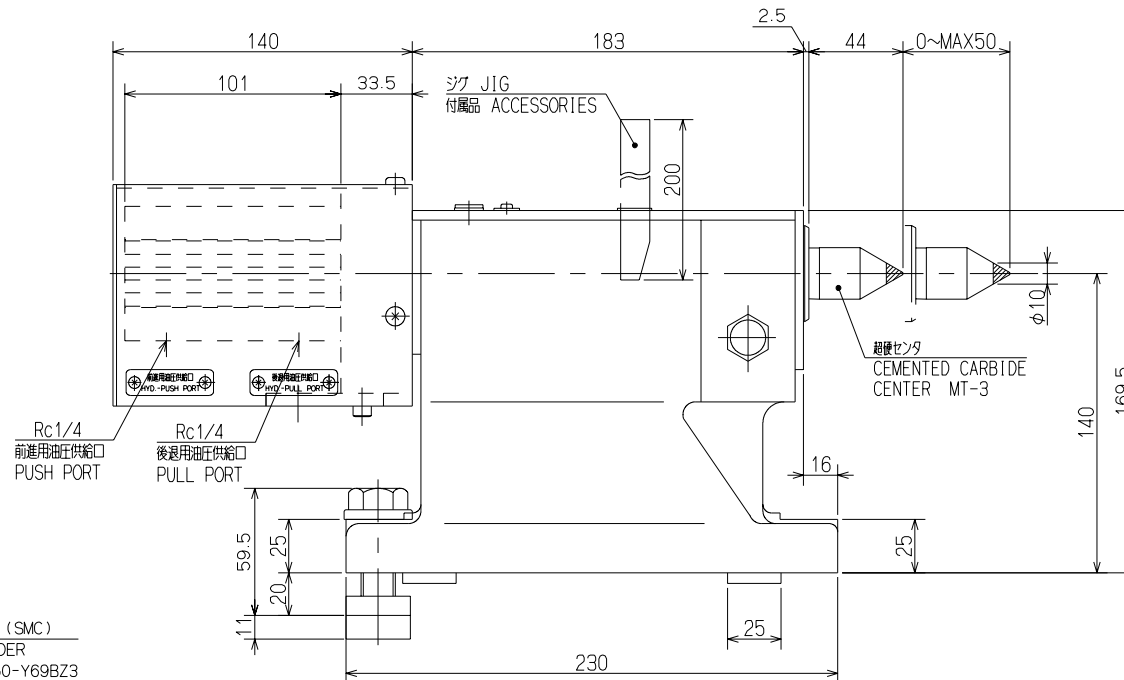
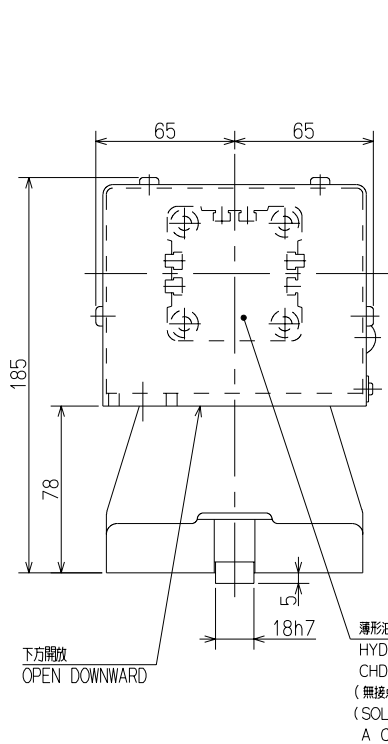
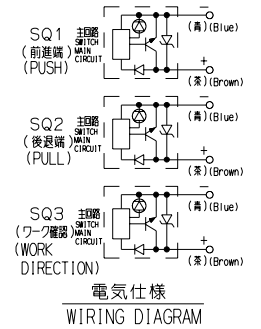
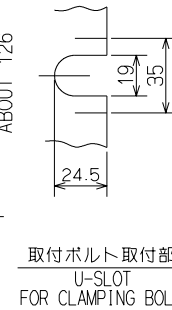
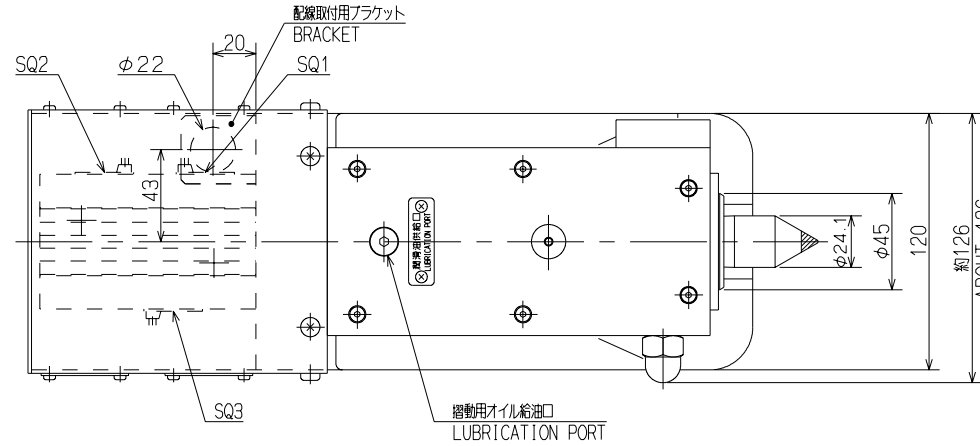


仕様 SPECIFICATION	
センタ高さ	CENTER HEIGHT 140 mm
ストローク	STROKE 50 mm
センタ	超硬センタ MT-3 (着脱式)
CENTER	CENTER W/CARBIDE CHIP MT-3 (DETACHABLE)
超硬チップ径	CARBIDE CHIP DIA. $\phi 10$ mm
シリンダ径	CYLINDER DIAMETER 32 mm
推力(理論値)	CENTER THRUST 2.8 kN (油圧力 3.5MPa) (HYD. PRESS 3.5MPa)
製品質量	MASS OF TAILSTOCK 20 kg



CAREER		SCALE	TYPE	TS200HN	WEIGHT	kg
MANAGER	CHIEF	DRAWN BY	3RD ANGLE	NCテーブル NC ROTARY TABLE		
KITAGAWA IRON WORKS CO., LTD.			DRW NO.	61E 37 2237		
DATE		コアテールストック ガイキョウ HYD.TAILSTOCK OUTSIDE VIEW				