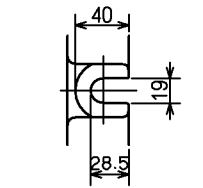
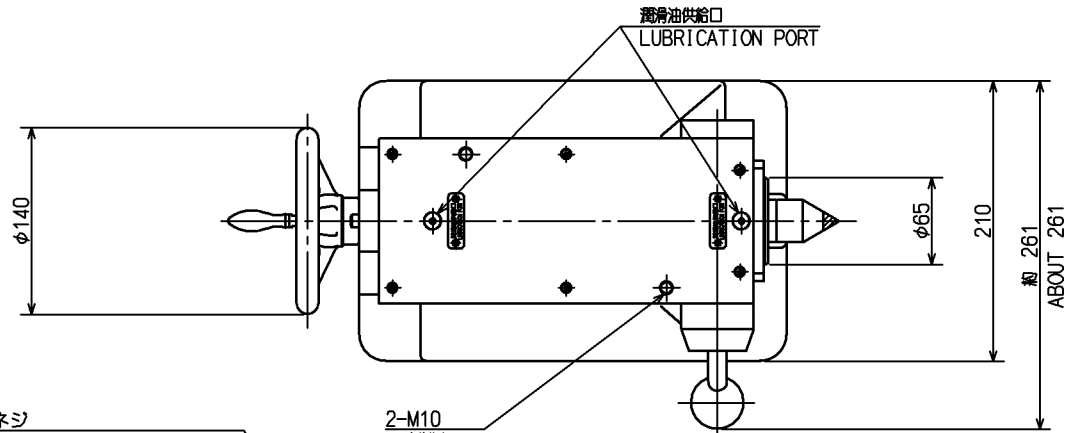


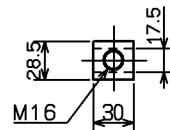
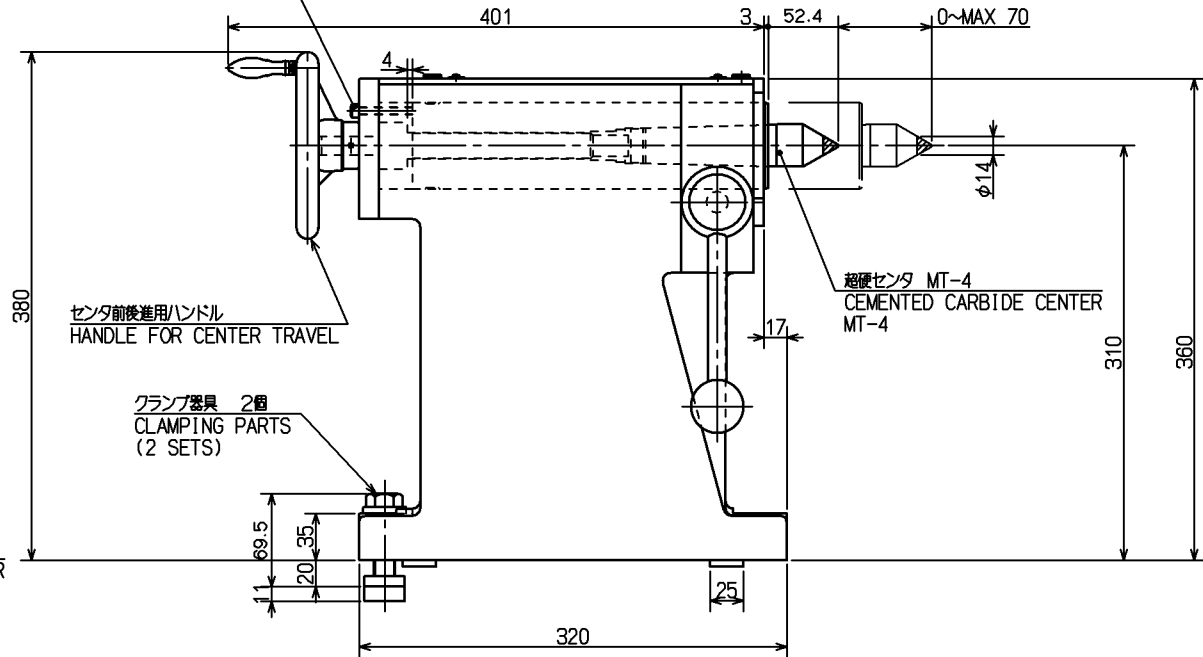
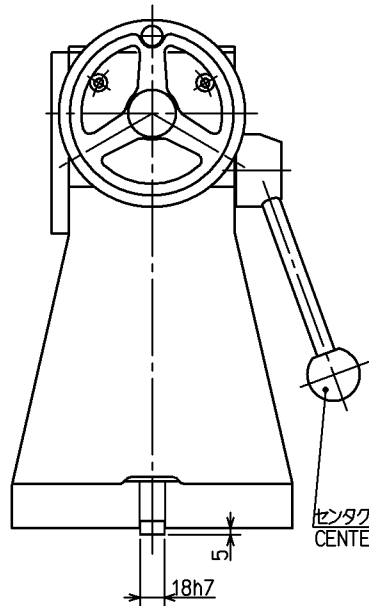
仕様 SPECIFICATION

センタ高さ	CENTER HEIGHT	310 mm
ストローク	STROKE	70 mm
センタ	超硬センタ MT-4 (着脱式)	
CENTER	CENTER W/CARBIDE CHIP MT-4 (DETACHABLE)	
超硬チップ径	CARBIDE CHIP DIA.	φ14 mm
製品質量	MASS OF TAILSTOCK	80 kg



取付ボルト取付部  
U-SLOT  
FOR CLAMPING BOLT

センタ取外し用ネジ  
BOLT FOR CENTER DETACHING  
(通常 : 締め切り)  
(取り外し時 : 4mm緩める)  
(NORMAL USE : TIGHTENING)  
(DETACHING : LOOSE 4mm)



CAREER		SCALE	TYPE	TS500RN	WEIGHT	kg
		1:4	NAME	NCテーブル NC ROTARY TABLE		
MANAGER	CHIEF			DRAWN BY	テールストック ガイケイ TAILSTOCK OUTSIDE VIEW	
KITAGAWA IRON WORKS CO., LTD.		DATE	DRW NO.	61E	37	2235