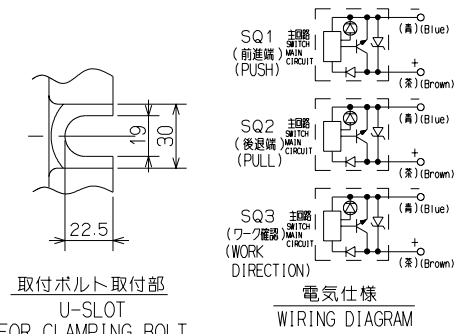
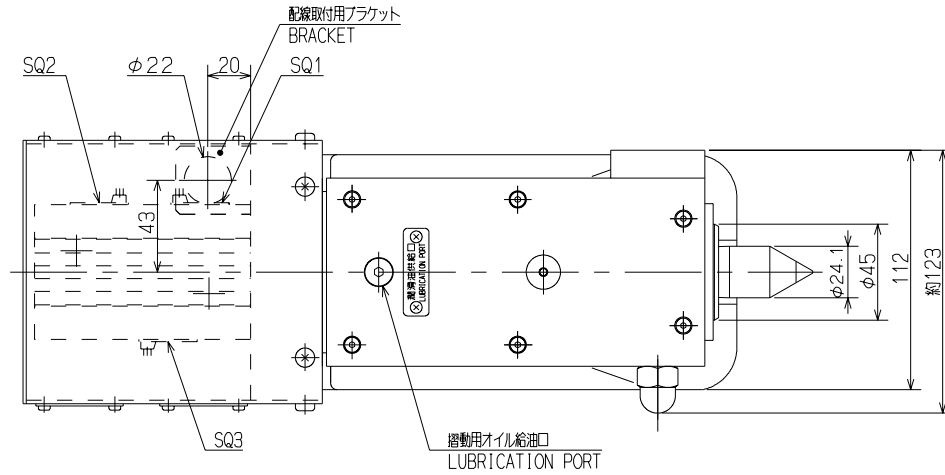
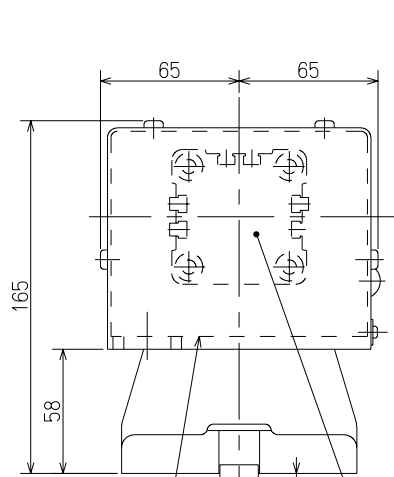


仕様 SPECIFICATION

センタ高さ	CENTER HEIGHT	120 mm
ストローク	STROKE	50 mm
センタ	超硬センタ MT-3 (着脱式)	
CENTER	CENTER W/CARBIDE CHIP MT-3 (DETACHABLE)	
超硬チップ径	CARBIDE CHIP DIA.	φ10 mm
シリンダ径	CYLINDER DIAMETER	32 mm
推力(理論値)	CENTER THRUST	2.8 KN (油圧力 3.5MPa) (HYD. PRESS 3.5MPa)
製品質量	MASS OF TAILSTOCK	16 kg

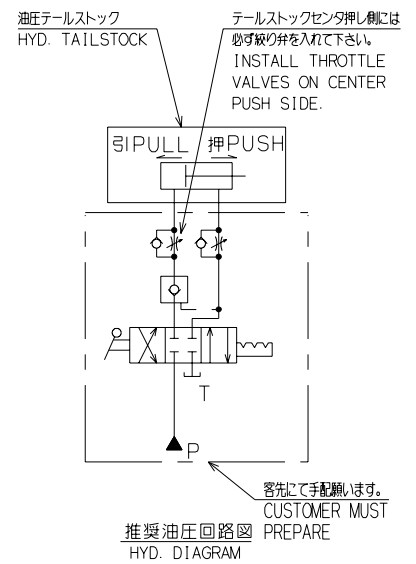
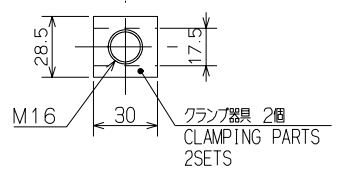
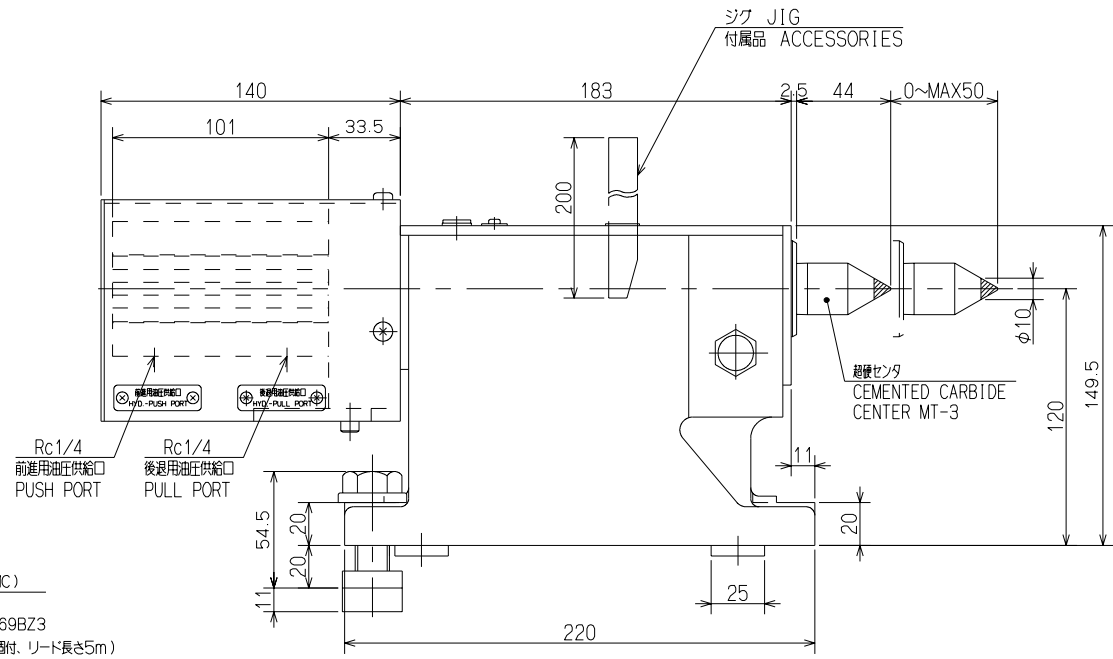


取付ボルト取付部 U-SLOT FOR CLAMPING BOLT



下方開放 OPEN DOWNWARD

薄形油圧シリンダ (SMC)  
HYD. CYLINDER  
CHDKDB32-50-Y69BZ3  
(無接点オートスイッチ3個付、リード長さ5m)  
(SOLID STATE SWITCH: Y69B,  
A CORD LENGTH: 5m)



CAREER		SCALE	TYPE	TS160HN	WEIGHT	kg
MANAGER	CHIEF	DRAWN BY	NAME	NCテール NC ROTARY TABLE		
KITAGAWA IRON WORKS CO., LTD.		DATE	DRW NO.	61E 37 2221		