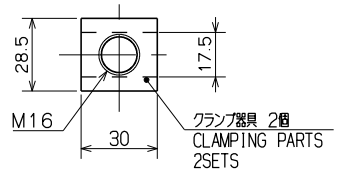
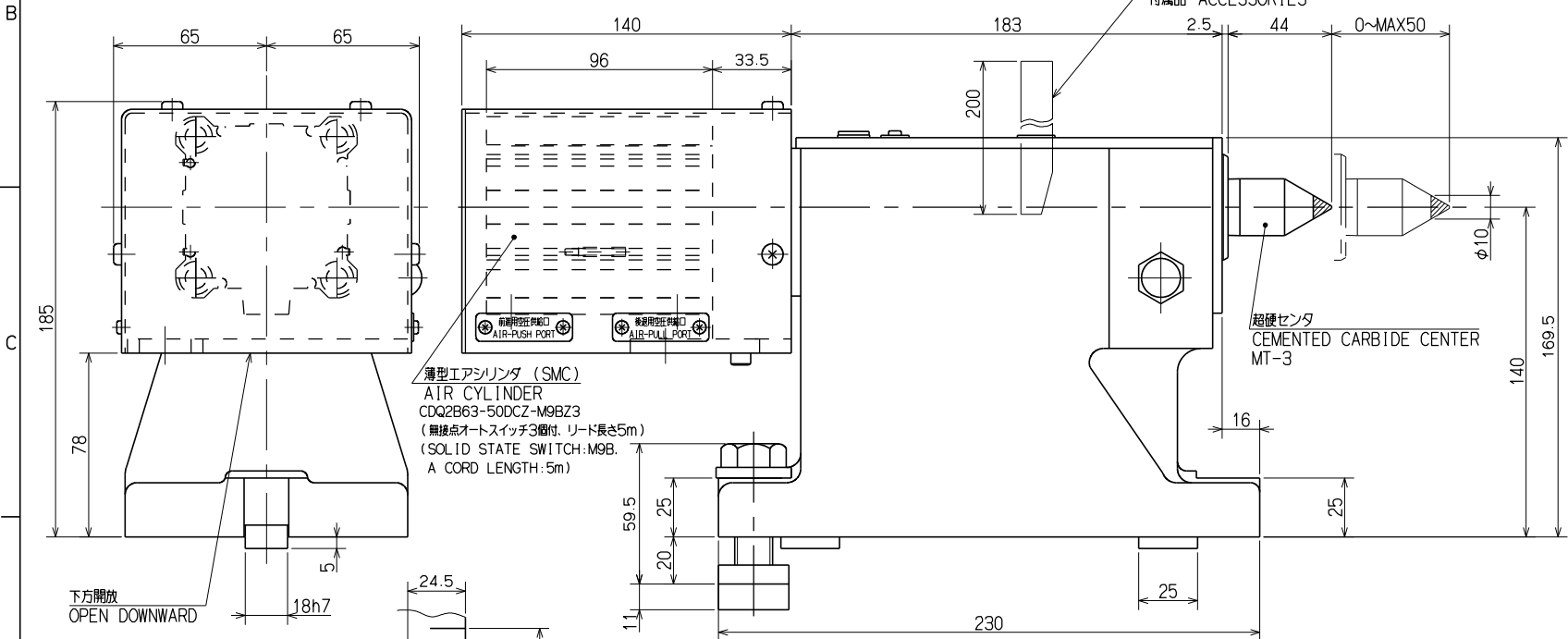
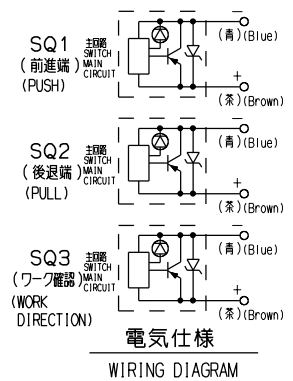
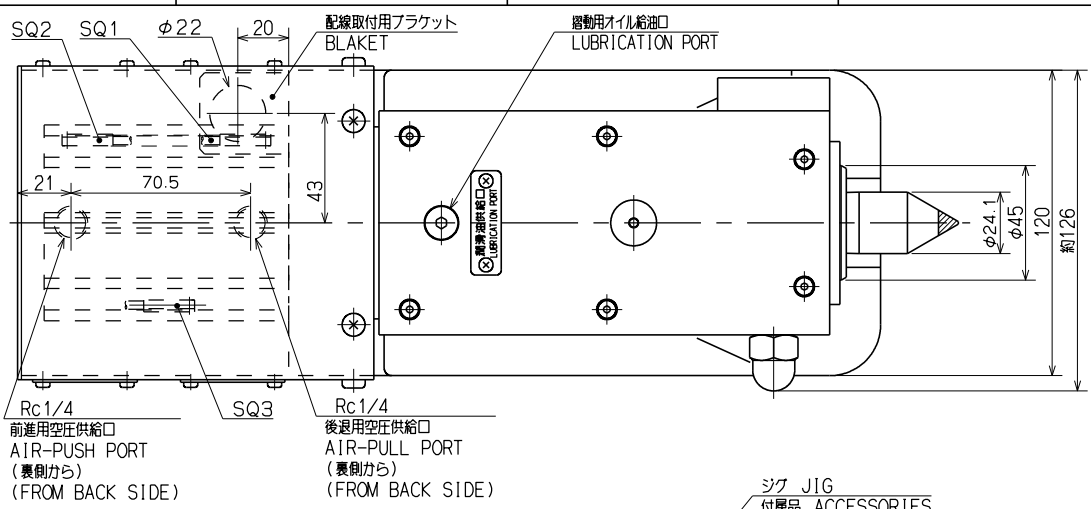


仕様 SPECIFICATION

センタ高さ CENTER HEIGHT	140 mm
ストローク STROKE	50 mm
センタ 超硬センタ MT-3 (着脱式)	
CENTER CENTER W/CARBIDE CHIP MT-3 (DETACHABLE)	
超硬チップ径 CARBIDE CHIP DIA.	φ10 mm
シリンダ径 CYLINDER DIAMETER	63 mm
推力(理論値) CENTER THRUST	1.55 kN
空圧力 AIR PRESS	0.5MPa (158kgf) (5.1kgf/cm ²)
製品重量 MASS OF TAILSTOCK	20 kg



CAREER			SCALE	TYPE	TS200AN	WEIGHT	kg
			1:2		NCテーブル NC ROTARY TABLE		
MANAGER	CHIEF	DRAWN BY	3RD ANGLE	NAME	エアテールストック ガイワイ AIR TAILSTOCK OUTSIDE VIEW		
KITAGAWA IRON WORKS CO.,LTD.		DATE		DRW NO.	61E	37	0747 4