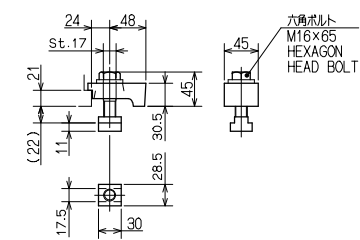
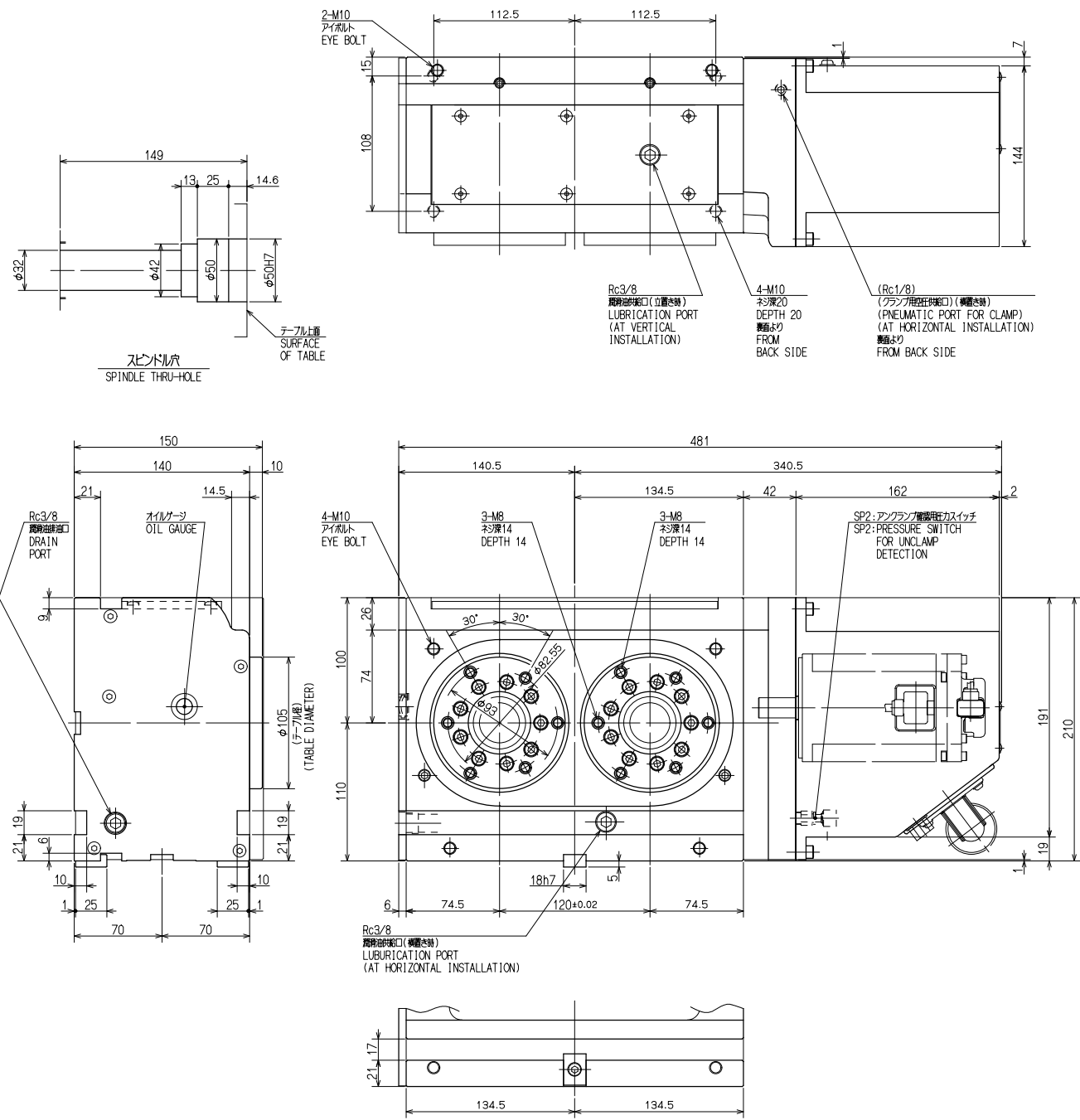
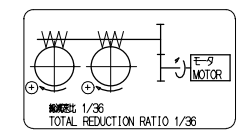


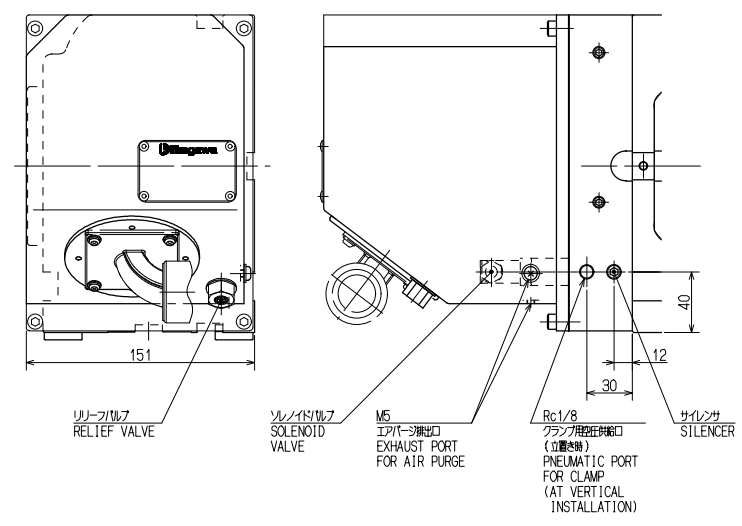
| 仕様 SPECIFICATIONS | | | |
|--------------------------------------|--|----------------------------------|---------------------------|
| 引出精度 INDEXING ACCURACY | 60 sec以内 | 許容積載質量 ALLOWABLE MASS OF WORK | 横40kg 60 kg |
| 再現精度 REPEATABILITY | 5 sec以内 | 許容積載ワーク径 ALLOWABLE WORK DIA. | 立30 kg |
| テーブル最高回転速度 MAXIMUM ROTATION SPEED | 83.3 min ⁻¹ [モータ3000 min ⁻¹] | 総減速比 TOTAL REDUCTION RATIO | φ105 mm |
| クランプトルク CLAMPING TORQUE | 117N・m [モータ0.5MPa] | 駆込質量 MASS OF ROTARY TABLE | 1/36 |
| 許容最大空圧力 MAXIMUM PNEUMATIC PRESS | 0.7 MPa | 駆込慣性モーメント [モータシャフトに換算] | 85 kg |
| | | 駆込慣性モーメント [モータシャフトに換算] | 0.000410kg・m ² |



クランプ器具 付属品 4組 (S=1:5)
CLAMPING PARTS ACCESSORY 4 PAIR



駆動系スケルトン
SKELTON DRAWING OF DRIVE SYSTEM



| | | | | | | |
|----------------------|-------|----------|---------------------------------|------------------------|--------|----|
| CAREER | SCALE | | TYPE | TM2100AV00 | WEIGHT | kg |
| W.D. | 2:5 | | NAME | NCテーブル NC ROTARY TABLE | | |
| MANAGER | CHIEF | DRAWN BY | TM2100AV00 ガイケイ OUTSIDE VIEW | | | |
| Kitasawa Corporation | | DATE | DRW NO. | 61E294545 | △0.1 | |