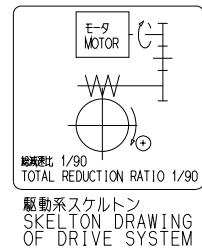
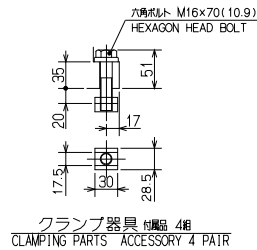
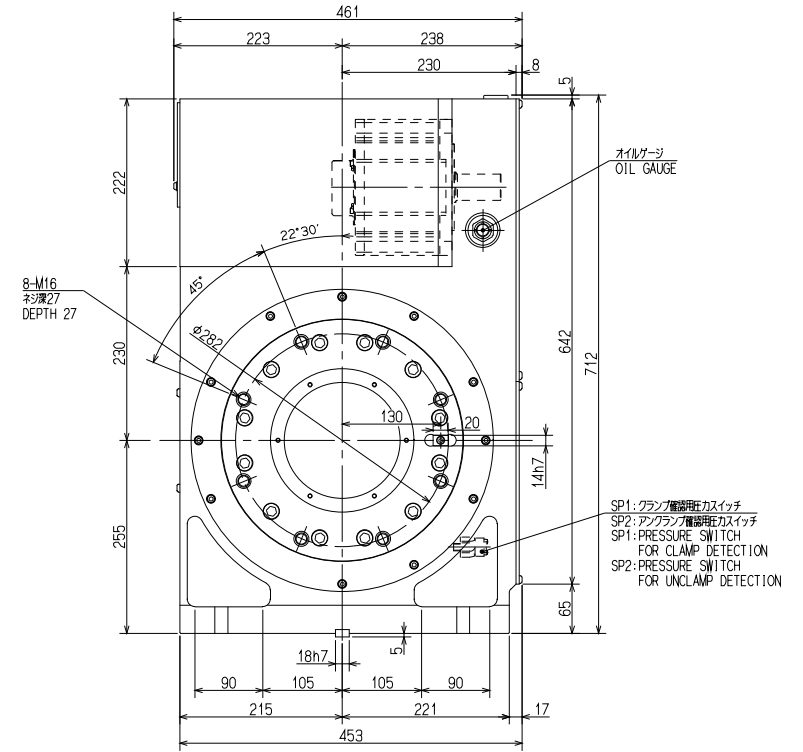
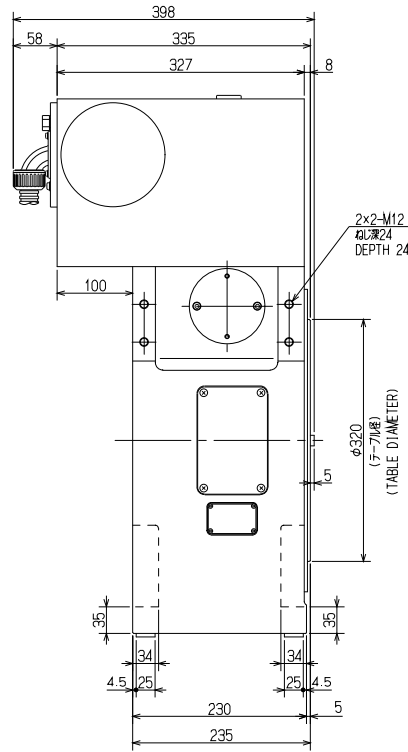
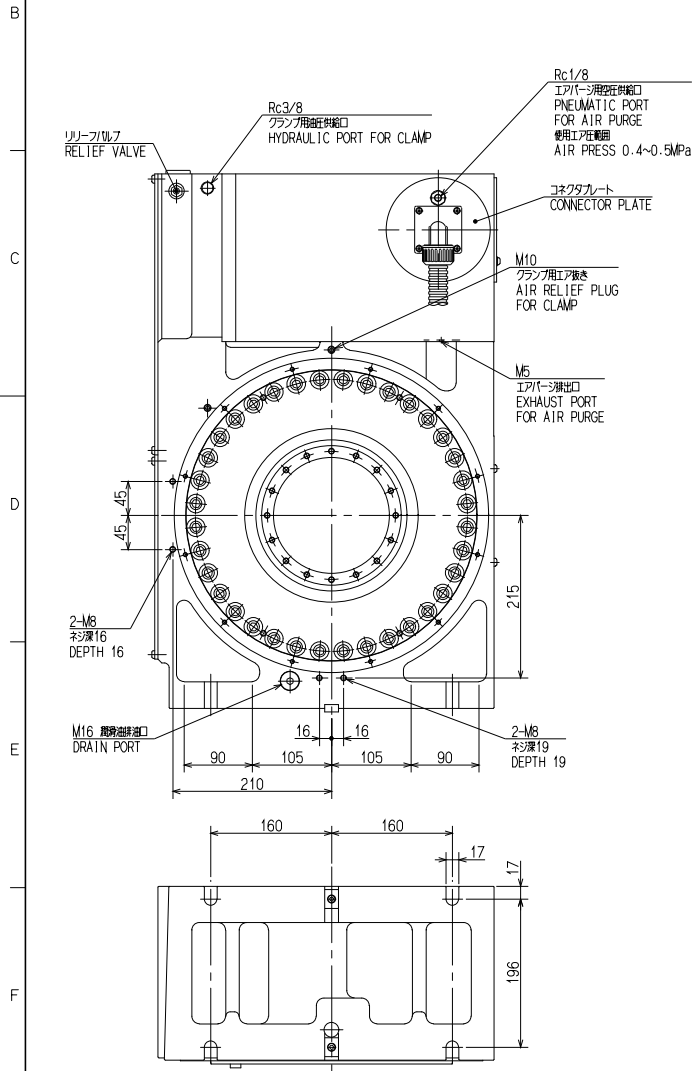
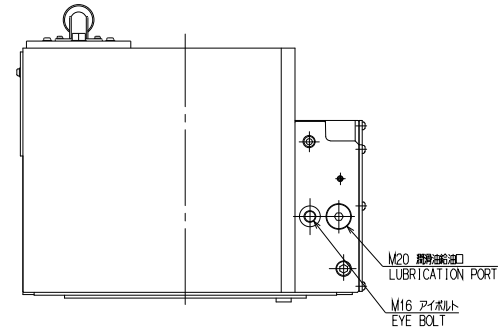
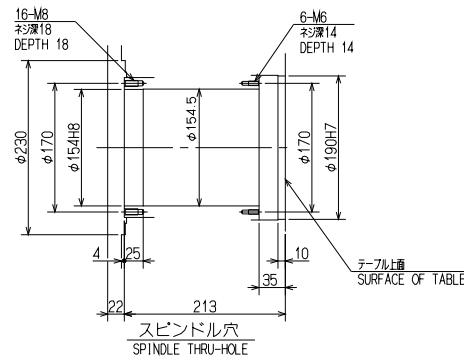


仕様 SPECIFICATIONS	
索引精度 INDEXING ACCURACY	20 sec以内
再現精度 REPEATABILITY	4 sec以内
テーブル最高回転速度 MAXIMUM ROTATION SPEED	22.2 min ⁻¹ [Motor 2000 min ⁻¹]
クランプトルク CLAMPING TORQUE	7000 N·m [駆力 3.5MPa]
許容最大油圧力 MAXIMUM HYD. PRESS	3.5 MPa
許容積載質量 ALLOWABLE MASS OF WORK	250 kg
許容積載ワーク径 ALLOWABLE WORK DIA.	φ400 mm
総減速比 TOTAL REDUCTION RATIO	1/90
駆動質量 MASS OF ROTARY TABLE	300 kg
駆動系モーメント慣性 (REDUCED TO MOTOR SHAFT) MACHINE INERTIA	0.006468 kgm ²



CAREER	SCALE	TYPE	TUS400HV00	WEIGHT	kg
MANAGER	CHIEF	DRAWN BY	NCテーブル NC ROTARY TABLE		
DATE			TUS400HV00 ガイケイ OUTSIDE VIEW		
Kitasawa Corporation			DRW NO.	61E292551	△0.05