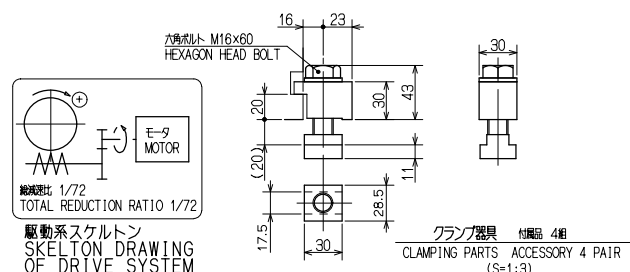
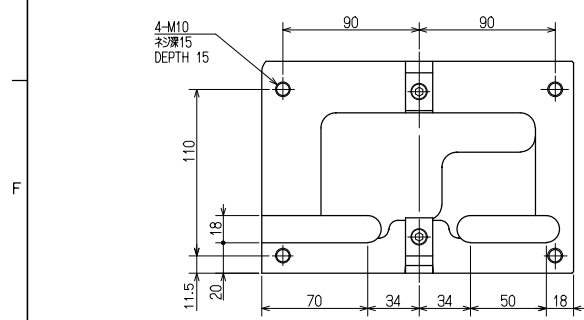
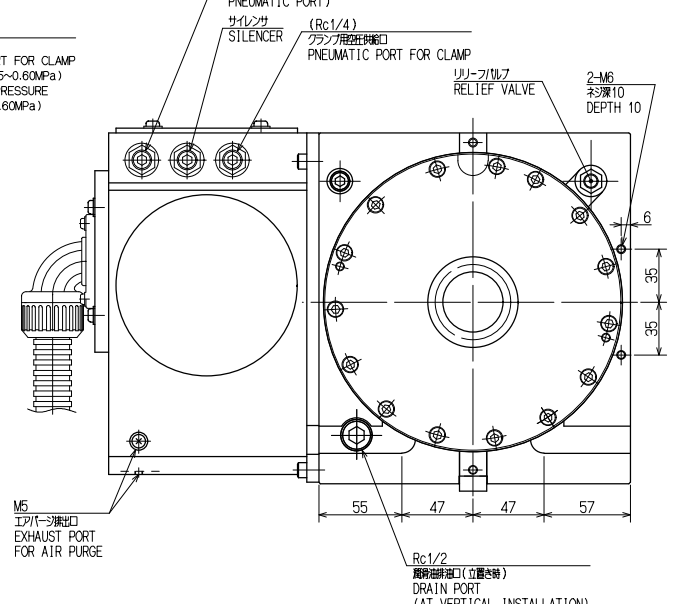
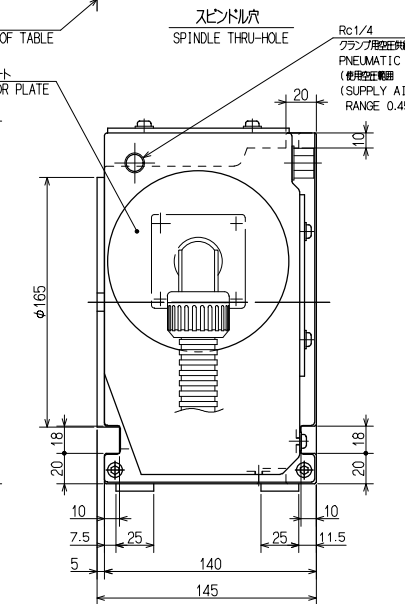
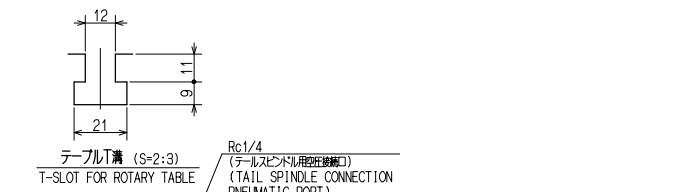
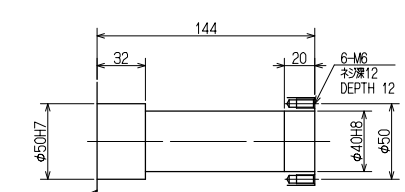
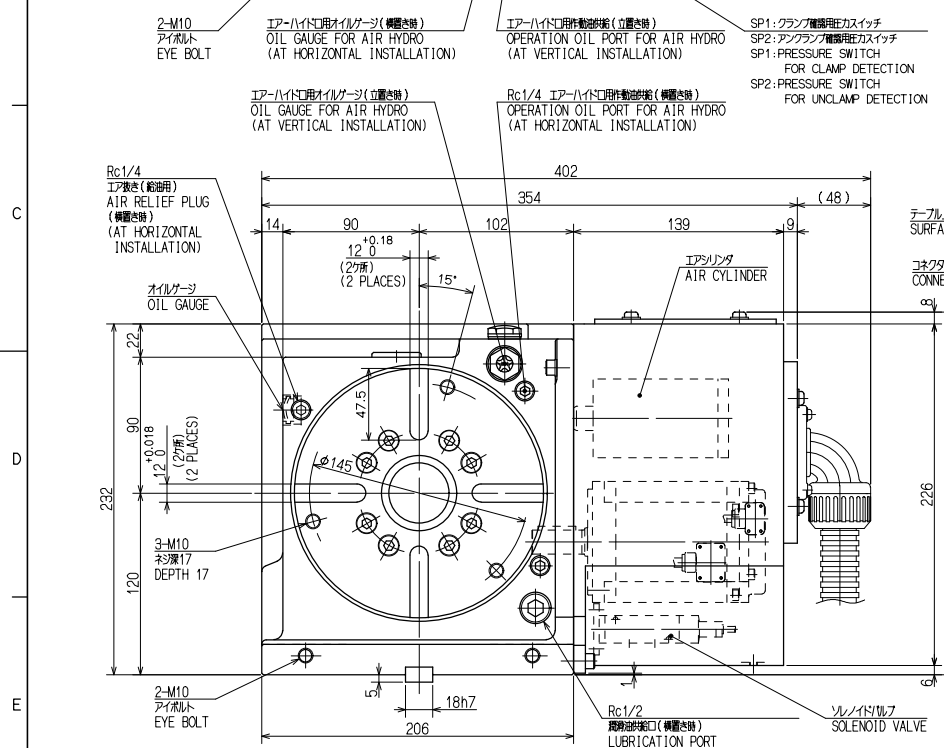


仕様 SPECIFICATIONS	
割出精度 INDEXING ACCURACY	20 sec以内
再現精度 REPEATABILITY	4 sec以内
テーブル最高回転速度 MAXIMUM ROTATION SPEED	モータ 41.6 min ⁻¹ モータ 3000 min ⁻¹
許容最大空気圧力 MAXIMUM PNEUMATIC PRESS	0.6 MPa
クランプトルク CLAMPING TORQUE	450N·m [静圧空気 0.5MPa]
許容最大質量 ALLOWABLE MASS OF WORK	横HOR. 160 kg 立VERT. 80 kg
許容最大ワーク径 ALLOWABLE WORK DIA.	φ165 mm
総減速比 TOTAL REDUCTION RATIO	1/72
製品質量 MASS OF ROTARY TABLE	56 kg
電機モータ慣性モーメント MOCHRE INERTIA (REDUCED TO MOTOR SHAFT)	0.000123kg·cm ²



CAREER			SCALE	TYPE	TMX160BV00	WEIGHT	kg
W.D.			2:5	NCテーブル NC ROTARY TABLE			
MANAGER	CHIEF	DRAWN BY	NAME	TMX160BV00 ガイケイ OUTSIDE VIEW			
Kitasawa Corporation			DATE	DRW NO.	61E292171		