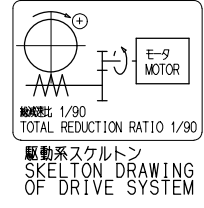
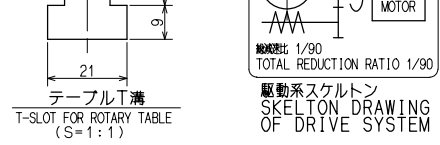
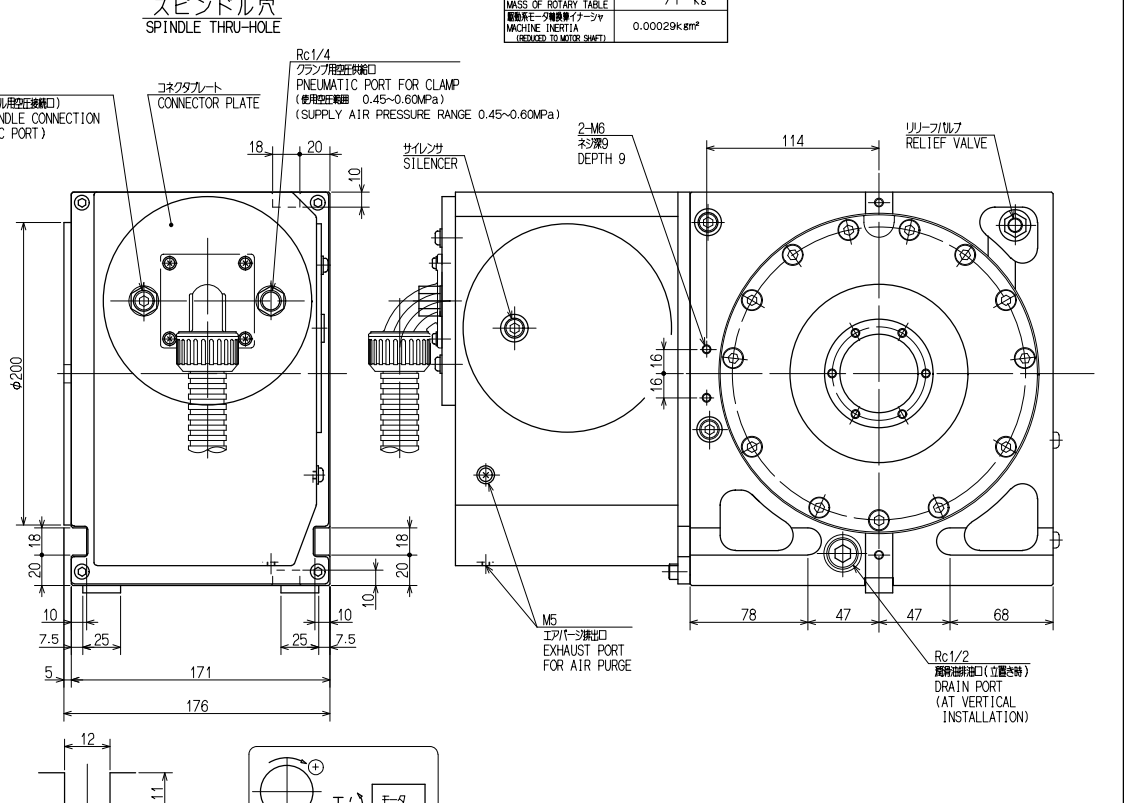
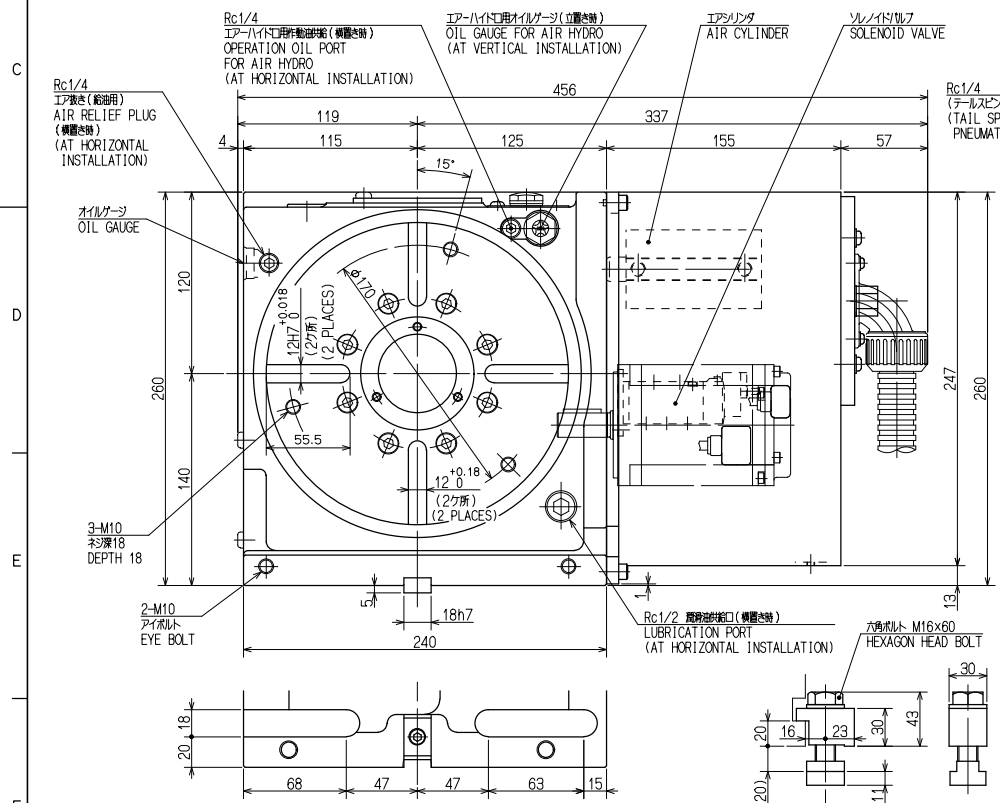


仕様 SPECIFICATIONS	
制出精度 INDEXING ACCURACY	20 sec以内
再現精度 REPEATABILITY	4 sec以内
サーボ最大回転速度 MAXIMUM ROTATION SPEED	33.3 min ⁻¹ [モータ: 3000 min ⁻¹]
クランプトルク CLAMPING TORQUE	0.60N·m [圧力: 0.5MPa]
許容最大空気圧 ALLOWABLE PNEUMATIC PRESS	0.6 MPa
許容積載質量 ALLOWABLE MASS OF WORK	横: 200 kg 立: 100 kg
許容積載ワーク径 ALLOWABLE WORK DIA.	$\phi 200$ mm
総減速比 TOTAL REDUCTION RATIO	1/90
製品質量 MASS OF ROTARY TABLE	71 kg
慣性モーメント (モータ側から) MACHINE INERTIA (REDUCED TO MOTOR SHAFT)	0.00029kg·m ²



CAREER			SCALE	TYPE	TMX200BV00	WEIGHT	k.g
W. D			2:5	NC	NC	NC	NC
MANAGER	CHIEF	DRAWN BY	NAME		TMX200BV00 ガイケイ OUTSIDE VIEW		
KITAGAWA IRON WORKS CO., LTD.		DATE	DRW NO.		61E	27	4744