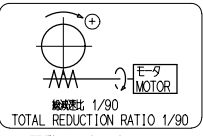
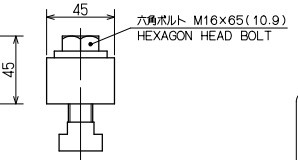
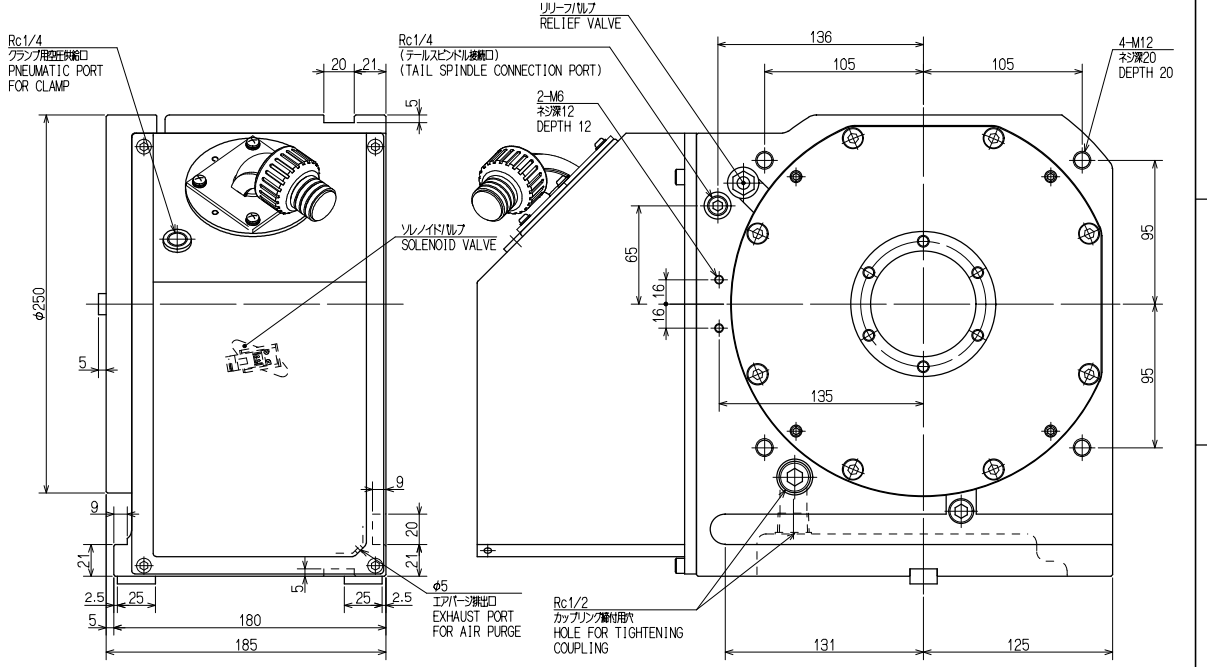
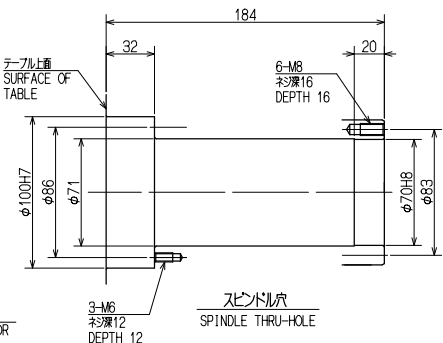


仕様 SPECIFICATIONS			
引出精度 INDEXING ACCURACY	20 sec以内	許容積載質量 ALLOWABLE MASS OF WORK	横horz 250 kg 立vert 125 kg
再現精度 REPEATABILITY	4 sec以内	許容積載ワーク径 ALLOWABLE WORK DIA.	φ250 mm
テーブル最高回転速度 MAXIMUM ROTATION SPEED	33.3 min ⁻¹ [Motor 3000 min ⁻¹]	総減速比 TOTAL REDUCTION RATIO	1/90
クランプトルク CLAMPING TORQUE	1600N・m [PNEUMATIC 0.5MPa]	製品質量 MASS OF ROTARY TABLE	67 kg
許容最大空圧力 MAXIMUM PNEUMATIC PRESS	0.6 MPa	機械モーメント MACHINE INERTIA (REFERRED TO MOTOR SHAFT)	0.00028 kgmf



クランプ器具 付属品 4組
CLAMPING PARTS ACCESSORY 4 PAIR

CAREER			SCALE	TYPE	GT250RAV00	WEIGHT	kg
W.D.			2:5	NCテーブル NC ROTARY TABLE			
MANAGER	CHIEF	DRAWN BY	NAME	GT250RAV00 ガイケイ OUTSIDE VIEW			
KITAGAWA IRON WORKS CO.,LTD.		DATE	3RD ANGLE	DRW NO.	61E273205	1/1	

