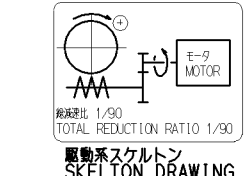
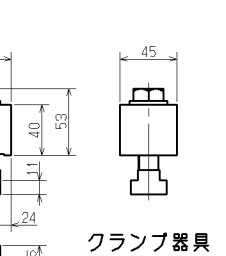
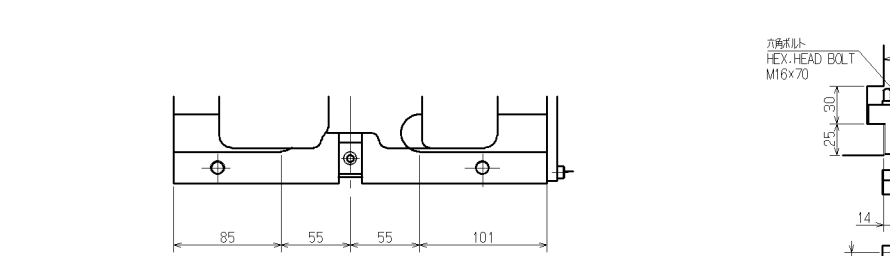
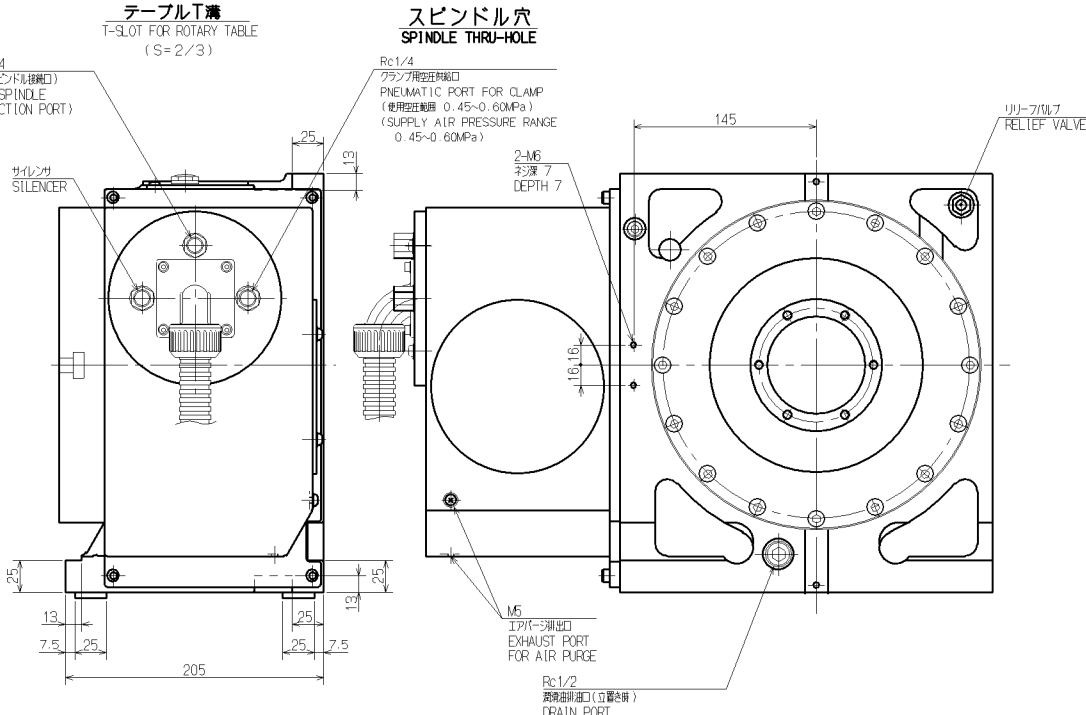
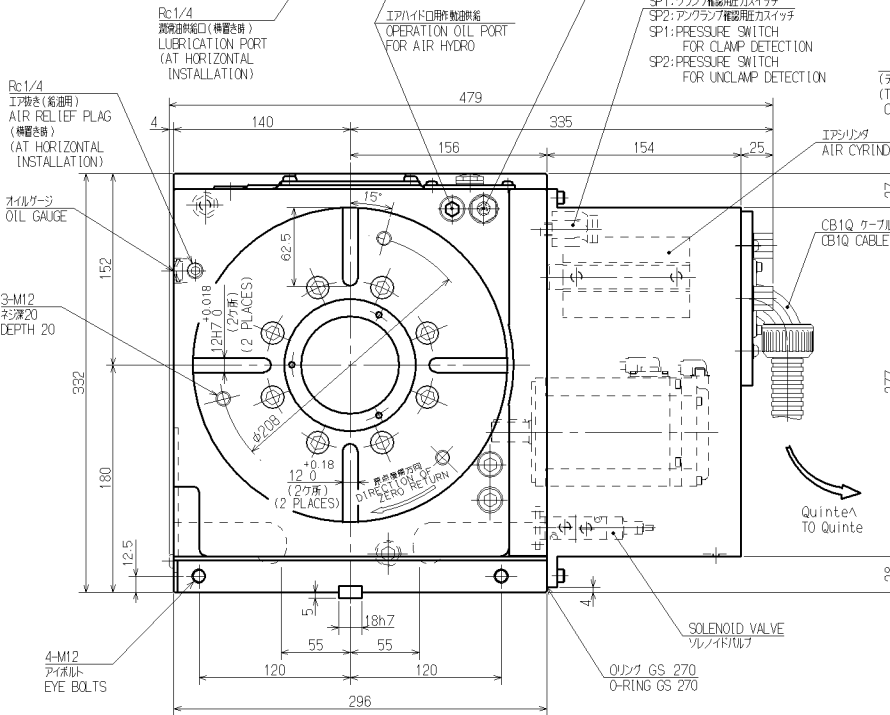
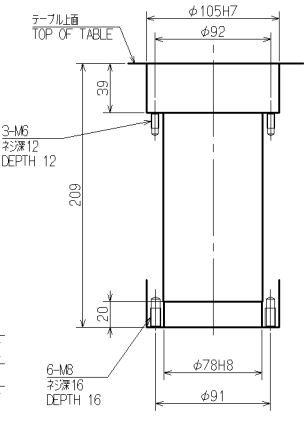


仕様 SPECIFICATIONS	
制出精度 INDEXING ACCURACY	20 sec/Rev
再現精度 REPEATABILITY	4 sec/Rev
テーブル最高回転速度 MAXIMUM ROTATION SPEED	33.3 min <sup>-1</sup> (モータ 1100W 3000 min <sup>-1</sup> )
クランプトルク CLAMPING TORQUE	約 1100N (約 0.5MPa)
許容最大空圧力 MAXIMUM PNEUMATIC PRESS	0.6 MPa
許容積載質量 ALLOWABLE MASS OF WORK	横 HORIZ 250 kg 立 VERT 125 kg
許容積載ワーク径 ALLOWABLE WORK DIA.	φ250 mm
総減速比 TOTAL REDUCTION RATIO	1/90
製品質量 MASS OF ROTARY TABLE	102 kg
慣性モーメント (75mmφ) MACHINE INERTIA (REDUCED TO MOTOR SHAFT)	0.000256kg·m <sup>2</sup>



CAREER W.D		SCALE 1:3	TYPE TMX250BV00	WEIGHT kg
MANAGER	CHIEF	DRAWN BY	NCテーブル NC ROTARY TABLE	
KITAGAWA IRON WORKS CO.,LTD.			NAME	TMX250BV00 ガイガイ
DATE		3RD ANGLE	OUTSIDE VIEW	
DATE		DRW NO.	61E 27 0851 1	