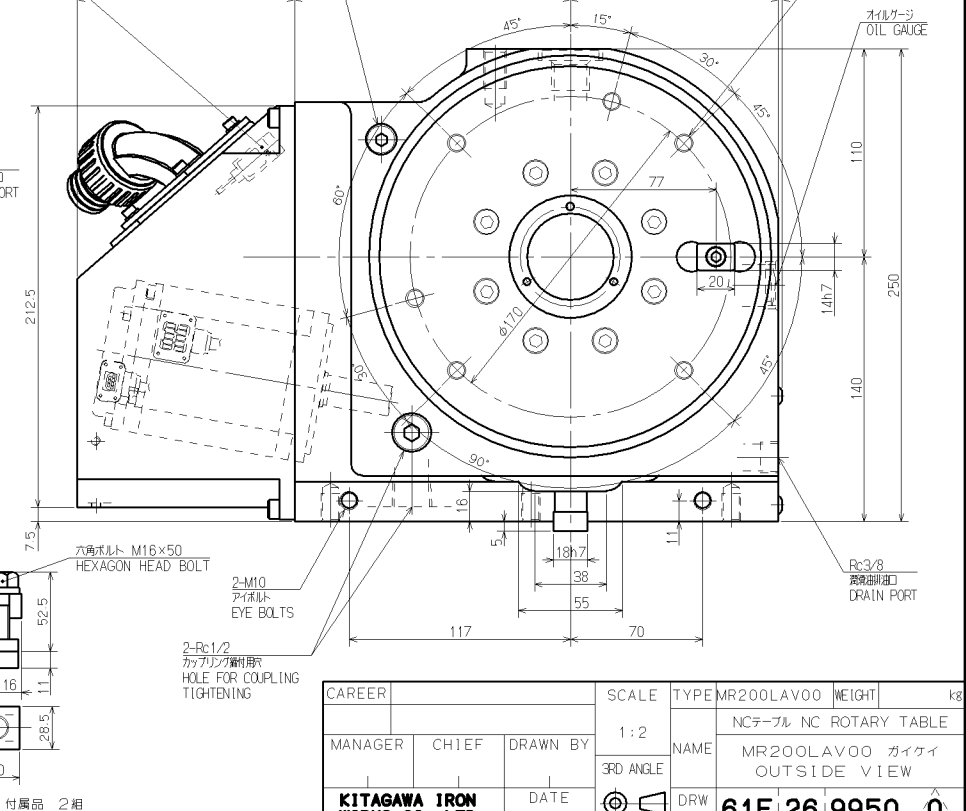
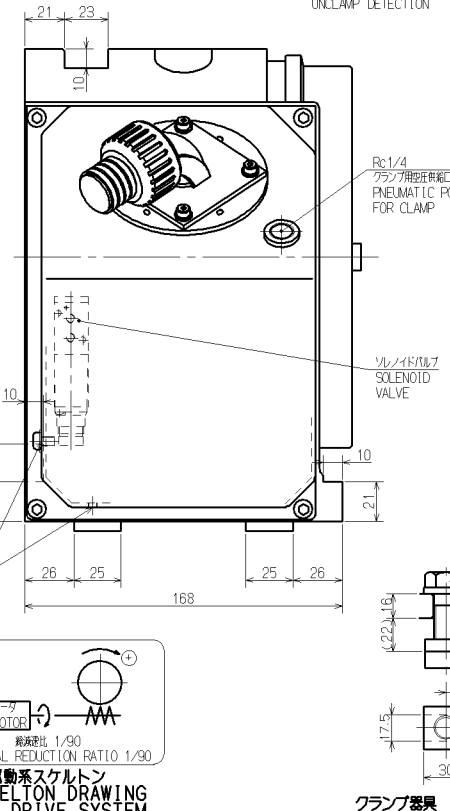
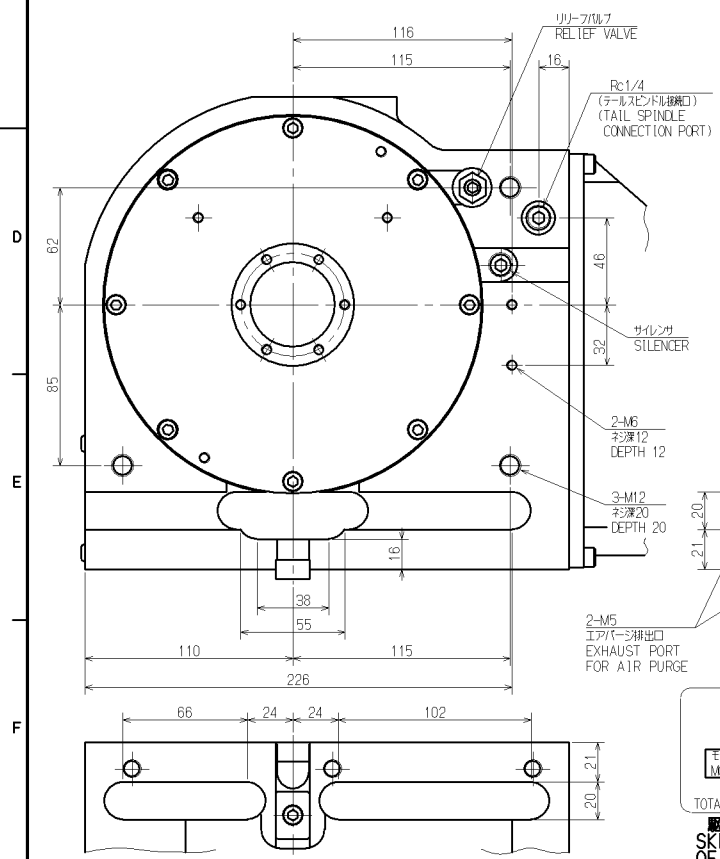
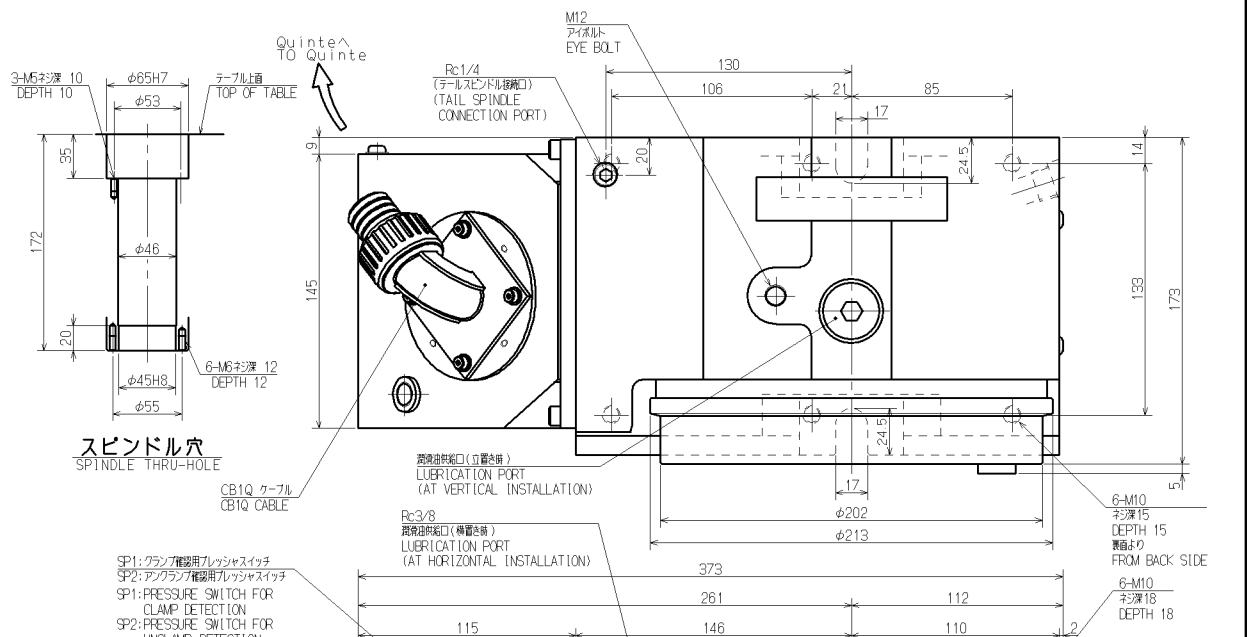


仕様 SPECIFICATIONS		
索引精度 INDEXING ACCURACY	20 sec以内	許容積載質量 ALLOWABLE MASS OF WORK
再現精度 REPEATABILITY	4 sec以内	許容積載ワーク径 ALLOWABLE WORK DIA.
テーブル最高回転速度 MAXIMUM ROTATION SPEED	33.3 min ⁻¹ [モータ用 MOTOR 3000 min ⁻¹]	総減速比 TOTAL REDUCTION RATIO
クランプトルク CLAMPING TORQUE	950N·m [静電圧 0.5MPa] [電圧 0.5MPa]	製品質量 MASS OF ROTARY TABLE
許容最大空圧力 MAXIMUM PNEUMATIC PRESS	0.7 MPa	駆動系モーメント慣性 MACHINE INERTIA (REDUCT. TO MOTOR SHFT.)
		0.000095kgm ²



クランプ器具 付属品 2組
CLAMPING PARTS ACCESSORY 2 PAIR

CAREER			SCALE	TYPE	MR200LAV00	WEIGHT	kg
MANAGER	CHIEF	DRAWN BY	1:2	NAME	NCテーブル NC ROTARY TABLE		
KITAGAWA IRON WORKS CO.,LTD.			3RD ANGLE	NAME	MR200LAV00 ガイガイ		
DATE				DRW NO.	61E 26 9950		0
					OUTSIDE VIEW		