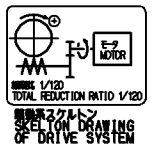
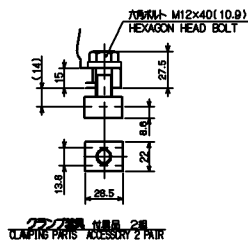
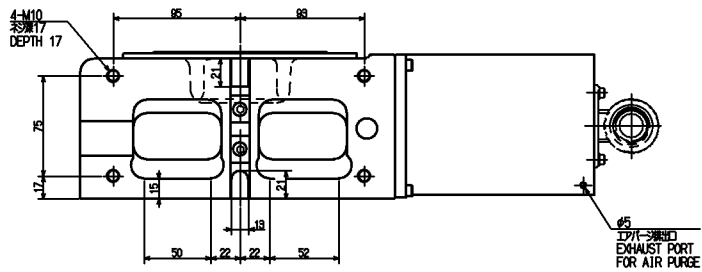
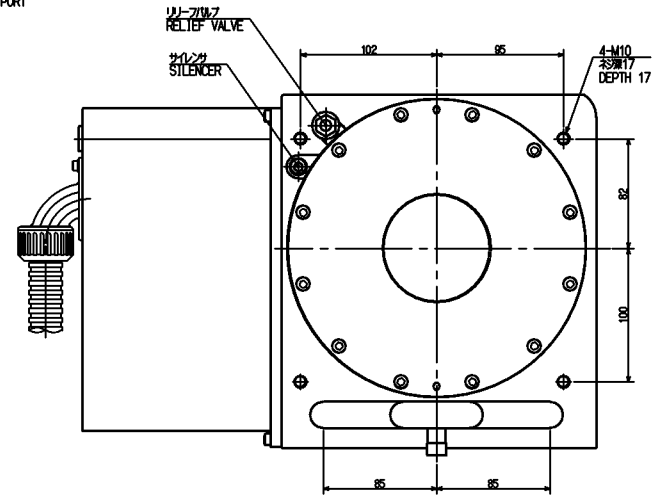
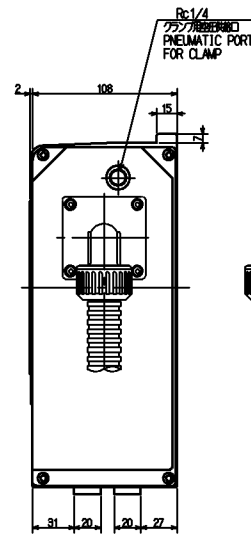
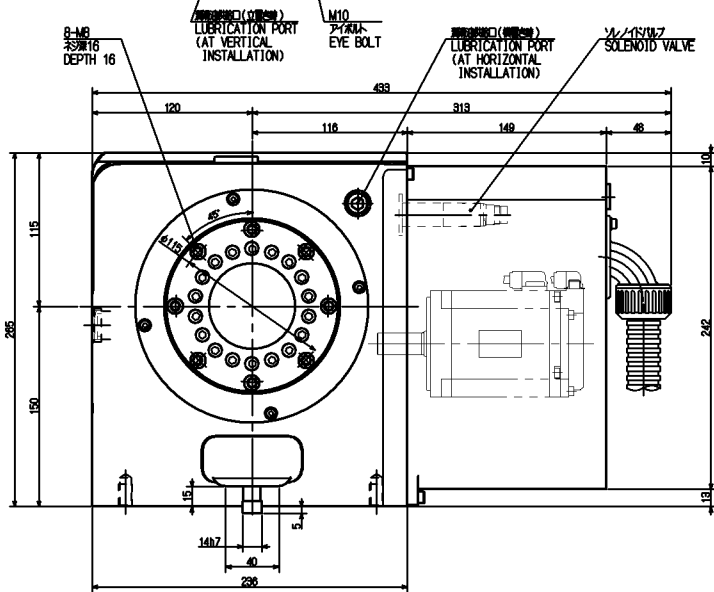
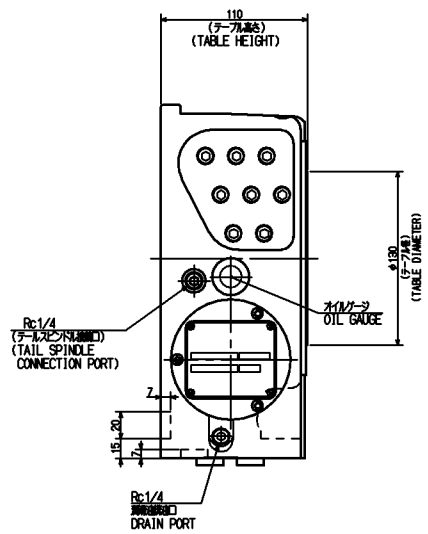
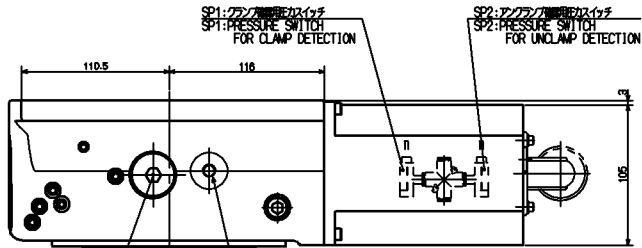
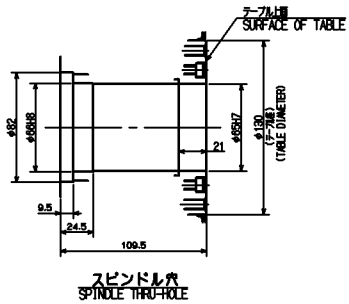


仕様 SPECIFICATIONS			
索引精度 INDEXING ACCURACY	20 sec以内	許容機械質量 ALLOWABLE MASS OF WORK	横HORIZ 180 kg
再現精度 REPEATABILITY	4 sec以内	許容機械ワーク径 ALLOWABLE WORK DIA.	立VERT 80 kg
MAXIMUM ROTATION SPEED	25 min ⁻¹ [モータ 3000 min ⁻¹]	総減速比 TOTAL REDUCTION RATIO	φ200 mm
クランプトルク CLAMPING TORQUE	駆力 400N・m [圧力 0.5MPa]	製品質量 MASS OF ROTARY TABLE	1/120
許容最大空圧圧力 MAXIMUM PNEUMATIC PRESS	0.7 MPa	機械インertia (モータシャフトに換算) MACHINE INERTIA (REDUCED TO MOTOR SHAFT)	47 kg
			0.00017kgs ^m



CAREER			SCALE	TYPE	CK200RV00	WEIGHT	kg
MANAGER	CHIEF	DRAWN BY	1:2	NCテーブル NC ROTARY TABLE			
			3RD ANGLE	NAME	CK200RV00 ガイキョウ		
					OUTSIDE VIEW		
KITAGAWA IRON WORKS CO.,LTD		DATE		DRW NO.	61E114848		