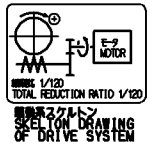
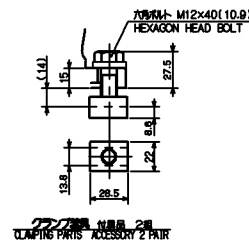
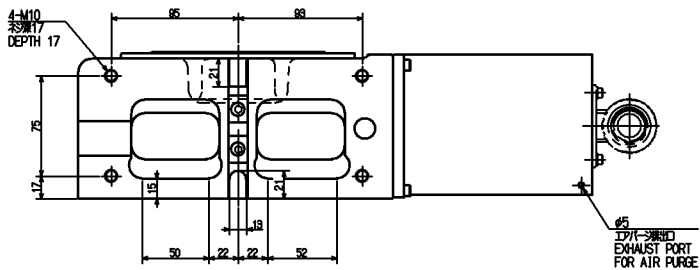
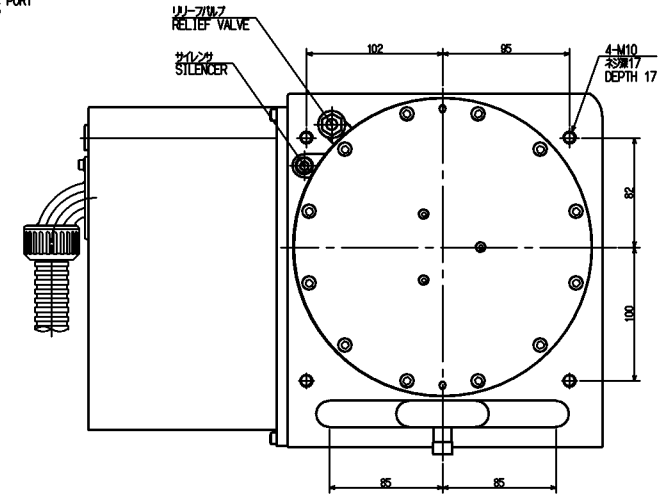
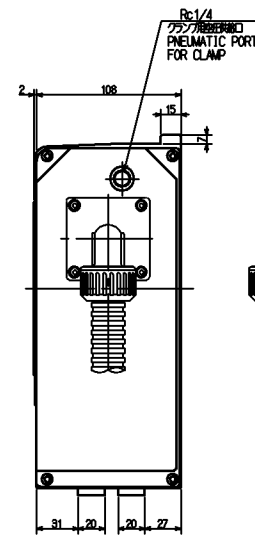
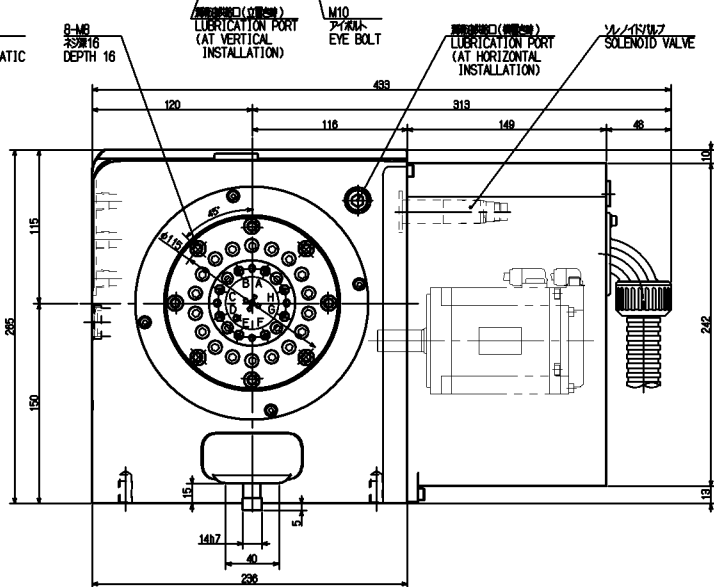
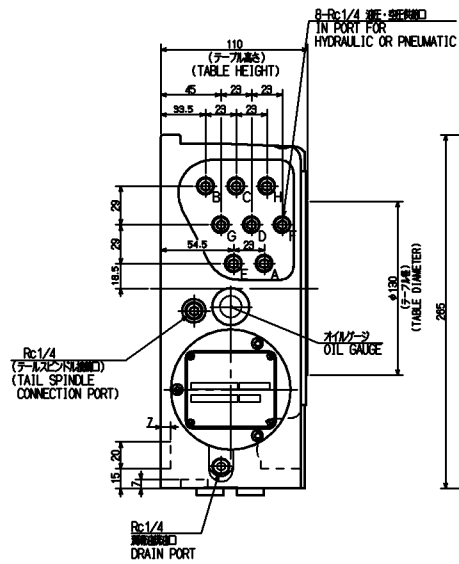
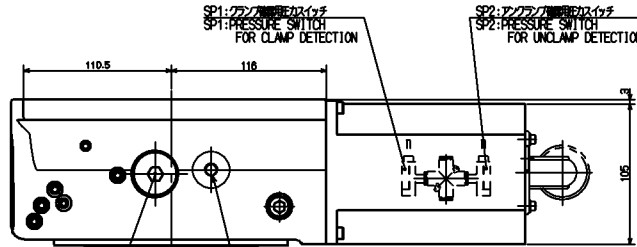


スピンドル穴 SPINDLE THRU-HOLE

ロータジョイントの取付面側詳細 ROTARY JOINT ATTACHMENT SIDE DETAILS

仕様 SPECIFICATIONS			
索引精度 INDEXING ACCURACY	20 sec以内	許容積載質量 ALLOWABLE MASS OF WORK	横軸 160 kg 縦軸 80 kg
再現精度 REPEATABILITY	4 sec以内	許容積載ワーク径 ALLOWABLE WORK DIA.	φ200 mm
テーブル最高回転速度 MAXIMUM ROTATION SPEED	25 min ⁻¹ [モータ 3000 min ⁻¹]	減速率比 TOTAL REDUCTION RATIO	1/120
クランプトルク CLAMPING TORQUE	駆力 400N・m [電圧 0.5MPa]	質量質量 MASS OF ROTARY TABLE	49 kg
許容最大空気圧力 MAXIMUM PNEUMATIC PRESS	0.7 MPa	モータシャフトからの慣性質量 MACHINE INERTIA (REDUCED TO MOTOR SHAFT)	0.00017kgm ²



CAREER			SCALE	TYPE	CKR200RV00	WEIGHT	kg
MANAGER	CHIEF	DRAWN BY	1:2 3RD ANGLE	NCテーブル NC ROTARY TABLE			
				NAME	CKR200RV00 ガイケイ OUTSIDE VIEW		
KITAGAWA IRON WORKS CO., LTD		DATE	DRW NO.	61E114822 ①			